



SEPARADOR S

Ref.: 07933

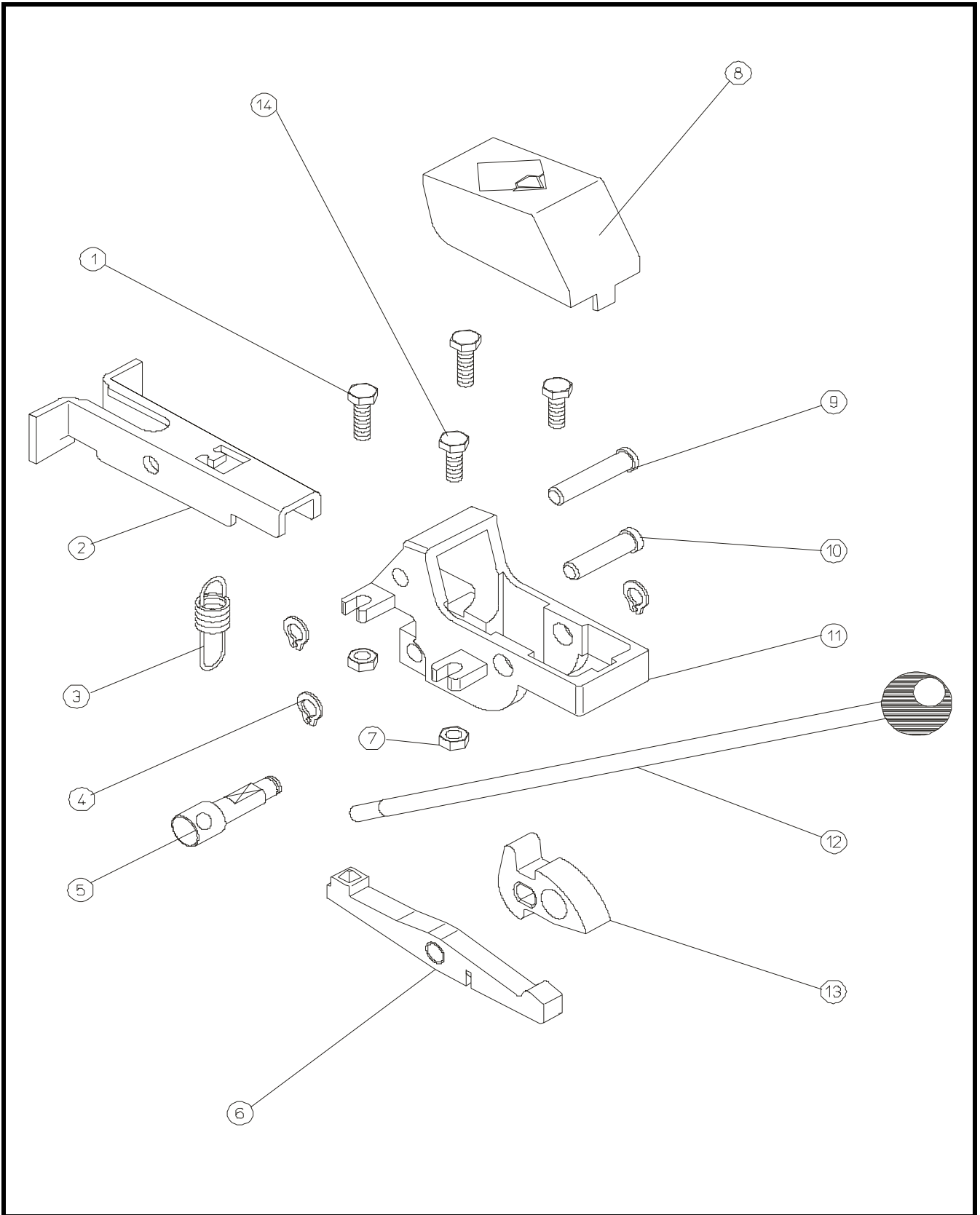
Fecha / Date: 07/09/05

Revision: 1.1

GERMANS BOADA S.A.

Queda reservado el derecho de introducir cualquier modificación técnica sin previo aviso

We reserve the right to introduce any technical modification without previous notice



Ref. 91165