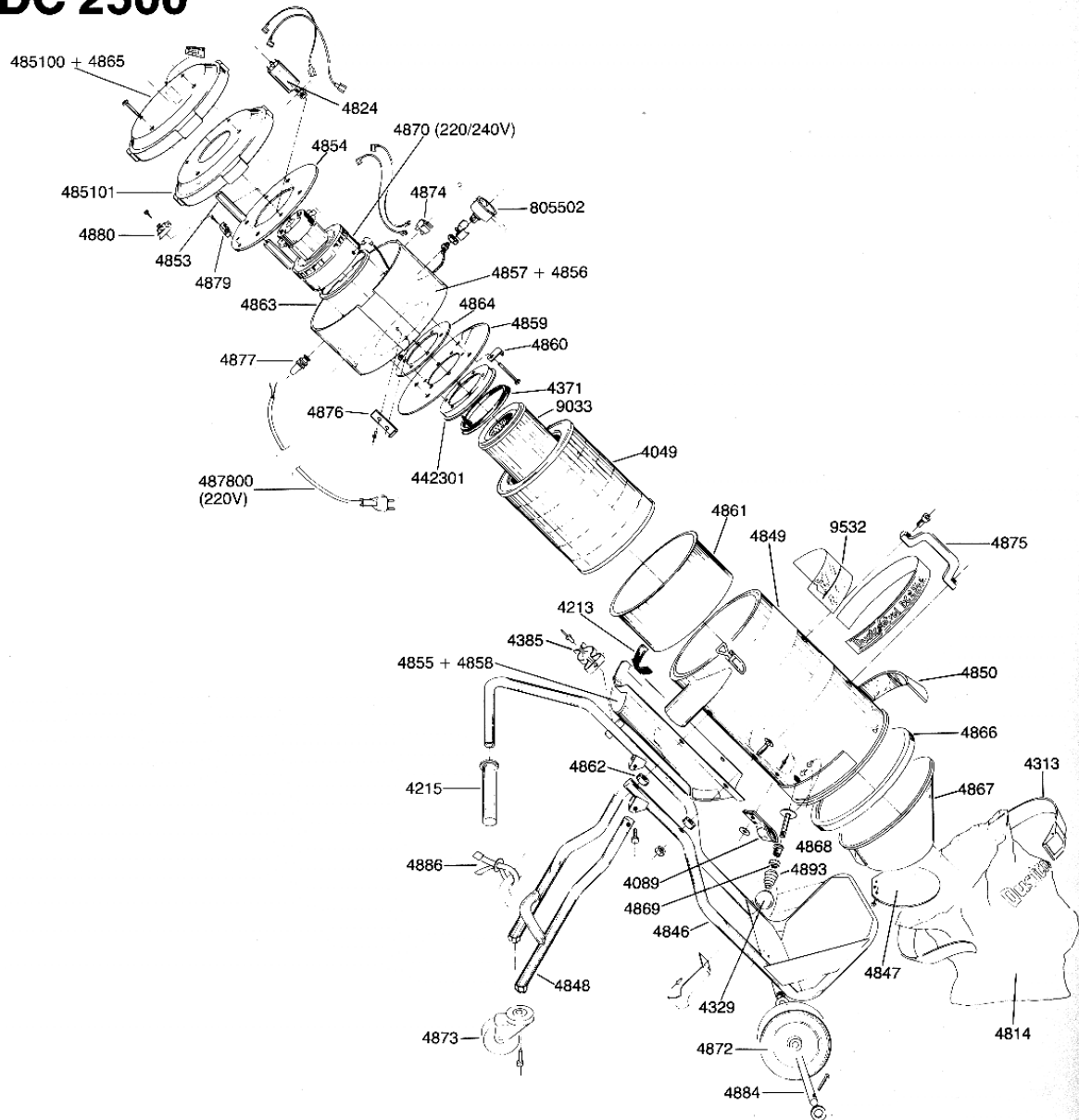


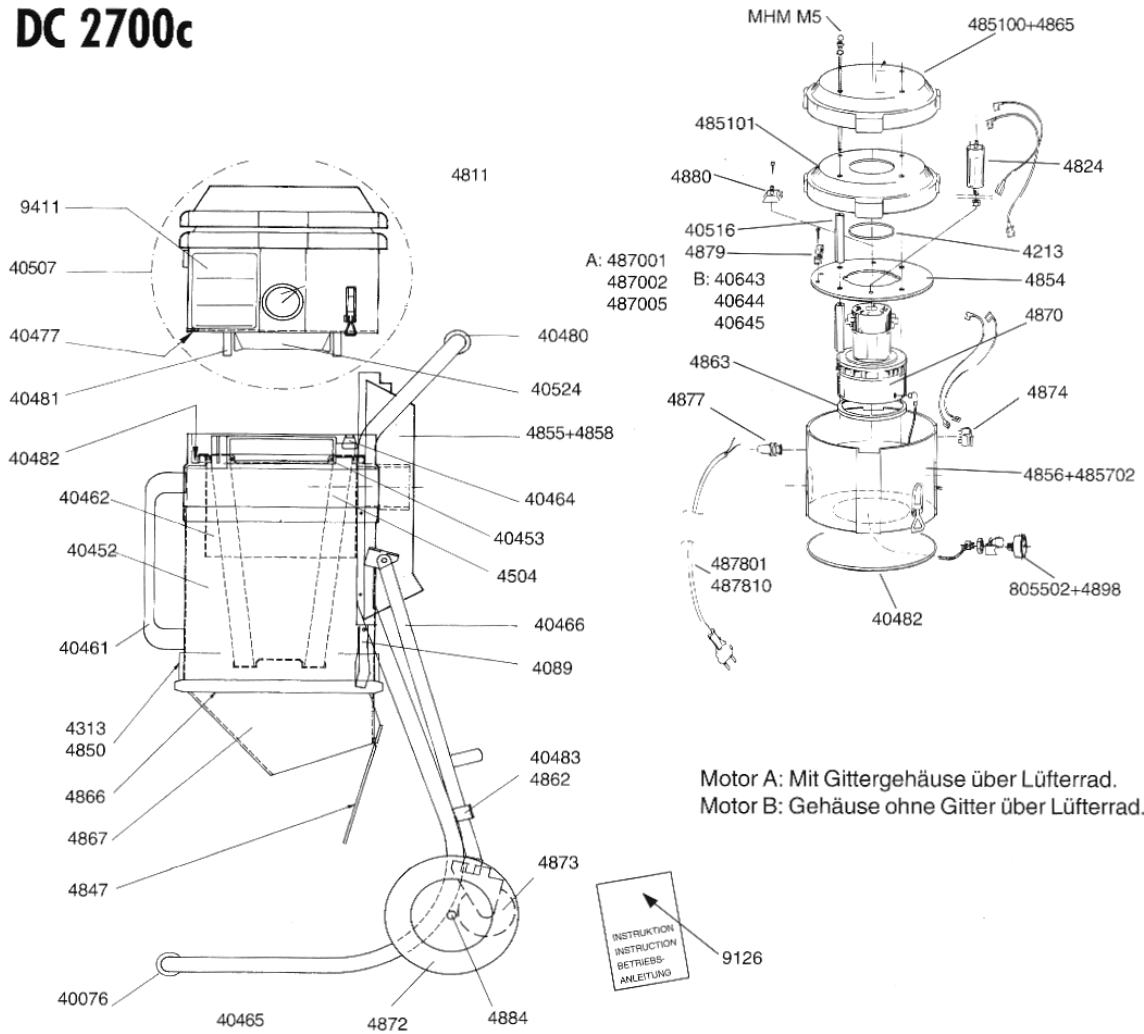
DC 2500



Art.Nr Benennung

4049	Filter	485100	Deckel	4868	Schlagstange
4089	Bandhalterung	485101	Deckel mit Loch	4869	Hülse
4215	Plastikgriff	4853	Distanz	4870	Motor 1200 W 220/240V
4313	Spannband	4854	Platte	4872	Rad D 175
4329	Kugel	4855	Schalldämpfer	4873	Rad D 60
4371	V-Ring	4856	Schalldämpfereinsatz	4874	Schalter
4385	Rohrspange	4857	Motorgehäuse	4875	Handgriff
442301	Filterhalterung	4858	Schalldämpfereinsatz	4876	Spannbügel
4814	Plastiksack	4859	Membrane	4877	Gummistulpe
4824	Kondensator	4860	Winkelstütze	487800	Kabel mit Stecker
4846	Gestell	4861	Zentralrohr	4879	Kabelbefestigung
4847	Klappe	4862	Distanz	4880	Kabelverschraubung
4848	Radgestell	4863	Dichtung	4884	Achse
4849	Zyklon	4864	Flans	4886	Spannband L 250
4850	Dichtung	4865	Schalldämpfereinsatz	9033	Mikrofilter
		4866	Gummimanschette	4893	Belg
		4867	Konus		

DC 2700c



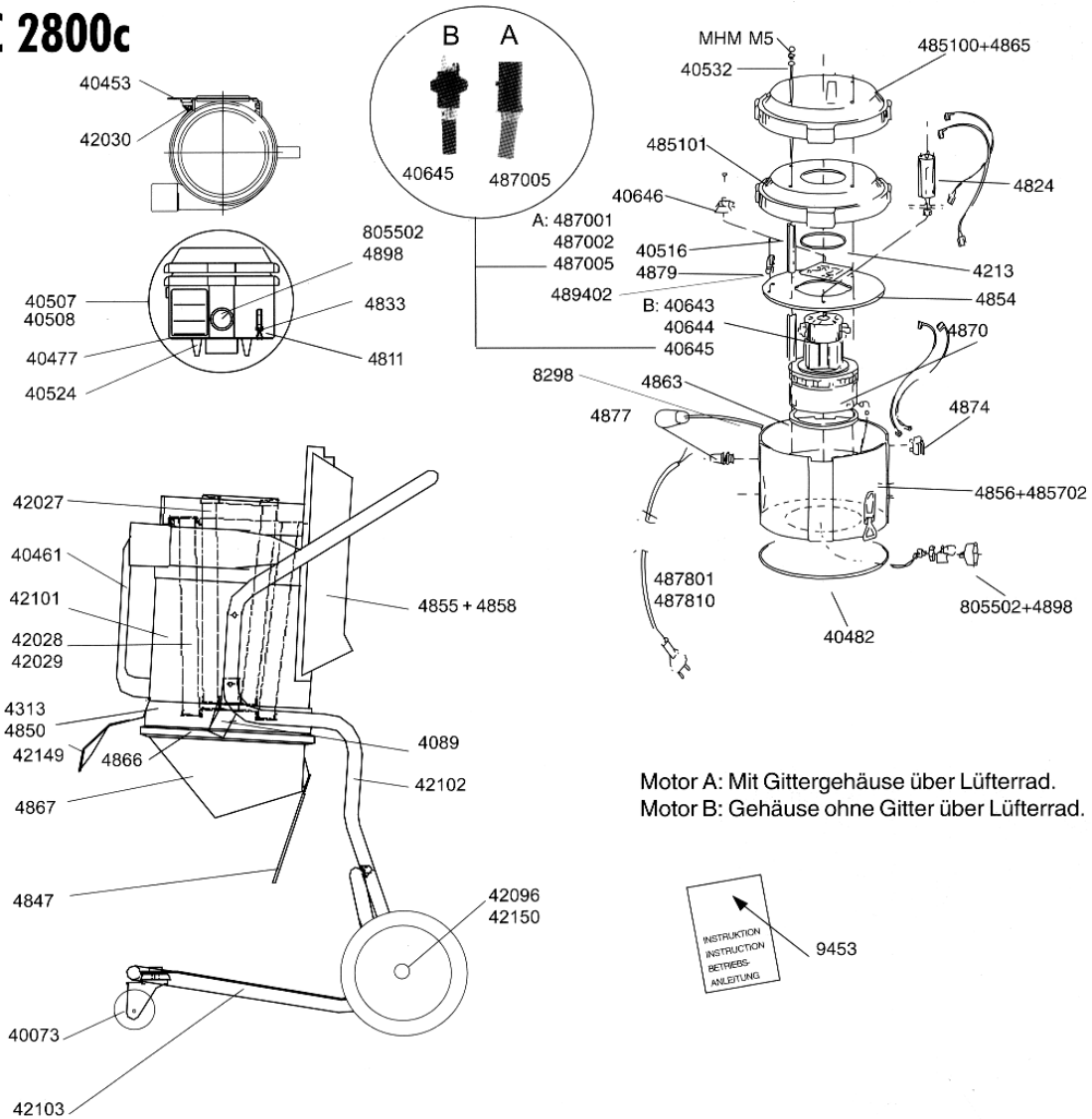
Motor A: Mit Gittergehäuse über Lüfterrad.
 Motor B: Gehäuse ohne Gitter über Lüfterrad.

Art Nr	Bezeichnung
40076	Ejektordüse
40452	Zyklon komplett
40453	Reinigungsklappe
40461	Handgriff
40462	Filterzentralrohr
40464	Haken
40465	Chassis DC 2700c
40466	Radgestell
40477	Dichtung
40480	Handgriff
40481	Distanz
40482	Dichtung
40483	Halterung
40507	Motoroberteil, komplett, 230 V
40516	Distanz
40524	Flansch
40643	Gehäuse
40644	Lüfterrad
40645	Kohle

Art Nr	Bezeichnung
4089	Bandhalterung
4213	Dichtung
4313	Spannband
4504	Feinfilter
4811	Spannhalterung
4824	Kondensator
4847	Klappe
4850	Dichtung
485100	Deckel
485101	Deckel mit Loch
4854	Platte
4855	Schalldämpfer
4856	Schalldämpfereinsatz für 485702
485702	Motormantel
4858	Schalldämpfereinsatz für 4855
4862	Distanz
4863	Dichtung
4865	Schalldämpfereinsatz für 485100
4866	Gummimanschette

Art Nr	Bezeichnung
4867	Konus
4870	Motor 1200 W, 230 V
487001	Gehäuse
487002	Lüfterrad
487005	Kohle
4872	Rad D 175
4873	Rad D 60
4874	Stromschalter
4877	Bogenschutz
487801	Kabel
487810	Kabel, standard
4879	Zugentlaster
4880	Reihenklemme
4884	Achse
4898	Distanzring
805502	Unterdruckmanometer
9126	Betriebsanleitung DC 2700c
9411	Funktionsdarstellung

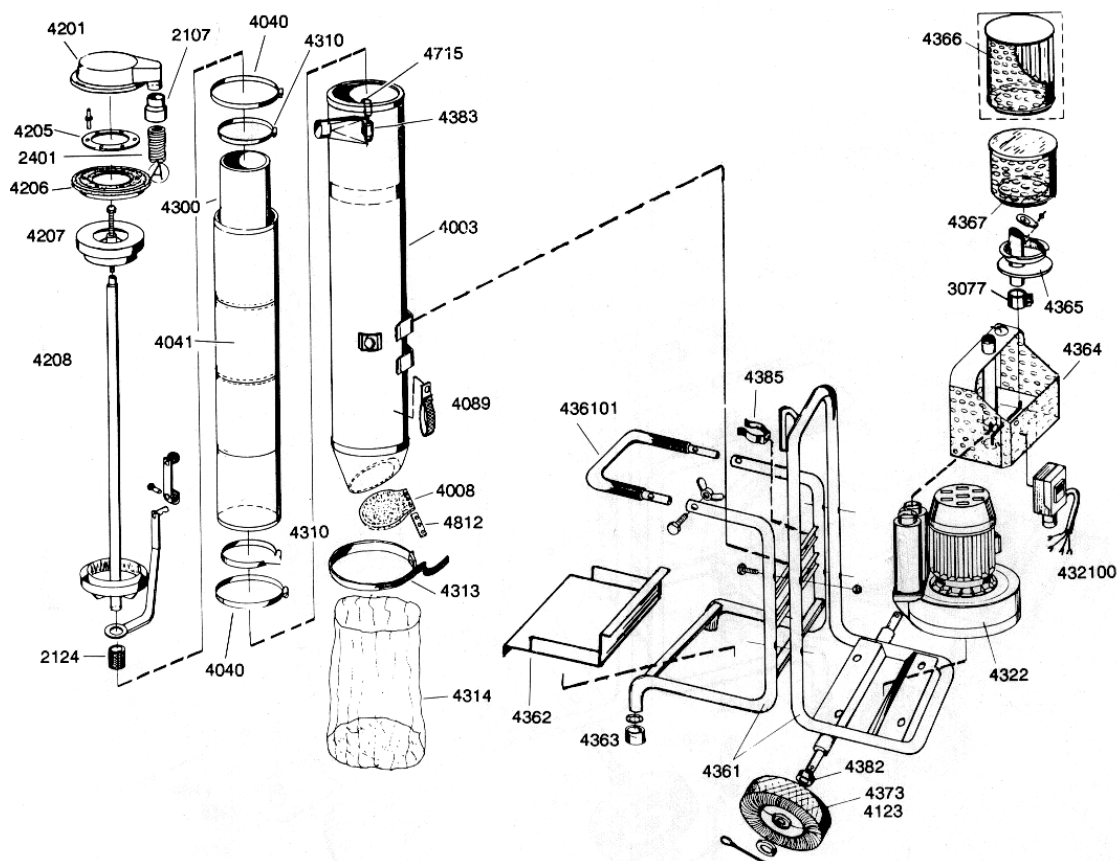
DC 2800c



Motor A: Mit Gittergehäuse über Lüfterrad.
 Motor B: Gehäuse ohne Gitter über Lüfterrad.

Art Nr	Bezeichnung	Art Nr	Bezeichnung	Art Nr	Bezeichnung
40073	Lenkrolle	42030	Feder	485702	Motormantel
40453	Reinigungsklappe	42096	Radachse	4858	Schallisolierung
40461	Handgriff	42101	Zyklon	4863	Dichtung
40507	Motoroberteil 117601	42102	Chassis	4865	Schallisolierung für 485100
40508	Motoroberteil 117608	42103	Bodenchassi	4866	Gummimanschette
40477	Dichtung	4213	Dichtung, selbstklebend	4867	Konus
40482	Dichtung	42149	Befestigung Schlauch	4870	Motor 1200 W, 230 V
40516	Distanz	42150	Distanz	487001	Gehäuse
40524	Flansch	4313	Spannband	487002	Lüfterrad
40532	Stiftschraube	4811	Haken für Behälter	487005	Kohle
40643	Motordeckel	4824	Kondensator	4874	Stromschalter
40644	Lüfterrad	4833	Spannhaken	4877	Bogenschutz
40645	Kohlebürsten	4847	Utmatningsklaff	487801	Kabel Ch
40646	Schaltplint	4850	Dichtung	487810	Kabel standard
4089	Spannbandhalterung	485100	Deckel	4879	Zugentlaster
42027	Mikrofilter	485101	Deckel Loch	489402	Kreiskarte
42028	Feinfilter, Polyester	4854	Platte	4898	Distanzring
42029	Feinfilter, Zellulose	4855	Abluftkanal	805502	Unterdruckmanometer
		4856	Schallisolierung für 485702	9453	Betriebsanleitung DC 2800c

DC 3000 EI

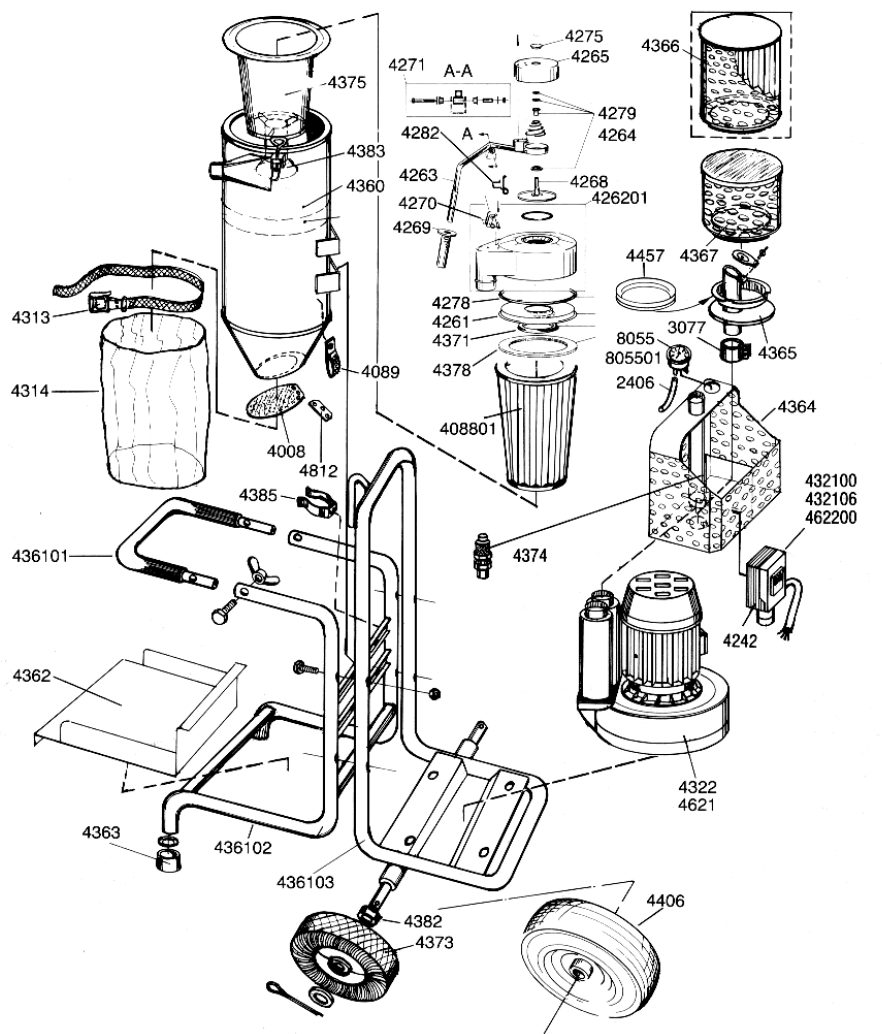


Art.Nr	Benennung
2107	Anschlußmuffe 50/50 mm
2124	Druckluftschlauch 3/4"
2401	Saugschlauch Ø 50 mm
3077	Verbinder Ø 50 mm
4003	Zyklon
4008	Gummiklappe
4040	Schlauchklemme 130-165
4041	Filter 160
4089	Spannbandhalterung
4123	Rad
4201	Deckel

4205	Flansch
4206	Gummimembran
4207	Filterhalterung
4208	Filtereinsatz
4300	Filter 103
4310	Schlauchklemme 87-112
4313	Spannband
4314	Plastiksäcke, standard (50 Stck.)
432100	Motorschutzschalter
4322	Turbopumpe 2,2 kW 220/380 V
4361	Chassis

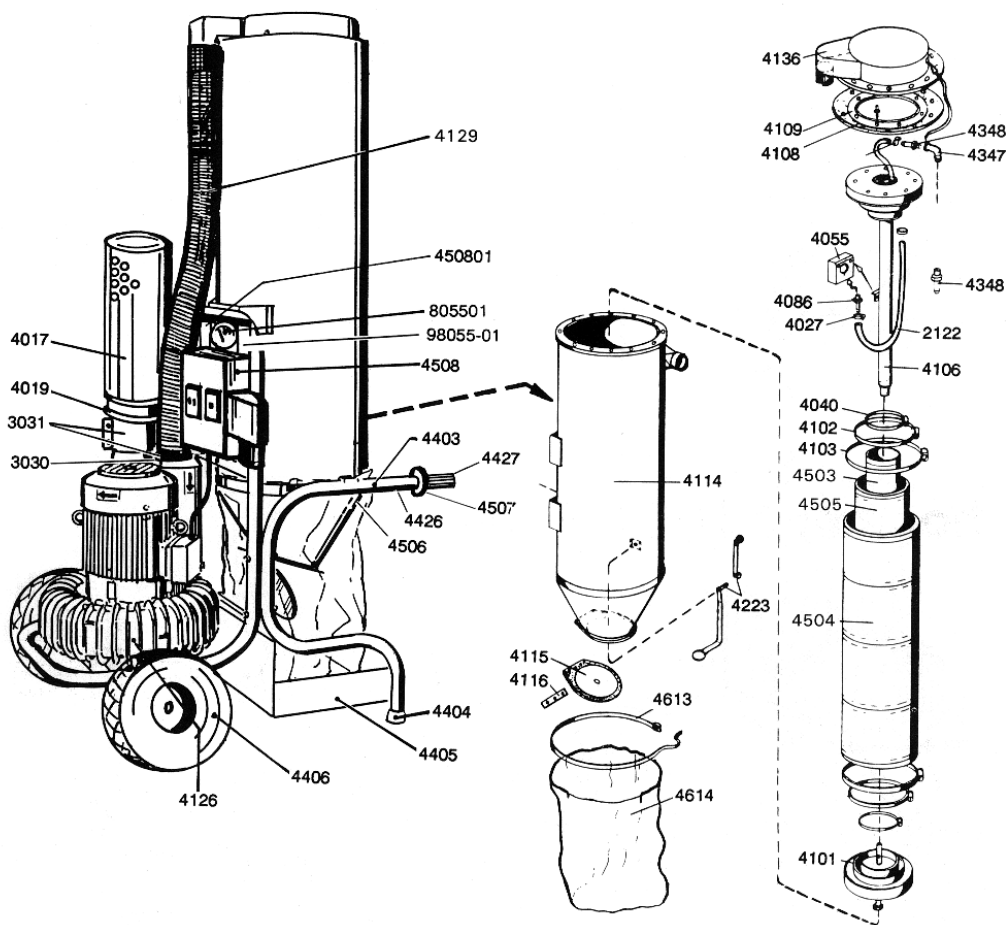
436101	Handgriff
4362	Plastiksackhalterung
4363	Gummifuß
4364	Werkzeugkasten
4365	Anschlußteil m Rückventil
4366	Mikrofiter
4367	Mikrofiltergehäuse
4373	Gummirad
4382	Buchse
4383	Excenterschloß
4385	Halterung für Saugrohr
4715	Spannhaken

DC 3500



Art.Nr	Benennung	4270	4271	4275	4366
2401	Saugschlauch Ø 50 mm	4270	4271	4275	4366
2403	Verbinde Ø 50/50 mm	4271	4275	4275	4367
2406	Druckluftschlauch 5 mm	4275	4278	4278	4371
3077	Verbinde Ø 50 mm	4278	4279	4279	4373
4004	Manschette DC 3500 EL	4279	4313	4279	4374
4005	Handgriff	4313	4314	4264	4375
4008	Gummiklappe	4314	4008	4268	4378
4066	Haken B = 25	4008	4089	4269	4382
4088	Filter, konisch GS	4089	4089	4270	4383
408801	Filter, konisch	4089	4089	4270	4383
4089	Spannbandhalter	4089	4089	4270	4385
4261	Filterhalterung	4089	4089	4270	4385
426201	Deckel, komplett	4089	4089	4270	4385
4263	Hebel	4089	4089	4270	4385
4264	Feder	4089	4089	4270	4385
4265	Verschlussdeckel	4089	4089	4270	4385
4268	Ventilplatte	4089	4089	4270	4385
4269	Handgriff für Filterreinigung	4089	4089	4270	4385
		432100	432106	4322	4621
		432100	432106	4322	4621
		4322	4322	4322	4621
		4360	4360	4360	4621
		4361	4361	4361	4621
		436101	436101	436101	4621
		4362	4362	4362	4621
		4363	4363	4363	4621
		4364	4364	4364	4621
		4365	4365	4365	4621
		4374	4374	4374	4621
		4382	4382	4382	4621
		4383	4383	4383	4621
		4385	4385	4385	4621
		4406	4406	4406	4621
		4406	4406	4406	4621
		4457	4457	4457	4621
		8055	8055	8055	4621
		805501	805501	805501	4621
		805501	805501	805501	4621
		805501	805501	805501	4621

DC 6000 EL (S) 5,5 KW



Art.Nr	Benennung
2122	Druckluftschlauch 3/8"
3031	Verbinder Ø 110 mm
4017	Mikrofilter
4019	Anschlußstück
4027	Schlauchklemme 8-14
4040	Schlauchklemme Ø 320 mm
4503	Filter Ø 160 mm GS
4504	Filter Ø 320 mm GS
4505	Filter Ø 240 mm GS
4106	Filtereinsatz
4108	Gummimembran
4109	Flansch
4114	Zyklon
4115	Befestigungsklampe
4116	Platte

4126	Turbopumpe 5,5 KW 380 V
4129	Saugschlauch 76
4136	Deckel
4223	Betätigungshebel
4347	Bogen R 3/8"
4348	Schlauchnippel R 2/8"
440300	Chassis, Teil
440301	Chassis, Teil
4404	Gummifuß
4405	Plastiksackhalterung
4406	Gummirad
4507	Handgriff
4508	Motorschutzschalter 5,5 KW 380 V EL (S)
450801	Befestigungshebel f. Motorschutzschalter
4613	Spannband

4614	Plastiksäcke standard (50 Stck.)
805501	Unterdruckmesser
98055-01	Halterung f. Unterdruckmesser

Die Modelle DC 6000 5,5 KW Mobil und DC 6000 9,2 KW P Mobil sind nicht abgebildet, aber die meisten Ersatzteile sind auf den Bildern von DC 6000 Stationär zu finden. Folgende Teile sind zusätzlich für DC 6000 9,2 KW P Mobil.

4656	Chassis 9,2 KW P&S
4657	Zwischenrohr 9,2 KW P
4658	T-Rohr 9,2 KW P&S
4659	Hosenrohr 108 - 9,2 KW P
4911	Turbopumpe 9,2 380/660 V P (s 7.9)