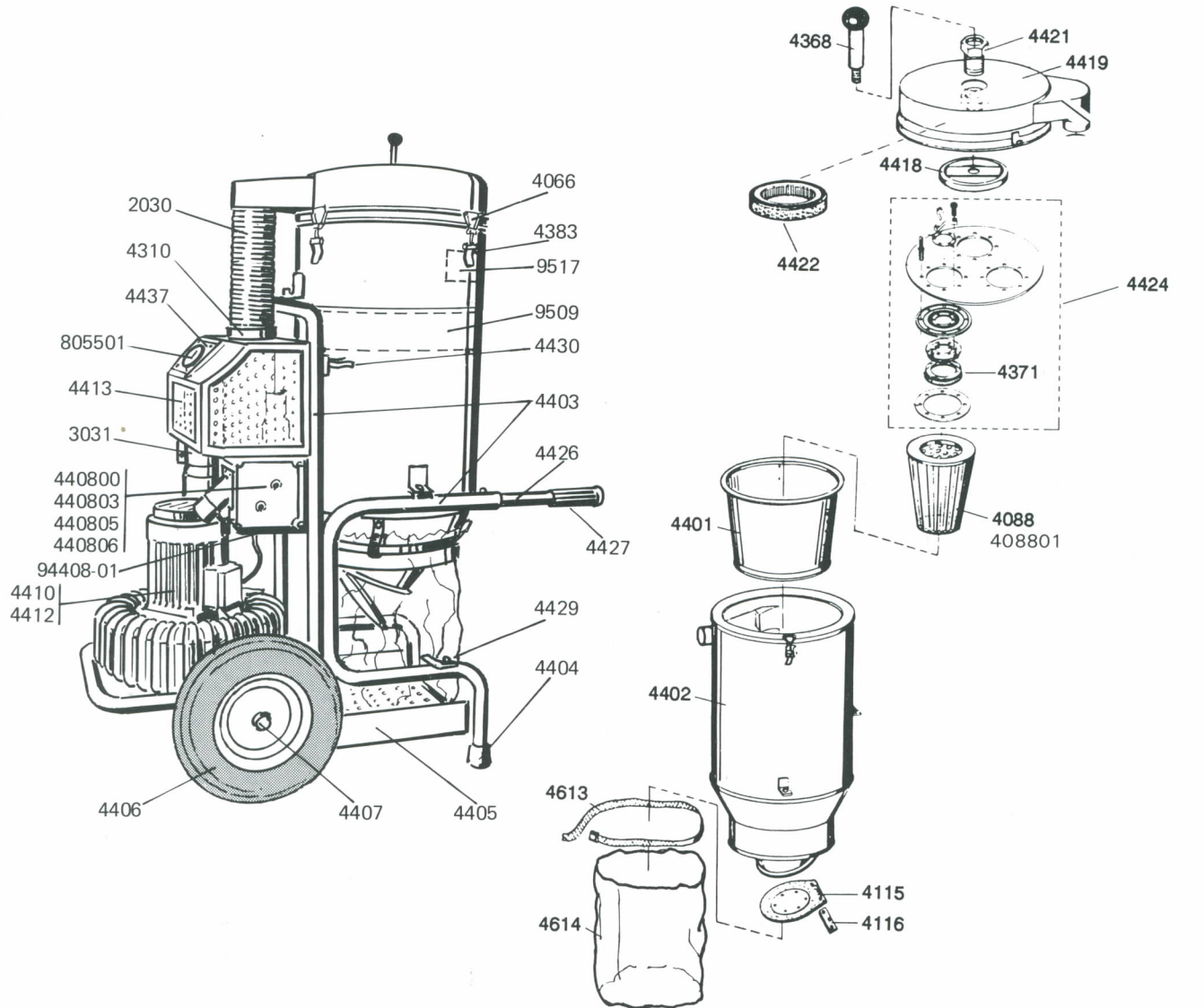


DC 5000 5 KW



Art.Nr	Benennung
2001	Saugschlauch Ø 76 mm
2406	Druckluftschlauch 5 mm
3030	Konus 76/110 mm
3031	Verbinder 110 mm
4007	Gummidichtung 25 x 10
4088	Filter, konisch GS
408801	Filter, konisch
4115	Gummiklappe
4116	Platte
4368	Achse für Abrüttelung
4371	Dichtungsring
4374	Schlauchnippel
4401	Zentralrohr
4402	Zyklon

440300	Chassis, Teil
440301	Chassis, Teil
4404	Gummifuss
4405	Plastiksackhalterung
4406	Gummirad
4407	Achse
440800	Motorschutzschalter 5 KW 380 V
440803	Motorschutzschalter 5 KW 500 V
440805	Motorschutzschalter 5 KW 380 V 6 m Kabel, CH
440806	Motorschutzschalter 5 KW 380 V mit Phasenumkehrung
4410	Turbopumpe 5 KW 380/660 V
4412	Turbopumpe 5 KW 500 V
4413	Werkzeugkasten

4418	Hammer
4419	Deckel
4420	Ventilkugel
4421	Durchführung
4422	Mikrofilter
4424	Filterhalterung, komplett
4426	Handgriff
4427	Handgriff
4437	Halter, Differenzdruckmesser
4507	Handgriff f. DC 5000 EL (S)
4613	Spannband
4614	Plastiksäcke (50 Stck.)
8055	Druckabfallanzeiger
805501	Unterdruckmesser