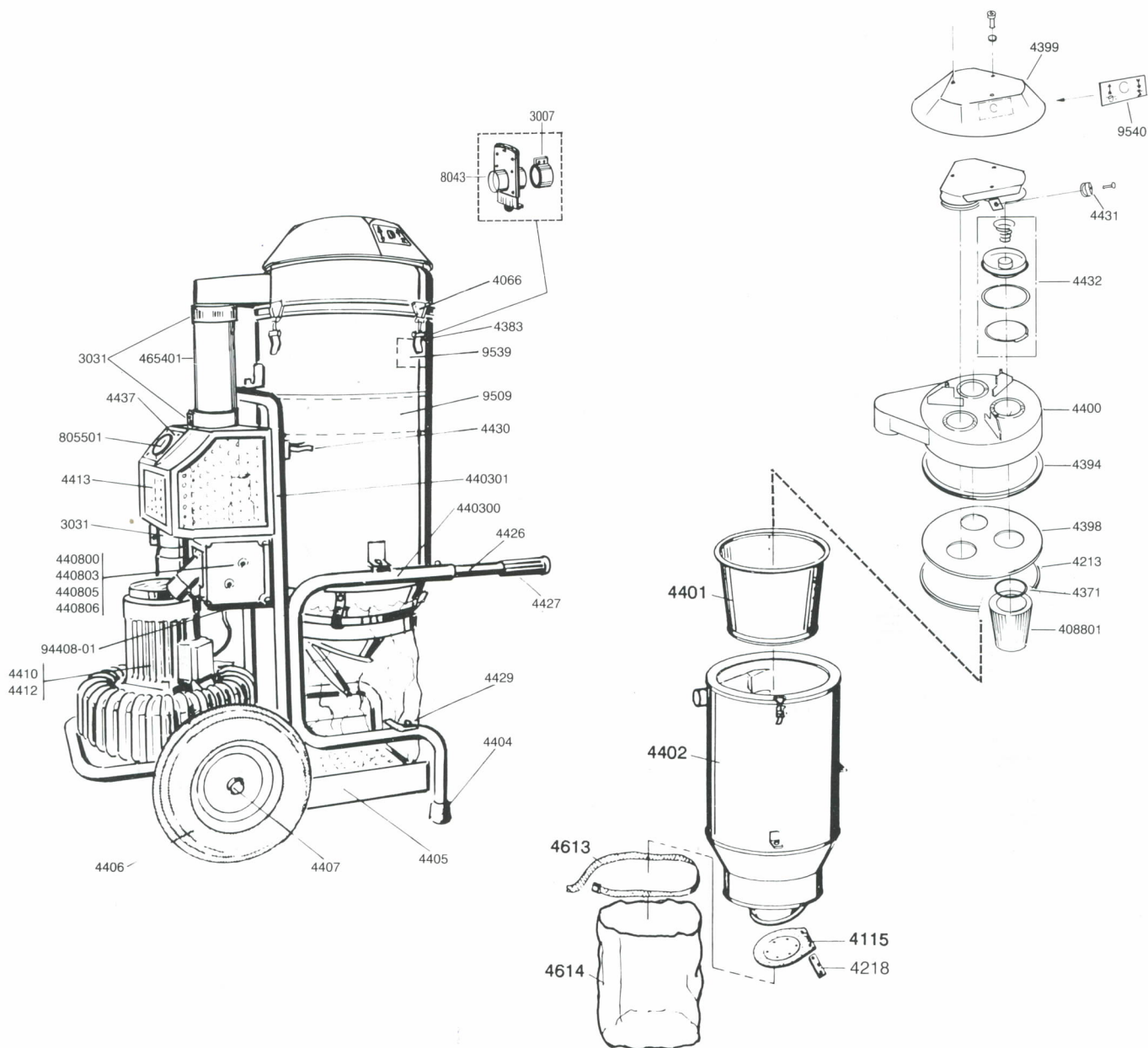


DC 5500 P 5 KW



Art.Nr Benennung

2406	Druckluftschlauch 5 mm
3007	Verbinder 76 mm
3031	Verbinder 110 mm
4007	Gummidichtung 25 x 10
408801/	
4088	Feinfilter, konisch
4115	Gummiklappe
4218	Platte
4374	Schlauchnippel
4398	Filterhalterung
4399	Schutzhaube
4400	Deckel
4401	Zentralrohr
4402	Zyklon

440300	Chassi, Zyklonseite
440301	Chassi, Pumpenseite
4404	Gummifuss
4405	Plasticksackhalterung
4406	Gummirad
4407	Achse
440800	Motorschutzschalter 5 kW, 380 V
440803	Motorschutzschalter 5 kW, 500 V
440805	Motorschutzschalter 5 kW, 380 V, mit 6 m Kabel, CH
440806	Motorschutzschalter 5 kW, 480 V, mit Phasenumkehrung
4410	Turbopumpe 5 kW, 380/660 V
4412	Turbopumpe 5 kW, 500 V
4413	Werkzeugkasten
4420	Ventilkugel

4426	Handgriff
4427	Plastikhandgriff
4431	Schaltknopf mit Kugelventil
4432	Ventil
4437	Halter. Differenzdruckmesser
4507	Handgriff
4613	Spannband
4614	Plastsäcke (50 Stck)
465401	Rohr 108 mm
8043	Scheiberventil 76, man.
8055	Druckabfallsanzeiger
805501	Unterdruckmesser
9539	Betriebsanleitung, Zyklon
9540	Wartungsanleitung, Deckel