

EASY-MOVE MK3



IT

MANUALE DI ISTRUZIONE, USO E MANUTENZIONE

GB

USE AND MAINTENANCE MANUAL

F

MANUEL D'UTILISATION ET ENTRETIEN

D

GEBRAUCHS- UND WARTUNGSANLEITUNGEN

E

MANUAL DE INSTRUCCIONES USO Y MANTENIMIENTO



RAIMONDI

www.raimondispa.com

INDICE DEGLI ARGOMENTI TRATTATI

CAPITOLO 1 - INTRODUZIONE

- 1.1 Collaudo e responsabilità _____ 3/36-1
1.2 Richiesta assistenza tecnica o ricambi _____ 3/36-1

CAPITOLO 2 - NORME DI SICUREZZA

- 2.1 Note generali di sicurezza _____ 4/36-2
2.2 "EASY-MOVE MK3" - Sistema per la movimentazione di lastre _____ 5/36-2
2.2.1 Corretto utilizzo _____ 5/36-2
2.2.2 Descrizione dei gruppi _____ 5/36-2

CAPITOLO 3 - MOVIMENTAZIONE, INSTALLAZIONE, REGOLAZIONI

- 3.1 Regolazione _____ 6/36-3

CAPITOLO 4 - UTILIZZO

- 4.1 Utilizzo _____ 7/36-4
4.1.1 Utilizzo sistema con ventose _____ 8/36-4
4.1.2 Fase di sollevamento con materiale _____ 9/36-4
4.1.3 Utilizzo con traverse _____ 9/36-4
4.1.4 Utilizzo con carrello _____ 10/36-4

CAPITOLO 5 - PARTI DI RICAMBIO

- 5.1 Parti di ricambio _____ 12/36-5

TABLE OF CONTENTS

CHAPTER 1 - INTRODUCTION

- 1.1 Testing and responsibility _____ 3/36-1
1.2 Request of technical assistance or spare parts _____ 3/36-1

CHAPTER 2 - SAFETY RULES

- 2.1 General safety notes _____ 4/36-2
2.2 "EASY-MOVE MK3" - System for handling slabs _____ 5/36-2
2.2.1 Correct use _____ 5/36-2
2.2.2 Description of units _____ 5/36-2

CHAPTER 3 - HANDLING, INSTALLATION, ADJUSTMENTS

- 3.1 Adjustment _____ 6/36-3

CHAPTER 4 - USE

- 4.1 Use _____ 7/36-4
4.1.1 Use of the system with suction cups _____ 8/36-4
4.1.2 Lifting phase with material _____ 9/36-4
4.1.3 Use with crossbars _____ 9/36-4
4.1.4 Use with trolley _____ 10/36-4

CHAPTER 5 - SPARE PARTS

- 5.1 Spare parts _____ 12/36-5

1.1 Collaudo e responsabilità

Collaudo

Il dispositivo viene inviato al cliente predisposto per l'installazione, dopo aver superato i test ed i collaudi previsti dal costruttore, in conformità con le leggi in vigore.

Responsabilità

RAIMONDI S.p.A. non è comunque responsabile per anomalie nel funzionamento o guasti generici, provocati dall'utilizzo non consentito del dispositivo o da interventi e/o modifiche effettuate da persone esterne non autorizzate dalla stessa RAIMONDI S.p.A.

1.2 Richiesta assistenza tecnica o ricambi

Ogni richiesta d'intervento al servizio di Assistenza Tecnica Clienti o relativa a ricambi devono essere inoltrate al seguente indirizzo:

RAIMONDI S.p.A.

Servizio Assistenza Tecnica Clienti
Telefax (+39) 059 282 808
E.mail: info@raimondispa.com

1.1 Testing and responsibility

Testing

The whole equipment is sent to the customer ready for the installation, after passing the tests provided for by the manufacturer, in compliance with the laws in force.

Responsibility

RAIMONDI S.p.A. shall not be held liable for any anomalies in the operation or generic failures deriving from the unauthorized use of the equipment or interventions and/or modifications carried out by external people not authorized by RAIMONDI S.p.A.

1.2 Request of technical assistance or spare parts

Every intervention request to the Customer Technical Assistance service or regarding the spare parts must be forwarded to the following address:

RAIMONDI S.p.A.

Technical Service
Telefax (+39) 059 282 808
E.mail: info@raimondispa.com

2.1 Note generali di sicurezza



LE NORME DI SEGUITO ELENCADE DEVONO ESSERE LETTE ATTENTAMENTE PER DIVENIRE PARTE FONDAMENTALE DELLA PRATICA GIONALIERA NELLA CONDUZIONE E MANUTENZIONE DI TUTTE LE ATTREZZATURE, AL FINE DI PREVENIRE QUALSIASI TIPO DI INFORTUNIO ALLE PERSONE E/O DANNEGGIAMENTI ALLE COSE.

1. Non tentare di utilizzare il dispositivo finchè non ne sia stato compreso chiaramente il funzionamento.
2. Se sorgono dubbi, nonostante avere letto attentamente e completamente il presente manuale, rivolgersi al Servizio assistenza RAIMONDI S.p.A.
3. Assicurarsi che tutte le prescrizioni relative alla sicurezza siano a conoscenza di tutto il personale coinvolto nell'uso del dispositivo.
4. Prima di utilizzare il dispositivo, l'operatore deve verificare l'eventuale presenza di difetti visibili sui dispositivi di sicurezza e sul dispositivo. In tal caso, notificare immediatamente alla RAIMONDI S.p.A. od al più vicino Centro d'Assistenza ogni evidente rottura.
5. Sostituire le parti ritenute guaste con ricambi originali, garantite dall'azienda costruttrice.
6. Non tentare mai soluzioni azzardate!
7. Portare sempre occhiali di protezione, protettori auricolari, mascherina adeguata al prodotto da lavorare e ogni altro dispositivo di protezione personale nelle zone che lo richiedono.
8. Applicare e fare rispettare sempre le norme di sicurezza; nel caso sorgesse qualche dubbio, prima di agire, consultare nuovamente il presente manuale.
9. Il dispositivo deve essere utilizzato solo ed esclusivamente per gli usi a cui è stato destinato e secondo quanto stabilito contrattualmente con la **RAIMONDI S.p.A.**



NON USARE LE ATTREZZATURE PER USI DIVERSI DA QUELLI INDICATI DAL MANUALE. NON LAVORARE PRODOTTI DIVERSI DA QUELLI INDICATI NEL MANUALE.

L'uso improprio del dispositivo può essere causa di pericoli per il personale addetto alla conduzione e danneggiare il dispositivo stesso.

Per qualsiasi eventuale problema che potesse insorgere durante la vita operativa del dispositivo e comunque non contemplato nella presente documentazione tecnica, si dovrà contattare il nostro **Servizio di Assistenza Clienti**, al fine di risolvere il problema nel minor tempo possibile.

2.1 Safety general rules



THE RULES LISTED BELOW MUST BE READ CAREFULLY IN ORDER FOR THEM TO BECOME AN ESSENTIAL PART OF THE DAILY PRACTICE IN THE USE AND MAINTENANCE OF ALL THE PIECES OF EQUIPMENT TO PREVENT ANY KIND OF ACCIDENT TO PEOPLE AND/OR DAMAGES TO THINGS.

1. Never try to use the equipment until its operation has been clearly understood.
2. In case of doubts, despite having carefully and entirely read this manual, please contact the RAIMONDI S.p.A. Technical Service.
3. Make sure that all provisions relating to safety are known by the whole personnel involved in the use of the equipment.
4. Before using the equipment, the operator must check any presence of visible defects on the safety devices and equipment. In that case immediately notify any apparent damage RAIMONDI S.p.A. or the nearest Technical Service Center.
5. Replace parts deemed to be broken with original spare parts, warranted by the manufacturing company.
6. Never try reckless solutions!
7. Always wear protective glasses, hearing protectors, particulate respirator suitable for the product to be worked and any other personal protection equipment in the areas where such equipment is required.
8. Always comply with and ensure compliance with the safety rules; in case of doubts, please consult this manual again before taking any action.
9. The equipment must be solely used for its intended uses and according to what was established with **RAIMONDI S.p.A.** by contract.



DO NOT USE THE EQUIPMENT FOR DIFFERENT USES THAN THE ONES SPECIFIED IN THIS MANUAL. DO NOT WORK PRODUCTS DIFFERENT THAN THE ONES WRITTEN IN THIS MANUAL.

Improper use of the equipment may result in dangers for the personnel in charge of operating it and may damage the equipment as well.

For any problem that may arise during the operating life of equipment and that is not covered by the following technical documentation, it shall be necessary to contact our **Technical Customer Service** in order to resolve the problem as soon as possible.

2.2 "EASY-MOVE MK3" - Sistema per la movimentazione di lastre

2.2.1 Corretto utilizzo

Impiego

L' "EASY-MOVE MK3" viene utilizzato per il trasporto e la posa di lastre di grandi dimensioni quali: ceramica, porcellanato, pietre naturali, ecc.



PRIMA DI USARE L'ATTREZZATURA VERIFICARE CHE NON VI SIANO PARTI ROTTE, USURATE O DANNEGGIATE, NEL QUAL CASO PROVVEDERE A SOSTITUIRLE TEMPESTIVAMENTE. PER IL RICAMBIO DELLE PARTI SEGUIRE ATTENTAMENTE LE ISTRUZIONI CONTENUTE NEL PRESENTE MANUALE.

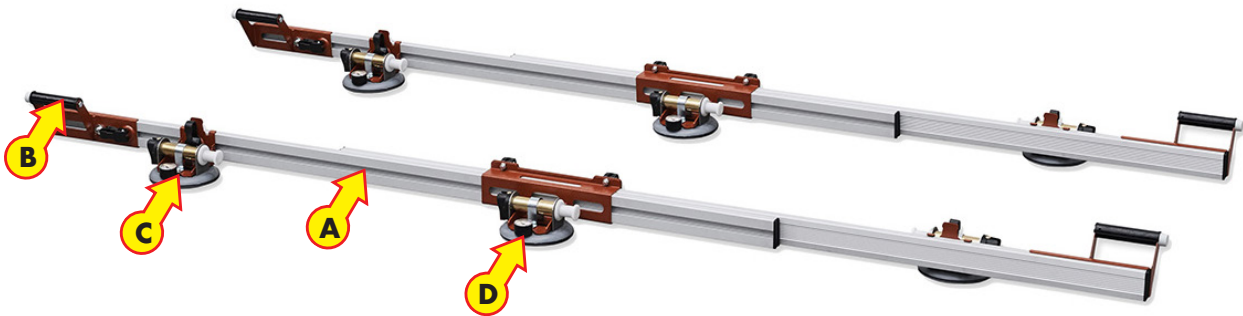


L'ATTREZZATURA NON PUÒ ESSERE UTILIZZATA PER ALTRI TIPI DI PRODOTTI SENZA L'AUTORIZZAZIONE DELLA RAIMONDI S.P.A. CHE NON SI RITERRÀ RESPONSABILE DEI DANNI DIRETTI O INDIRETTI DERIVANTI DA UN USO IMPROPRIO DELL'ATTREZZATURA.



UTILIZZABILE SU SUPERFICI LISCE O LIEVEMENTE STRUTTURATE.

2.2.2 Descrizione dei gruppi



L'attrezzatura "EASY-MOVE MK3" dispone delle seguenti dotazioni:

- A. (n.2) barre.
- B. (n.2) impugnature.
- C. (n.2) gruppi ventosa laterali.
- D. (n.1) gruppo ventosa centrale.

L' "EASY-MOVE MK3" PUO' ESSERE FORNITO CON TRE VERSIONI DI GRUPPI VENTOSA: VACUUM CON VUOTOMETRO, VACUUM E BIVENTOSA.

2.2 "EASY-MOVE MK3" - System for handling tiles/slabs

2.2.1 Correct use

Employment

"EASY-MOVE MK3" is used to transport and install big tiles/slabs such as: ceramic, porcelain, natural stones, etc.



BEFORE USING THE EQUIPMENT MAKE SURE THERE ARE NO BROKEN, WORN-OUT OR DAMAGED PARTS. SHOULD THAT BE THE CASE, PROMPTLY REPLACE THEM. IN ORDER TO REPLACE THOSE PARTS, CAREFULLY FOLLOW THE INSTRUCTIONS CONTAINED IN THIS MANUAL.



THE EQUIPMENT CANNOT BE USED FOR OTHER TYPES OF PRODUCTS WITHOUT THE EXPLICIT AUTHORIZATION BY RAIMONDI S.P.A. WHICH SHALL NOT BE HELD LIABLE FOR ANY DIRECT OR INDIRECT DAMAGES DERIVING FROM AN IMPROPER USE OF THE EQUIPMENT.



USABLE ON SMOOTH OR SLIGHTLY STRUCTURED SURFACES.

2.2.2 Groups description

"EASY-MOVE MK3" equipment is provided with the following devices:

- A. (n.2) bars.
- B. (n.2) handles.
- C. (n.2) side suction cups groups.
- D. (n.1) central suction cup group.

"EASY-MOVE MK3" CAN BE EQUIPPED WITH THREE VERSIONS OF SUCTION CUP GROUPS: VACUUM WITH VACUUM-GAUGE, VACUUM AND DOUBLE SUCTION CUP.

3.1 Regolazione



PER QUESTE OPERAZIONI INDOSSARE GUANTI DI PROTEZIONE E SCARPE ANTINFORTUNISTICHE.

Estensione

E' possibile regolare l'estensione dei profili sganciando le manigliette (A). E' possibile movimentare materiali da 1800 mm (71") fino a 3200 mm (126").

Maniglie

Agendo sulle manigliette (B) è possibile regolare l'estensione delle maniglie per rendere il sollevamento più ergonomico o per garantire un buon appoggio durante la posa a muro verticale.

Ventose

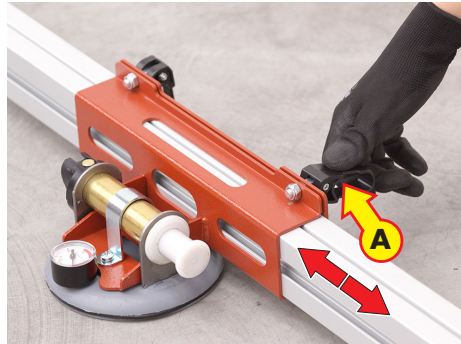
E' possibile regolare la posizione delle ventose laterali agendo sulla maniglietta (C) per bilanciare al meglio la presa.

3.1 Adjustments



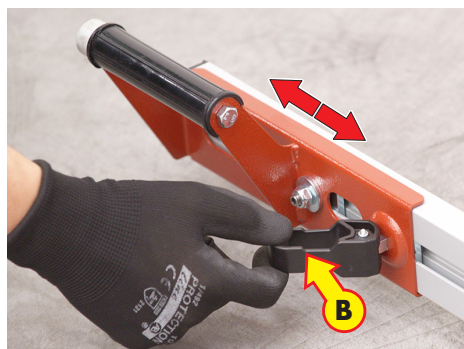
WEAR PROTECTIVE GLOVES AND ACCIDENT-PREVENTION SHOES TO PERFORM THESE OPERATIONS.

Extension



It is possible to adjust the profile extensions by unhooking the handles (A). It is possible to move materials from 1800 mm (71") up to 3200 mm (126").

Handles



By acting on the small black handles (B) it is possible to adjust the handles extension to make the lifting more ergonomic or to guarantee a good support during the vertical wall mounting.

Suction cups



It is possible to adjust the side suction cups position by acting on the small black handle (C) to best balance the grip.

4.1 Utilizzo

! PER QUESTE OPERAZIONI INDOSSARE GUANTI DI PROTEZIONE E SCARPE ANTINFORTUNISTICHE.

! ACCERTARSI PRIMA DI OGNI MOVIMENTAZIONE CHE LE VENTOSE SIANO EFFICIENTI E PULIRE LA GOMMA PRIMA DI AZIONARLE.

! ACCERTARSI PRIMA DI OGNI MOVIMENTAZIONE CHE LA LASTRA NON PRESENTI INCRINATURE, CHE LA STRUTTURA DELLA SUPERFICIE CONSENTA UNA PRESA SICURA SIA PULITA E PRIVA DI POLVERI O ALTRO CHE POSSA INFLUENZARE L'AZIONE DELLE VENTOSE.

! IN PRESENZA DI TEMPERATURE MOLTO BASSE (SOTTO 0°C) LA GOMMA DELLA BASE TENDE A DIVENTARE PIÙ RIGIDA E LA CAPACITÀ DI SOLLEVAMENTO DELLA VENTOSA PUÒ SUBIRE UNA DIMINUZIONE.

! ASSICURATEVI CHE IL PISTONE (POMPA DEL VUOTO), DOPO AVERLO SPINTO CON IL POLLICE ALCUNE VOLTE, RESTI FERMO A FINE CORSA ED IN OGNI CASO LA LINEA ROSSA DEVE ESSERE ALL'INTERNO DEL CILINDRO O ESPOSTA DI QUALCHE MM. NEL CASO CHE LA LINEA ROSSA SI MUOVE, ALLONTANANDOSI DAL CORPO VENTOSA, INDICA CHE È CONSIGLIABILE RIPRISTINARE IL VUOTO AGENDO SUL PISTONE.

! NON AZIONARE LA POMPA O IL CILINDRO FINO A CHE NON SI È FINITO DI MANOVRARE L'OGGETTO SOLLEVATO. SE VI È UNA PERDITA DI PRESSIONE BISOGNA POSARE IMMEDIATAMENTE L'OGGETTO SOLLEVATO.

! LA PORTATA MASSIMA DI SOLLEVAMENTO DELLA VENTOSA IN CONDIZIONI OTTIMALI È DI: IN VERTICALE 40 KG (88 LBS) MENTRE IN ORIZZONTALE 70 KG (154 LBS). LA PORTATA MASSIMA DIPENDE DALLA STRUTTURA SUPERFICIALE DEL MATERIALE ED ALLO STATO DI USURA DELLA VENTOSA "VACUUM".

! PER OGNI OPERAZIONE DI MOVIMENTAZIONE, IMPIEGARE UN NUMERO DI OPERATORI PROPORZIONATO AL PESO DA SOLLEVARE RISPETTANDO LE PRESCRIZIONI NORMATIVE.

! IL PESO MASSIMO SOLLEVABILE CONSENTITO PER OGNI SINGOLO OPERATORE È DI 25 KG (55 LBS). ATTENERSI COMUNQUE ALLE NORMATIVE IN VIGORE NEL PROPRIO PAESE DI UTILIZZO DELLA VENTOSA "VACUUM".

! È VIETATO ABBINARE IL SISTEMA DI MOVIMENTAZIONE A QUALSIASI MACCHINA O ATTREZZATURA PER IL SOLLEVAMENTO. L'EASY-MOVE MK3 È CONCEPITO PER ESSERE UTILIZZATO SOLTANTO MEZZO FORZA UMANA.

4.1 Use

! WEAR PROTECTIVE GLOVES AND ACCIDENT-PREVENTION SHOES TO PERFORM THESE OPERATIONS.

! BEFORE EACH HANDLING MAKE SURE THE SUCTION CUPS ARE IN WORKING ORDER AND CLEAN THE RUBBER BEFORE OPERATING THEM.

! BEFORE EVERY MOVEMENT MAKE SURE THE SLAB DOES NOT PRESENT CRACKS, THE SURFACE STRUCTURE ALLOWS A FIRM GRIP, AND IT IS CLEAN AND FREE FROM DIRT AND IMPURITIES THAT CAN CONDITION THE ACTION OF SUCKERS.

! IN PRESENCE OF VERY LOW TEMPERATURES (UNDER 0°C) THE RUBBER AT THE BASE TENDS TO BECOME MORE RIGID AND THE LIFTING CAPACITY OF THE SUCTION CUP MAY DECREASE.

! MAKE SURE THAT THE PISTON (VACUUM PUMP), AFTER PUSHING IT WITH THE THUMB SOME TIMES, STANDS STILL AT THE LIMIT AND IN ANY CASE THE RED LINE MUST BE INSIDE THE CYLINDER OR EXCEEDS OF SOME MM. IN CASE THE RED LINE MOVES, DISTANCING FROM THE SUCKER BODY, IT INDICATES THAT THE VACUUM SHOULD BE RESTORE BY ACTING ON THE PISTON.

! DO NOT START THE PUMP OR THE CYLINDER UNTIL YOU FINISH TO MANEUVER THE LIFTED OBJECT. IF THERE IS A PRESSURE LOSS IT IS NECESSARY TO PUT THE LIFTED OBJECT DOWN IMMEDIATELY.

! THE LIFTING MAXIMUM LOAD OF THE SUCKER IN OPTIMAL CONDITION IS: 40 KG (88 LBS) VERTICALLY AND 70 KG (154 LBS) HORIZONTALLY. THE MAXIMUM LOAD DEPENDS ON THE SUPERFICIAL STRUCTURE OF THE MATERIAL AND THE USE STATUS OF THE SUCKER "VACUUM".

! FOR EACH HANDLING OPERATION USE A NUMBER OF OPERATORS PROPORTIONAL TO THE WEIGHT TO BE LIFTED BY COMPLYING WITH THE STANDARD PROVISIONS.

! THE MAXIMUM LIFTABLE WEIGHT ALLOWED FOR EACH OPERATOR IS 25 KG (55 LBS). IN ANY CASE COMPLY WITH THE CURRENT REGULATIONS IN THE COUNTRY WHERE "VACUUM" SUCKER IS USED.

! IT IS FORBIDDEN TO PAIR THE MOVEMENT SYSTEM WITH ANY MACHINE OR EQUIPMENT FOR THE LIFTING. EASY-MOVE MK3 IS CONCEIVED TO BE USED ONLY BY HUMAN FORCE.

! VERIFICARE SU OGNI MATERIALE CHE SI INTENDE TRASPORTARE CHE LE VENTOSE NON LASCINO TRACCE O ALONI.

! CONTROL THE SUCTION CUPS DO NOT LEAVE TRACES OR STAINS ON EACH MATERIAL YOU WANT TO TRANSPORT.

4.1.1 Utilizzo sistema con ventose

Ventose vacuum e vacuum con vuotometro

! MODELLI VACUUM: LA LINEA ROSSA SUGGERISCE QUANDO NECESSARIO RIPRISTINARE LA VENTOSA (NON È COLLEGATA DIRETTAMENTE CON LA COPPA QUINDI È SOLO UN INDICAZIONE!) E MOLTO SPESSO, UNA VOLTA CHE LA VENTOSA HA ACCUMULATO UN PO DI ORE DI LAVORO QUESTA LINEA ROSSA RISULTA SEMPRE ESPOSTA DI QUALCHE MILLIMETRO.

! VACUUM MODELS: THE RED LINE SUGGESTS WHEN IT IS NECESSARY TO RESTORE THE SUCTION CUP (IT IS NOT DIRECTLY CONNECTED WITH THE CUP THUS IT IS ONLY AN INDICATION!) AND VERY OFTEN, ONCE THE SUCTION CUP HAS REACHED A CERTAIN AMOUNT OF WORKING HOURS, THIS RED LINE IS ALWAYS EXPOSED OF SOME MILLIMETRES.

! MODELLI VACUUM CON VUOTOMETRO: IL VUOTOMETRO INDICA LA PRESSIONE ALL'INTERNO DELLA VENTOSA, È QUINDI NECESSARIO RIPRISTINARE IL VUOTO OGNI QUAL VOLTA LA LANCETTA SCENDE. PRIMA DI OGNI SOLLEVAMENTO VERIFICARE IL BUON FUNZIONAMENTO DEL VUOTOMETRO.

! VACUUM MODELS WITH VACUUM GAUGE: THE VACUUM GAUGE INDICATES THE PRESSURE INSIDE THE SUCTION CUP, THUS IT IS NECESSARY TO RESTORE THE VACUUM EVERY TIME THE NEEDLE GOES DOWN. BEFORE EVERY LIFTING CONTROL THE GOOD OPERATION OF THE VACCUM GAUGE.

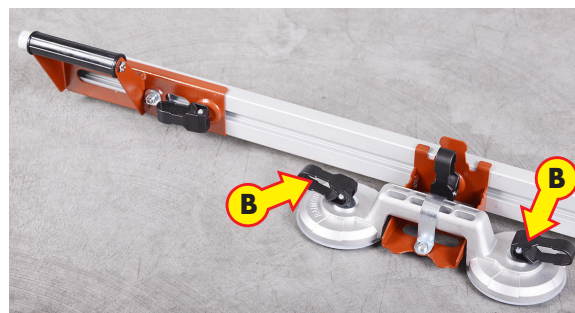


Posizionare e regolare i profili in modo da garantire una presa sicura e ben distribuita. Premere le ventose a contatto con il materiale, pompare per ottenere il vuoto sino a che il pistone rimanga introdotto il più possibile nel cilindro o il vuotometro (A) indichi la presenza di sufficiente depressione.

Position and adjust the profiles in order to guarantee a good and well balanced grip. Press the suction cups in contact with the material, pump to obtain the vacuum until the piston remains in the cylinder as much as possible or the vacuum gauge (A) indicates the presence of sufficient depression.

Ventose a leva

Lever suction cups



Posizionare e regolare i profili in modo da garantire una presa sicura e ben distribuita. Premendo le ventose a contatto con il materiale, azionare le maniglie (B) per creare la depressione sufficiente alla movimentazione. Verificare sempre la buona tenuta delle ventose e appoggiare la lastra per ripristinare la depressione prima che sia insufficiente per sorreggere la lastra.

Position and adjust the profiles in order to guarantee a good and well balanced grip. By pressing the suction cups in contact with the material, lower the small black handles (B) to create the depression sufficient to the movement. Always control the good grip of the suction cups and lay the slab to restore the depression before it is insufficient to support the slab.

4.1.2 Fase di sollevamento con materiale

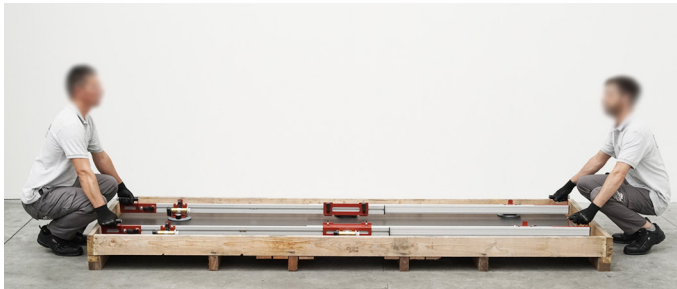


PER UNA CORRETTA PRESA DEL MATERIALE LA GOMMA DELLE VENTOSE DEVE ESSERE PULITA. NEL CASO IN CUI LE VENTOSE RISULTINO USURATE O DANNEGGIATE SOSTITUIRLE. INOLTRE VERIFICARE L'EFFICIENZA DELLE MANIGLIE E DEI POMELLI DI BLOCCAGGIO.



ASSICURARSI CHE TUTTE LE VENTOSE ABBIANO FATTO PRESA SUL MATERIALE. PRESTARE ATTENZIONE CHE IL MATERIALE NON FLETTA ECCESSIVAMENTE DURANTE IL SOLLEVAMENTO. NEL CASO IN CUI DOVESSE SUCCEDERE, APPOGGIARE IL MATERIALE E RIPOSIZIONARE CORRETTAMENTE LE VENTOSE.

PRIMA DI ESEGUIRE IL SOLLEVAMENTO DEL MATERIALE, REGOLARE LA SPORGENZA DELLE MANIGLIE IN MODO DA RENDERE LE OPERAZIONI PIU' ERGONOMICHE POSSIBILE.



Sollevare cautamente l'attrezzatura come mostrato nelle foto e procedere alla movimentazione.

4.1.2 Lifting phase with material

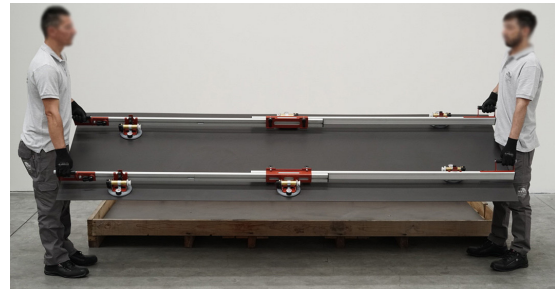


FOR A CORRECT STICKING OF THE MATERIAL THE SUCTION CUPS RUBBER MUST BE CLEAN. IN CASE THEY ARE USED OR DAMAGED REPLACE THEM. MOREOVER, CONTROL THE EFFICIENCY OF HANDLES AND LOCK KNOBS.



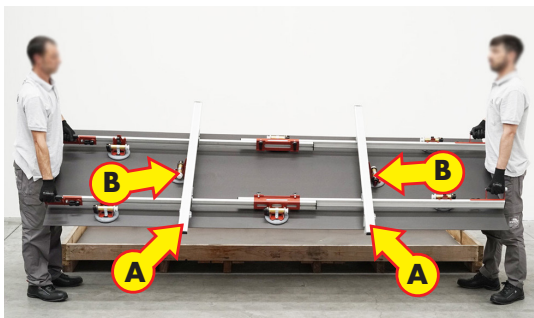
ENSURE ALL SUCTION CUPS STICKING TO THE MATERIAL. PAY ATTENTION THE MATERIAL DOES NOT FLEX EXCESSIVELY DURING THE LIFTING. IN CASE IT HAPPENS, LAY THE MATERIAL AND REPOSITION THE SUCTION CUP CORRECTLY.

BEFORE LIFTING THE MATERIAL, ADJUST THE PROTRUSION OF HANDLES IN ORDER TO MAKE THE OPERATIONS AS ERGONOMIC AS POSSIBLE.



Lift the equipment carefully as shown in the picture and proceed with the movement.

4.1.3 Utilizzo con traverse



E' possibile abbinare al sistema di movimentazione EASY-MOVE MK3 le traverse (A) e le ventose per traverse (B). Le traverse e le ventose si rendono utili ogni qual volta si trasportino lastre molto pesanti, delicate o con scassi. Sono inoltre necessarie per l'utilizzo con carrello di trasporto (C).

Le traverse sono dotate di sistemi di sicurezza (D).

4.1.3 Use with crossbars



It is possible to add to the movement system EASY-MOVE MK3 the crossbars (A) and the suction cups for crossbars (B). Crossbars and suction cups are useful every time it is needed to transport very heavy, fragile slabs or slabs on which even large notches-cut and/or hole-cuts have been performed.

Moreover they are necessary for the use with the transport trolley (C). Crossbars are equipped with safety systems (D).

4.1.4 Utilizzo con carrello

E' POSSIBILE APPOGGIARE VERTICALMENTE LA LASTRA AL "CARRELLO TRASPORTO LASTRE UNIVERSALE". PER L'USO IN COMBINAZIONE CON IL CARRELLO È NECESSARIO L'UTILIZZO DEL SISTEMA CON TRAVERSE.



Prima di appoggiare l'EASY-MOVE MK3 sul carrello assicurarsi che gli appoggi di sicurezza (A) siano posizionati correttamente e le ruote bloccate (B).

 **NON LASCIARE MAI LA LASTRA APPESA INCUSTODITA E VERIFICARE COSTANTEMENTE LA TENUTA DELLE VENTOSE.**

4.1.4 Use with trolley

IT IS POSSIBLE TO LAY THE SLAB VERTICALLY ON THE "UNIVERSAL SLABS TRANSPORT TROLLEY". FOR THE USE TOGETHER WITH THE TROLLEY IT IS NECESSARY THE USE OF THE SYSTEM WITH CROSSBARS.



Before laying EASY-MOVE MK3 on the trolley make sure the safety supports (A) are correctly positioned and the wheels are blocked (B).

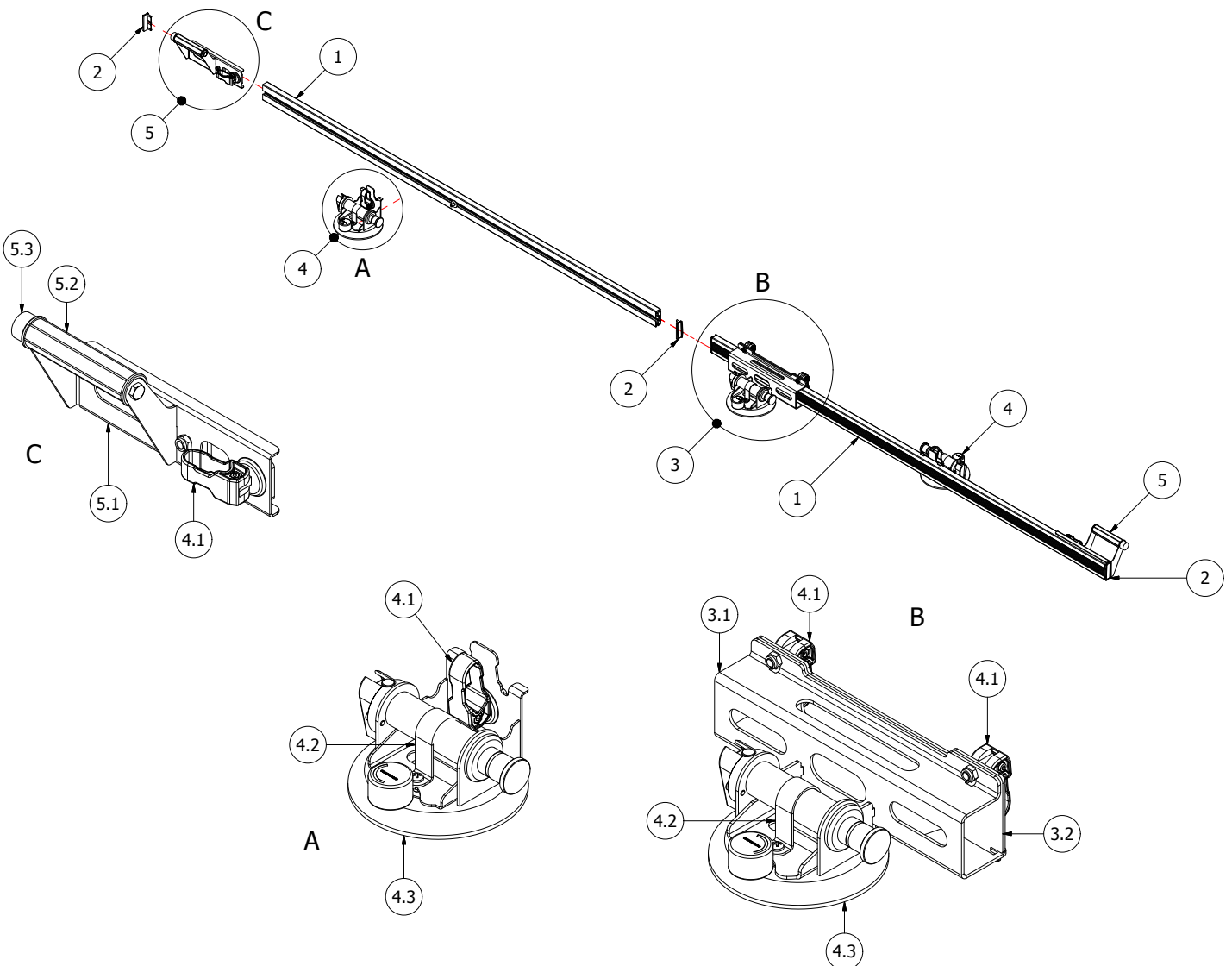
 **NEVER LEAVE THE SLAB HUNG UNATTENDED AND CONTROL THE SUCTION CUPS GRIP CONSTANTLY.**

5.1 Parti di ricambio

ELEM.	COD. ARTICOLO
1	169DTN08D175
2	322RE10D
3	432EP02AA
3.1	432ES05D
3.2	432ES01D
4	432EP03AA
4.1	305ML01DN
4.2	432ES04D
4.3	185V150
4.3	185V150VT
4.3	185BCSN
5	432EP04A
5.1	432ES03D
5.2	306IG02D
5.3	268MC03D

5.1 Spare parts

ELEM.	ITEM CODE
1	169DTN08D175
2	322RE10D
3	432EP02AA
3.1	432ES05D
3.2	432ES01D
4	432EP03AA
4.1	305ML01DN
4.2	432ES04D
4.3	185V150
4.3	185V150VT
4.3	185BCSN
5	432EP04A
5.1	432ES03D
5.2	306IG02D
5.3	268MC03D



GARANZIA RAIMONDI

Le macchine Raimondi per uso professionale soddisfano le più alte esigenze qualitative. Per questo motivo Raimondi garantisce che il tuo prodotto sia privo di difetti di fabbricazione.



Clauseole di Garanzia

1. L'apparecchio è garantito per un periodo di 12 mesi dalla data di acquisto.
2. Quale data di acquisto vale quella indicata sulla ricevuta fiscale o fattura rilasciata al momento della consegna dell'apparecchio da parte del rivenditore.
3. Per garanzia si intende la sostituzione o riparazione gratuita dei componenti riconosciuti difettosi da fabbricazione.
4. Non è prevista la sostituzione integrale del prodotto.
5. La sostituzione di componenti se effettuata dal rivenditore verrà riconsociuta gratuita dopo che i componenti sostituiti saranno rientrati presso la nostra sede per essere esaminati e riscontrati difettosi. Le spese di manodopera non sono comprese nella garanzia.
6. Tutte le spese di trasporto sono a carico dell'acquirente.
7. Sono escluse dalla garanzia le parti soggette a usura. I danni provocati da incuria, uso ed installazione impropri e comunque da fenomeni non dipendenti dal normale funzionamento dell'apparecchio.
8. La garanzia decade se l'apparecchio è stato manomesso o riparato da personale non autorizzato.
9. L'eventuale intervento di riparazione in garanzia non implica l'estensione dei termini di durata originari della garanzia del prodotto.
10. Nessuno è autorizzato a modificare i termini di garanzia o rilasciarne altre, verbali o scritte, senza l'autorizzazione scritta della RAIMONDI S.p.A.
11. È escluso il risarcimento di danni diretti o indiretti di qualsiasi natura a persone o cose per l'uso o la sospensione d'uso dell'apparecchio.
12. Al di fuori del territorio Italiano e ove presenti importatori ufficiali l'attuazione del servizio post vendita è di competenza dei succitati importatori.

REGISTRA IL TUO APPARECCHIO

Le macchine Raimondi sono garantite per un periodo di 12 mesi dalla data d'acquisto. Registrando il tuo macchinario Raimondi riceverai un servizio di assistenza rapido ed efficace. E i vantaggi non finiscono qui!

Come effettuare la registrazione?

Registrare il proprio apparecchio Raimondi è semplicissimo.

Basta accedere alla pagina del sito dedicata inquadrando il QR CODE al lato con il proprio smartphone oppure accedendo all'indirizzo:
www.raimondispa.com/registrazione-garanzia



Troverete un semplice form da compilare in cui vi verranno chiesti pochi dati essenziali per identificare il vostro apparecchio.

Grazie per aver scelto Raimondi

RAIMONDI WARRANTY

Raimondi machines for professional use satisfy the highest qualitative requirements. For this reason Raimondi guarantees that your product is free from manufacturing faults.



Warranty Clauses

1. The device is guaranteed for a period of 12 months from the date of purchase.
2. The date indicated on the official receipt or invoice released at the delivery of the device by the seller is valid as date of purchase.
3. The warranty refers to the replacement or free repair of components acknowledged to be faulty due to manufacturing defects.
4. The complete replacement of the product is not provided for.
5. The replacement of components if carried out by the seller will be recognised free after the replaced components will be returned to our place to be examined and found faulty. The costs of labour are not included in the warranty.
6. All transport costs are at the expense of the buyer.
7. The parts subjected to wear are excluded from the warranty. Damages caused by negligence, improper use and installation and any event not dependent from the normal operation of the device.
8. The warranty expires if the devices has been tampered with or repaired by not authorized personnel.
9. The possible repairing intervention under warranty does not imply the extension of the original duration terms of the product warranty.
10. Nobody is authorized to modify the warranty terms or release other warranties, spoken or written, without the written authorization of RAIMONDI S.p.A.
11. The compensation of direct or indirect damages of any nature to people or things for the use or the suspension of use of the device is excluded.
12. Outside the Italian territory and where official importers are present the implementation of the after-sales service falls within the competence of the importers mentioned above.

REGISTER YOUR DEVICE

Raimondi machines are guaranteed for a period of 12 months from the date of purchase. By registering your Raimondi machinery you will receive a rapid and efficient assistance service. And the advantages do not end here!

How do you register?

Register your own Raimondi device is very easy.

Go to the specific page of the website by scanning the QR CODE on the side with your smartphone or go to the site:
www.raimondispa.com/en/warranty-registration



You will find a simple form to compile where you will be asked few essential data to identify your device.

Thanks for choosing Raimondi

TABLE DES MATIERES

CHAPITRE 1 - INTRODUCTION

- 1.1 Essais et securite _____ 14/36-1
 1.2 Demande d'assistance technique ou de pièces de rechange __ 14/36-1

CHAPITRE 2 - NORMES DE SECURITE

- 2.1 Remarques générales de sécurité _____ 15/36-2
 2.2 "EASY-MOVE MK3" - Système pour le déplacement
 de carrelages _____ 16/36-2
 2.2.1 Utilisation correcte _____ 16/36-2
 2.2.2 Description des groupes _____ 16/36-2

CHAPITRE 3 - MANUTENTION, INSTALLATIONS, REGLAGES

- 3.1 Montage _____ 17/36-3

CHAPITRE 4 - UTILISATION

- 4.1 Utilisation _____ 18/36-4
 4.1.1 Utilisation du système avec ventouses _____ 19/36-4
 4.1.2 Phase de soulèvement avec matériau _____ 20/36-4
 4.1.3 Utilisation avec traverses _____ 20/36-4
 4.1.4 Utilisation avec chariot _____ 21/36-4

CHAPITRE 5 - PIECES DETACHEES

- 5.1 Pieces de rechange _____ 22/36-5

INHALTSVERZEICHNIS DER BEHANDELTEN THEMEN

KAPITEL 1 - EINFÜHRUNG

- 1.1 Abnahme und Haftung _____ 14/36-1
 1.2 Kundendienst- oder Ersatzteilanforderung _____ 14/36-1

KAPITEL 2 - SICHERHEITSRICHTLINIEN

- 2.1 Allgemeine sicherheitshinweise _____ 15/36-2
 2.2 "EASY-MOVE MK3" - System für das Handling
 von Platten _____ 16/36-2
 2.2.1 Richtiger Gebrauch _____ 16/36-2
 2.2.2 Beschreibung der Einheiten _____ 16/36-2

KAPITEL 3 - HANDHABUNG, MONTAGE, EINSTELLUNGEN

- 3.1 Montage _____ 17/36-3

KAPITEL 4 - NUTZUNG

- 4.1 Gebrauch _____ 18/36-4
 4.1.1 Verwendung des Systems mit Saugnäpfen _____ 19/36-4
 4.1.2 Hebephase mit Material _____ 20/36-4
 4.1.3 Verwendung mit Querstangen _____ 20/36-4
 4.1.4 Verwendung mit Wagen _____ 21/36-4

KAPITEL 5 - ERSATZTEILE

- 5.1 Ersatzteile _____ 22/36-5

1.1 Essai et responsabilité

Essai

La machine est envoyée au client prête à l'installation, après avoir réussi les tests et les essais prévus par le constructeur conformément avec les lois en vigueur.

Responsabilité

RAIMONDI S.p.A. n'est donc pas responsable des anomalies dans le fonctionnement ou des pannes génériques, provoquées par l'utilisation non permise de l'appareil ou par des interventions et/ou modifications effectuées par des personnes externes non autorisées par RAIMONDI S.p.A même.

1.2 Demande d'assistance technique ou de pièces de rechange

Toute demande d'intervention de la part du service d'assistance technique clients ou relative aux pièces de rechange doit être envoyée à l'adresse suivante:

RAIMONDI S.p.A.

Service Assistance Technique Clients

Téléfax (+39) 059 282 808

E.mail: info@raimondispa.com

1.1 Abnahme und Haftung

Abnahme

Das Gerät wird dem Kunden installationsbereit zugesandt, nachdem es die vom Hersteller gemäß den geltenden Gesetzen vorgesehenen Tests und Abnahmen bestanden hat.

Haftung

Die Fa. RAIMONDI S.p.A. haftet jedenfalls nicht für Betriebsstörungen oder allgemeine Defekte, die vom unzulässigen Gebrauch des Geräts oder von Eingriffen und/oder von externen, nicht von der Fa. RAIMONDI S.p.A. ermächtigten Personen am Gerät durchgeführten Änderungen verursacht wurden.

1.2 Kundendienst- oder Ersatzteilanforderung

Alle Anforderungen für Eingriffe des technischen Kundendienstes oder von Ersatzteilen müssen an die folgende Adresse gerichtet werden:

RAIMONDI S.p.A.

Kundendienst

Fax (+39) 059 282 808

E-Mail: info@raimondispa.com

2.1 Remarques générales de sécurité



LA LISTE DE REMARQUES SUIVANTE DOIT ETRE LUE ATTENTIVEMENT AFIN DE DEVENIR UNE PARTIE FONDAMENTALE DE LA PRATIQUE QUOTIDIENNE DANS L'UTILISATION ET L'ENTRETIEN DE TOUS LES APPAREILLAGES, POUR PREVENIR TOUT TYPE D'ACCIDENT AUX PERSONNES ET/OU DE DOMMAGE AUX CHOSES.

1. Ne pas tenter d'utiliser l'appareil avant d'avoir parfaitement compris son fonctionnement.
2. En cas de doutes, même après avoir lu attentivement et entièrement ce manuel, s'adresser au Service assistance RAIMONDI S.p.A..
3. S'assurer que toutes les prescriptions qui concernent la sécurité soient connues par tout le personnel impliqué dans l'utilisation de la machine.
4. Avant d'utiliser l'appareil, l'opérateur devra vérifier l'éventuelle présence de défauts visibles sur les dispositifs de sécurité et sur l'appareil. Dans un tel cas, prévenir immédiatement RAIMONDI S.p.A. ou au Centre d'Assistance de toute rupture évidente.
5. Remplacer les parties endommagées avec les pièces de rechange originales, garanties par l'entreprise constructrice.
6. Ne jamais essayer de solutions hasardeuses!
7. Porter toujours les lunettes de protections, des protections des oreilles, un masque adapté au produit à traiter et tout autre dispositif de protection personnelle dans les zones qui le requièrent.
8. Appliquer et toujours faire respecter les normes de sécurité; en cas de doute, avant d'agir, consulter de nouveau ce manuel.
9. L'appareil doit être utilisé seulement et exclusivement pour les usages auxquels il doit être destiné et selon ce qui a été établi par contrat avec **RAIMONDI S.p.A.**



NE PAS UTILISER LES APPAREILS POUR DES UTILISATIONS DIFFERENTES DE CELLES INDIQUEES DANS LE MANUEL, NE JAMAIS TRAVAILLER DES PRODUITS DIFFERENTS DE CEUX INDIGES DANS LE MANUEL.

L'utilisation impropre de l'appareil peut être source de danger pour le personnel chargé de la conduction et endommager l'appareil même. Pour tout éventuel problème qui puisse survenir durant la vie opérative de l'appareil et donc non présenté dans la présente documentation technique, il faudra contacter le Service d'Assistance Clients afin de résoudre le problème dans le laps de temps le plus court possible.

2.1 Allgemeine Sicherheitshinweise



DIE NACHSTEHEND AUFGEFÜHRTEN BESTIMMUNGEN MÜSSEN AUFMERKSAM GELESEN UND BEI DER FÜHRUNG UND WARTUNG ALLER GERÄTE ZUM WESENTLICHEN BESTANDTEIL DER TÄGLICHEN PRAXIS WERDEN, UM ALLE PERSONENVERLETZUNGEN UND/ ODER SACHSCHÄDEN ZU VERMEIDEN.

1. Nicht versuchen, das Gerät zu benutzen, so lange der Betrieb nicht klar verstanden wurde.
2. Wenn Zweifel kommen, obwohl Sie dieses Handbuch sorgfältig und ganz gelesen haben, wenden Sie sich bitte an den Kundendienst RAIMONDI S.p.A.
3. Vergewissern Sie sich, dass alle sicherheitsbezüglichen Vorschriften dem gesamten vom Gebrauch des Geräts betroffenen Personal bekannt sind.
4. Vor dem Gerätegebrauch muss der Bediener die eventuell vorhandenen und an den Schutzvorrichtungen sowie am Gerät sichtbaren Mängel überprüfen. In diesem Fall der Fa. RAIMONDI S.p.A. oder dem nächsten Kundendienstzentrum jeden eventuellen Bruch unverzüglich mitteilen.
5. Die vermeintlich defekten Teile durch von der Herstellerfirma garantierte Original-Ersatzteile ersetzen.
6. Nie gewagte Lösungen versuchen!
7. Stets eine Schutzbrille, einen Gehörschutz, eine für das zu bearbeitende Produkt geeignete Maske und jede weitere persönliche Schutzausrüstung in den Bereichen tragen, die dies erforderlich machen.
8. Die Sicherheitsrichtlinien anwenden und auf deren Einhaltung achten; wenn Zweifel aufkommen sollten, erneut vor dem Handeln in diesem Handbuch nachschlagen.
9. Das Gerät darf nur für die Verwendungszwecke benutzt werden, für die es gemäß den vertraglichen Vereinbarungen mit der Fa. **RAIMONDI S.p.A.** vorgesehen wurde.



DIE GERÄTE NICHT FÜR ANDERE ALS DIE VON DER ANLEITUNG ANGEgebenEN ZWECHE VERWENDEN. KEINE ANDEREN ALS DIE IN DER ANLEITUNG ANGEgebenEN PRODUKTE BEARBEITEN.


Der unsachgemäße Gebrauch des Geräts kann Gefahren für das mit der Führung beauftragte Personal verursachen und das Gerät selbst beschädigen. Für alle eventuell während der Lebensdauer des Geräts auftretenden und nicht in diesen technischen Unterlagen erfassten Probleme müssen Sie sich an unseren Kundendienst wenden, um das Problem in kürzestmöglicher Zeit zu beheben.

2.2 "EASY-MOVE MK3" - Système pour le déplacement de carrelages

2.2.1 Utilisation correcte

Emploi

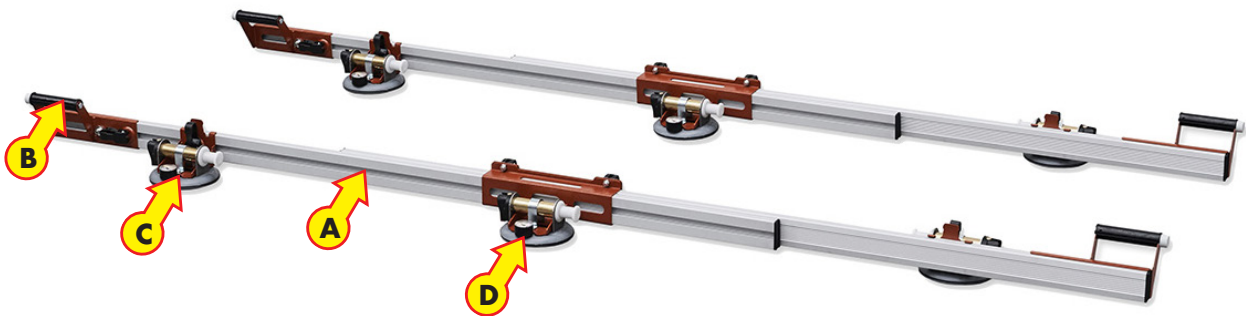
L' "EASY-MOVE MK3" est utilisée pour le transport et la pose de carrelages de grandes dimensions telles que: céramique, porcelaine, pierres naturelles, etc..

 AVANT D'UTILISER L'APPAREIL, VÉRIFIER QU'ILS N'Y AIENT PAS DE PARTIES BRISÉES, USAGÉES OU ENDOMMAGÉES, DANS CE CAS, PRÉVOIR À LES REMPLACER IMMÉDIATEMENT. POUR LE REMPLACEMENT DES PARTIES, SUIVRE ATTENTIVEMENT LES INSTRUCTIONS CONTENUES DANS LE PRÉSENT MANUEL.

 L'APPAREIL NE PEUT ÊTRE UTILISÉ POUR D'AUTRES TYPES DE PRODUITS SANS L'AUTORISATION DE RAIMONDI S.P.A. QUI NE SERA PAS TENUE RESPONSABLE DES DOMMAGES DIRECTS OU INDIRECTS DÉRIVANT D'UN USAGE IMPROPRE DE L'APPAREIL.

 UTILISABLE SUR DES SURFACES LISSES OU LÉGÈREMENT STRUCTURÉES.

2.2.2 Description des groupes



L'appareil "EASY-MOVE MK3" dispose des équipements suivants:

- A. (n.2) barres.
- B. (n.2) poignées.
- C. (n.2) groupes ventouse latérales.
- D. (n.1) groupe ventouse centrale.


LE "EASY-MOVE MK3" PEUT ÊTRE FOURNI AVEC TROIS VERSIONS DE GROUPES DE VENTOUSE: ASPIRATEUR AVEC VACUOMÈTRE, ASPIRATEUR ET BIVENTOUSE.


2.2 "EASY-MOVE MK3" - System zum Handling von Platten

2.2.1 Richtiger Gebrauch

Gebrauch

"EASY-MOVE MK3" wird für den Transport und das Verlegen von großen Platten, wie Fliesen, Steinzeug- und Natursteinplatten usw., verwendet.

 VOR DEM GERÄTEGEBRAUCH ÜBERPRÜFEN, DASS KEINE TEILE KAPUTT, ABGENUTZT ODER BESCHÄDIGT SIND. IN DIESEM FALL FÜR IHRE RECHTZEITIGE AUSWECHSELUNG SORGEN. FÜR DIE AUSWECHSELUNG DER TEILE GENAU DIE IN DIESER ANLEITUNG ENTHALTENEN ANWEISUNGEN BEFOLGEN.

 DAS GERÄT DARF OHNE GENEHMIGUNG DER FA. RAIMONDI S.P.A. NICHT FÜR ANDERE PRODUKTE VERWENDET WERDEN. DIE FIRMA HAFTET NICHT FÜR DIREKTE ODER INDIREKTE, VON EINEM UNSAMGEMÄSSEN GERÄTEGEBRAUCH HERRÜHRENDE SCHÄDEN.

 AUF GLATTEN ODER LEICHT STRUKTURIERTEN OBERFLÄCHEN VERWENDBAR.

2.2.2 Beschreibung der Einheiten

Das Gerät "EASY-MOVE MK3" verfügt über die folgenden Zubehörteile:

- A. (2) Stangen.
- B. (2) Griffe.
- C. (2) seitliche Saugnapfgruppen.
- D. (1) zentrale Saugnapfgruppe.

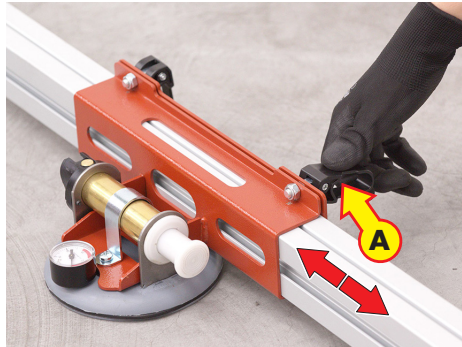
"EASY-MOVE MK3" MIT DREI VERSCHIEDENEN AUSFÜHRUNGEN DER SAUGNAPFGRUPPEN GELIEFERT WERDEN: VACUUM MIT VAKUUMMESSER, VACUUM UND DOPPELSAUGNAPF.

3.1 Réglage



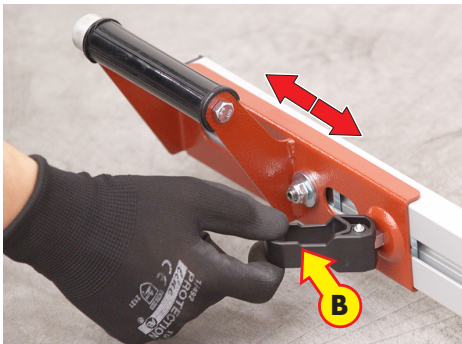
POUR CES OPERATIONS ENDOSSER LES GANTS DE PROTECTION ET LES CHAUSSURES ANTI-DERAPANTES.

Extension



Il est possible de régler l'extension des profils en détachant les petites poignées (A). Il est possible de convoier des matériaux ayant des dimensions de 1800 mm (71") à 3200 mm (126").

Poignées



En agissant sur les poignées (B), il est possible de régler l'extension des poignées afin de rendre le soulèvement plus ergonomique ou pour garantir un bon appui au cours de la pose au mur vertical.

Ventouses



Il est possible de régler la position des ventouses latérales en agissant sur le poignée (C) pour équilibrer au mieux la prise.

3.1 Regulierung



FÜR DIESE ARBEITEN SCHUTZHANDSCHUHE UND UNFALLSCHUTZSCHUHE TRAGEN.

Verlängerung

Die Verlängerung der Profile kann durch Aushaken der Griffe (A) reguliert werden. Es können Materialien von 1800 mm (71") bis 3200 mm (126") gehandhabt werden.

Griffe

Durch Einwirken auf die Griffe (B) kann die Verlängerung der Griffe für ein ergonomischeres Anheben oder für die Gewährleistung einer guten Auflage während der vertikalen Wandverlegung reguliert werden.

Saugnäpfe

Die Position der seitlichen Saugnäpfe kann durch Einwirken auf den Griff (C) für eine bessere Auswuchtung des Zugriffs reguliert werden.

4.1 Utilisation

! POUR CES OPERATIONS ENDOSSER LES GANTS DE PROTECTION ET LES CHAUSSURES ANTI-DERAPANTES.

! S'ASSURER AVANT TOUT DEPLACEMENT QUE LES VENTOUSES SOIENT EFFICACES ET NETTOYER LE CAOUTCHOUC AVANT DE LES ACTIONNER.

! AVANT TOUT DÉPLACEMENT, S'ASSURER QUE LA PLAQUE NE PRÉSENTE AUCUNE FISSURE, QUE LA STRUCTURE DE LA SURFACE PERMETTE UNE PRISE SURE, QU'ELLE SOIT PROPRE ET DÉPOURVUE DE POUSSIÈRE OU DE TOUT AUTRE ÉLÉMENT POUVANT INFLUENCER NÉGATIVEMENT L'ACTION DES VENTOUSES.

! EN PRESENCE DE TEMPERATURES TRES BASSES (SOUS 0°C) LE CAOUTCHOUC DE LA BASE TEND A DEVENIR PLUS RIGIDE ET LA CAPACITE DE SOULEVEMENT DE LA VENTOUSE PEUT DIMINUER.

! ASSUREZ-VOUS QUE LE PISTON, (POMPE À VIDE) APRÈS L'AVOIR POUSSÉ QUELQUES FOIS À L'AIDE DE VOTRE POUCE, RESTE FIXÉ AU NIVEAU DE LA BUTÉE. DANS TOUS LES CAS, LA LIGNE ROUGE DOIT SE TROUVER À L'INTÉRIEUR DU CYLINDRE OU ÊTRE EXPOSÉE DE QUELQUES MM. DANS LE CAS OÙ LA LIGNE ROUGE SE DÉPLACE, ÉLOIGNEZ-VOUS DU CORPS DE LA VENTOUSE, CELLE-CI INDIQUE QU'IL EST CONSEILLÉ DE RÉTABLIR LE VIDE EN AGISSANT SUR LE PISTON.

! NE PAS ACTIONNER LA POMPE OU LE CYLINDRE TANT QUE L'ON A PAS TERMINE DE MANŒUVRER L'OBJET SOULEVE, EN CAS DE PERTE DE PRESSION, IL FAUT POSER IMMEDIATEMENT L'OBJET SOULEVE.

! LA PORTÉE MAXIMALE DE SOULÈVEMENT DE LA VENTOUSE EN CONDITIONS OPTIMALES EST DE: 40 KG (88 LBS) EN VERTICALE ET 70 KG (154 LBS) EN HORIZONTAL. LA PORTÉE MAXIMALE DÉPEND DE LA STRUCTURE SUPERFICIELLE DU MATÉRIAU ET DE L'ÉTAT D'USURE DE LA VENTOUSE "VACUUM".

! POUR TOUTE OPERATION DE DEPLACEMENT, EMPLOYER UN NOMBRE D'OPERATEUR PROPORTIONNEL AU POIDS EN RESPECTANT LES NORMES.

! LE PORT DE CHARGE MAXIMAL AUTORISÉ POUR CHAQUE OPÉRATEUR EST DE 25 KG (55 LBS). VEUILLEZ PAR CONSÉQUENT RESPECTER LES NORMES EN VIGUEUR DANS LE PAYS DANS LEQUEL LA VENTOUSE "VACUUM" EST UTILISÉE.

! IL EST INTERDIT D'ASSOCIER LE SYSTEME DE CONVOYAGE A N'IMPORTE QUELLE MACHINE OU EQUIPEMENT POUR LE SOULEVEMENT. L'EASY-MOVE MK3 EST CONÇU POUR ÊTRE UTILISÉ UNIQUEMENT AUX MOYENS DE LA FORCE HUMAINE.

4.1 Gebrauch

! FÜR DIESE ARBEITEN SCHUTZHANDSCHUHE UND UNFALLSCHUTZSCHUHE TRAGEN.

! VERGEWISSERN SIE SICH VOR JEDEM HANDLING, DASS DIE SAUGNÄPFE EFFIZIENT ARBEITEN UND DASS DAS GUMMI VOR DER BETÄTIGUNG GESÄUBERT WURDE.

! VERGEWISSERN SIE SICH VOR JEDER HANDHABUNG, DASS DIE PLATTE KEINE RISSE AUFWEIST UND DASS DIE OBERFLÄCHENSTRUKTUR EIN SICHERES, SAUBERES UND STAUBFREIES GREIFEN ODER SONSTIGE TÄTIGKEITEN ZULÄSST, WELCHE DIE TÄTIGKEIT DER SAUGNÄPFE BEEINFLUSSEN KÖNNEN.

! BEI SEHR NIEDRIGEN TEMPERATUREN (UNTER 0°C) NEIGT DAS GUMMITEIL ZUM HART WERDEN UND DAS HUBVERMÖGEN DES SAUGNAPFS KANN SICH VERRINGERN.

! VERGEWISSERN SIE SICH, DASS DER KOLBEN (VAKUUMPUMPE) NACH DEM MEHRMALIGEN DRÜCKEN MIT DEM DAUMEN AM ANSCHLAG STILLSTEHT. DIE ROTE LINIE MUSS SICH IN JEDEM FALL IM ZYLINDER BEFINDEN ODER EINIGE MM HERAUSRAGEN. WENN SICH DIE ROTE LINIE BEWEGT UND VOM SAUGNAPFKÖRPER ENTFERNT, BEDEUTET DIES, DASS DAS VAKUUM DURCH EINWIRKEN AUF DEN KOLBEN WIEDERHERGESTELLT WERDEN SOLLTE.

! DIE PUMPE ODER DEN ZYLINDER ERST IN GANG SETZEN, WENN DIE HANDHABUNG DES ANGEHOBBENEN GEGENSTANDS BEENDET IST. TRITT EIN DRUCKVERLUST AUF, MUSS DER ANGEHOBBENE GEGENSTAND SOFORT ABGESTELLT WERDEN.

! DIE MAXIMALE TRAGLAST DES SAUGNAPFES UNTER OPTIMALEN BEDINGUNGEN BETRÄGT IN DER VERTIKALE 40 KG (88 LBS) UND IN DER HORIZONTALE 70 KG (154 LBS). DIE HÖCHSTLEISTUNG HÄNGT VON DER OBERFLÄCHENSTRUKTUR DES MATERIALS UND VOM VERSCHLEISSZUSTAND DES SAUGNAPFES "VACUUM" AB.

! FÜR ALLE HANDLINGS EINE ZUM ANZUHEBENDEN GEWICHT PROPORTIONALE ANZAHL VON ARBEITERN EINSETZEN UND DIE GESETZBESTIMMUNGEN EINHALTEN.

! DAS ZULÄSSIGE HEBBARE HÖCHSTGEWICHT FÜR JEDEN EINZELN BEDIENER BETRÄGT 25 KG (55 LBS). HALTEN SIE SICH IN JEDEM FALL AN DIE IM VERWENDUNGSLAND DES SAUGNAPFES "VACUUM" GELTENDEN BESTIMMUNGEN.

! ES IST VERBOTEN, DAS HANDHABUNGSSYSTEM MIT IRGEND EINER HEBEMASCHINE ODER -AUSRÜSTUNG ZU VERBINDEN. EASY-MOVE MK3 WURDE EINZIG ZUR VERWENDUNG MIT MENSCHENKRAFT ENTWICKELT.

! VERIFIER SUR CHAQUE MATERIAU QUE VOUS SOUHAITEZ TRANSPORTER QUE LES VENTOUSES NE LAISSENT PAS DE TRACES NI DE HALOS.

4.1.1 Utilisation du système avec ventouses

Ventouses vacuum et vacuum avec vacuomètre

! MODELES VACUUM : LA LIGNE SUGGERE, LORSQUE CELA EST NECESSAIRE, DE RESTAURER LA VENTOUSE (CELLE-CI N'EST PAS RACCORDEE DIRECTEMENT A LA VALVE, IL S'AGIT PAR CONSEQUENT D'UNE SIMPLE INDICATION) ET BIEN SOUVENT, UNE FOIS QUE LA VENTOUSE A ACCUMULE PLUSIEURS HEURES DE TRAVAIL, CETTE LIGNE ROUGE RESTE TOUJOURS EXPOSEE DE QUELQUES MILLIMETRES.

! MODELES VACUUM AVEC VACUOMETRE : LE VACUOMETRE INDIQUE LA PRESSION A L'INTERIEUR DE LA VENTOUSE. IL EST PAR CONSEQUENT NECESSAIRE DE RESTAURER LE VIDE CHAQUE FOIS QUE LA PETITE AIGUILLE DESCEND. AVANT TOUT SOULEVEMENT, S'ASSURER DU CORRECT FONCTIONNEMENT DU VACUOMETRE.

! AN JEDEM ZU TRANSPORTIERENDEN MATERIAL ÜBERPRÜFEN, DASS DIE SAUGNÄPFE KEINE SPUREN ODER STREIFEN HINTERLASSEN.

4.1.1 Verwendung des Systems mit Saugnapfen

Saugnapfe Vacuum und Vacuum mit Vakuummesser

! MODELLE VACUUM: DIE ROTE LINIE REGT DIE NOTWENDIGKEIT AN, DEN SAUGNAPF (IST NICHT DIREKT MIT ANSAUGTRICHTER VERBUNDEN, ES IST ALSO NUR EINE ANZEIGE!) WIEDER INSTANZUZUSETZEN. NACHDEM DER SAUGNAPF EINIGE ARBEITSSTUNDEN HINTER SICH HAT, IST SIE SEHR OFT EINIGE MILLIMETER ZU SEHEN.

! MODELLE VACUUM MIT VAKUUMMESSER: DER VAKUUMMESSER ZEIGT DEN DRUCK IM SAUGNAPF AN. ES IST ALSO NOTWENDIG, DAS VAKUUM JEDES MAL WIEDERHERZUSTELLEN, WENN SICH DER ZEIGER SENKT. VOR JEDEM ANHEBEN DEN EINWANDFREIEN BETRIEB DES VAKUUMMESSERS ÜBERPRÜFEN.



Positionner et régler les profils afin de garantir une prise sûre et bien distribuée. Presser les ventouses en contact avec le matériau, pomper afin d'obtenir le vide jusqu'à ce que le piston reste introduit le plus possible dans le cylindre ou que le vacuomètre (A) n'indique la présence d'une dépression suffisante.

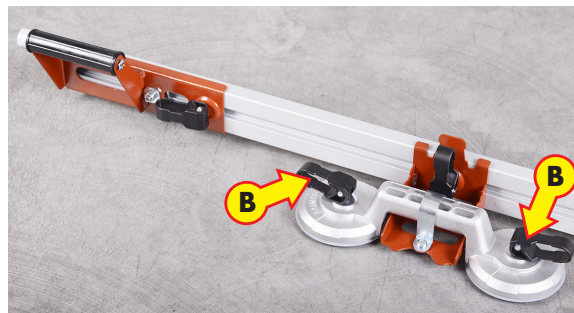
Ventouses à levier

Positionner et régler les profils afin de garantir une prise sûre et bien distribuée. En pressant les ventouses en contact avec le matériau, actionner les poignées (B) afin de créer une dépression suffisante pour permettre le convoyage.

Toujours s'assurer de la correcte étanchéité des ventouses et appuyer la plaque afin de restaurer la dépression avant qu'elle ne devienne insuffisante pour soutenir la plaque.

Die Profile so positionieren und regulieren, dass eine sichere und gut verteilte Ansaugung gewährleistet ist. Die Saugnapfe auf das Material drücken. Um Vakuum zu erzeugen, so lange pumpen, bis der Kolben möglichst weit im Zylinder eingeführt ist oder der Vakuummesser (A) den ausreichend vorhandenen Unterdruck anzeigt.

Hebelsauger



Die Profile so positionieren und regulieren, dass eine sichere und gut verteilte Ansaugung gewährleistet ist. Die Saugnapfe auf das Material drücken und die Griffe (B) betätigen, um den zur Handhabung ausreichenden Unterdruck zu erzeugen.

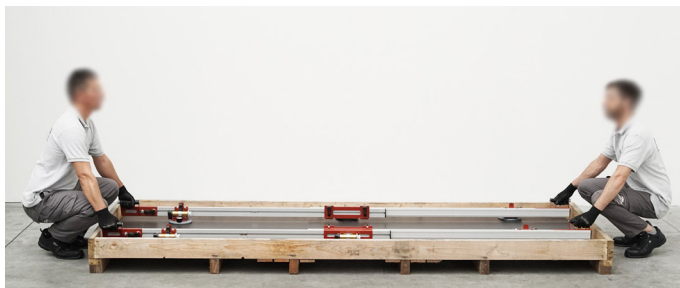
Stets den guten Halt der Saugnapfe überprüfen und die Platte abstellen, um den Unterdruck wiederherzustellen, bevor dieser für das Stützen der Platte unzureichend ist.

4.1.2 Phase de soulèvement avec matériau

! POUR UNE PRISE CORRECTE DU MATÉRIAU, LE CAOUTCHOUC DES VENTOUSES DOIT ÊTRE PROPRE. LES REMPLACER SI ILS SONT USAGÉS OU ENDOMMAGÉS. IS'ASSURER EN OUTRE DE L'EFFICACITÉ DES POIGNÉES ET DES POMMEAUX DE BLOCAGE.

! VEILLER À CE QUE TOUTES LES VENTOUSES SE SOIENT ACCROCHÉES AU MATÉRIAU, FAIRE ATTENTION À CE QUE LE MATÉRIAU NE SE PLIE PAS PENDANT LE LEVAGE. SI CETTE SITUATION SURVIENT, APPUYER LE MATÉRIAU ET REPOSITIONNER CORRECTEMENT LES VENTOUSES.

AVANT DE PROCEDER AU SOULEVEMENT DU MATERIAU, REGLER LA SAILLIE DES POIGNEES AFIN DE RENDRE LES OPERATIONS LE PLUS ERGONOMIQUE POSSIBLE.



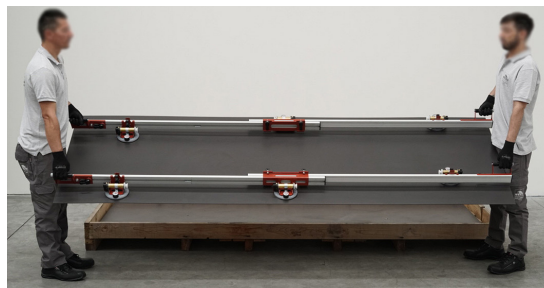
Soulever avec soin l'équipement tel qu'illustré dans les photos et procéder au convoyage.

4.1.2 Hebephase mit Material

! FÜR EIN RICHTIGES GREIFEN DES MATERIALS MÜSSEN DIE GUMMIS DER SAUGNÄPFE SAUBER SEIN. BEI ABNUTZUNG ODER BESCHÄDIGUNG GEBEBENENFALLS AUSWECHSELN. FERNER DIE LEISTUNGSFÄHIGKEIT DER GRIFFE UND DER SPERRKNAUFE ÜBERPRÜFEN.

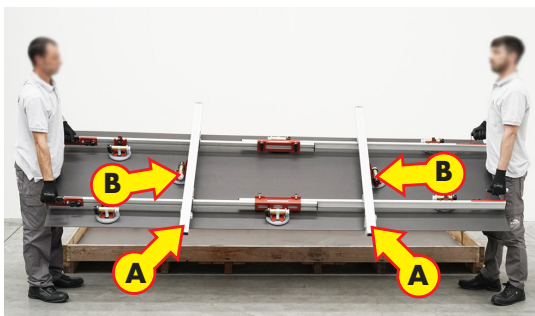
! SICHERSTELLEN, DASS ALLE SAUGNÄPFE AM MATERIAL GEGRIFFEN HABEN. DARAUf ACHTEN, DASS SICH DAS MATERIAL WÄHREND DES ANHEBENS NICHT BIEGT. SOLLTE DIES GESCHEHEN, DAS MATERIAL ABSTELLEN UND DIE AUSSTATTUNGEN RICHTIG NEU POSITIONIEREN.

VOR DEM ANHEBEN DES MATERIALS DEN ÜBERSTAND DER GRIFFE SO REGULIEREN, DASS DIE ARBEITEN MÖGLICHSST ERGONOMISCH SIND.



Die Ausrüstung, wie auf den Fotos gezeigt, vorsichtig anheben und mit der Handhabung fortfahren.

4.1.3 Utilisation avec traverses



Il est possible d'associer au système de convoyage EASY-MOVE MK3 les traverses (A) et les ventouses pour traverses (B). Les traverses et les ventouses s'avèrent utiles chaque fois que l'on transporte des plaques très lourdes, délicates ou présentant des évidements. Elles sont en outre nécessaires pour l'utilisation avec chariot de transport (C). Les traverses sont équipées de systèmes de sécurité (D).

4.1.3 Verwendung mit Querstangen



Das Handhabungssystem EASY-MOVE MK3 kann mit Querstangen (A) und Saugnäpfen für Querstangen (B) kombiniert werden. Die Querstangen und die Saugnäpfe sind immer dann zweckdienlich, wenn sehr schwere, zerbrechliche Platten oder solche mit Ausschnitten transportiert werden. Außerdem sind sie für die Verwendung Mit Transportwagens (C) erforderlich. Die Querstangen sind mit Sicherheitssystemen (D) ausgestattet.

4.1.4 Utilisation avec chariot

IL EST POSSIBLE D'APPUYER VERTICALEMENT LA PLAQUE AU "CHARIOT DE TRANSPORT DE PLAQUES UNIVERSELLES". POUR UNE UTILISATION EN COMBINAISON AVEC LE CHARIOT, IL EST NECESSAIRE D'UTILISER UN SYSTEME AVEC TRAVERSES.



Avant d'appuyer l'EASY-MOVE MK3 sur le chariot, s'assurer que les appuis de sécurité (A) soient correctement positionnés et que les roues soient bloquées (B).

! NE JAMAIS LAISSER LA PLAQUE SUSPENDUE SANS SURVEILLANCE ET VERIFIER CONSTAMMENT LA TENUE DES VENTOUSES.

4.1.4 Verwendung mit Wagen

DIE PLATTE KANN SENKRECHT AN DEN "UNIVERSAL-PLATTENTRANSPORTWAGEN" ANGELEHNT WERDEN. FÜR DIE VERWENDUNG IN KOMBINATION MIT DEM WAGEN MUSS DAS SYSTEM MIT QUERSTANGEN VERWENDET WERDEN.



Vor dem Abstellen von EASY-MOVE MK3 auf dem Wagen sicherstellen, dass die Sicherheitsablagen (A) richtig positioniert und die Räder blockiert (B) sind.

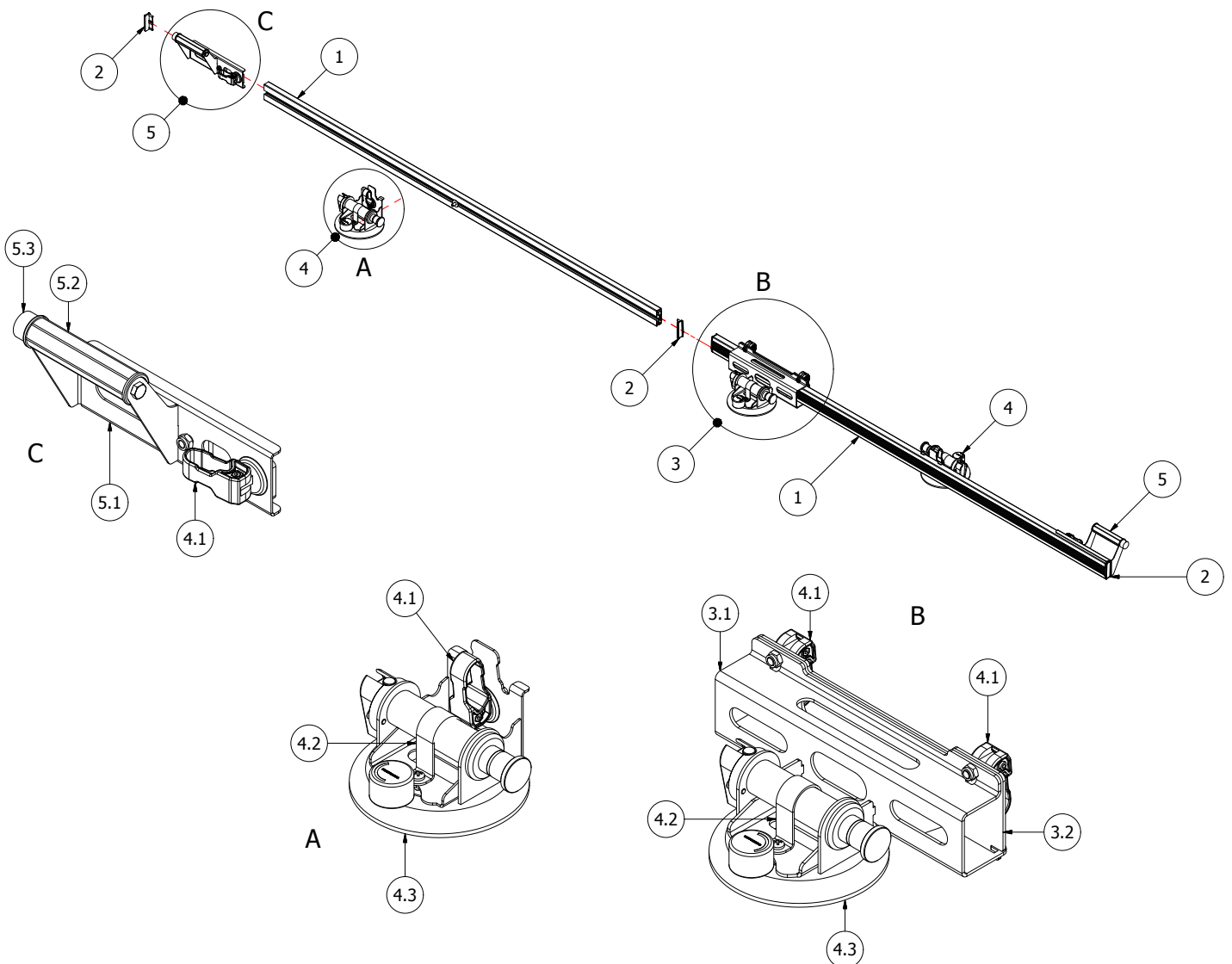
! DIE SCHWEBENDE PLATTE NIE UNBEAUFICHTIGT LASSEN UND STÄNDIG DEN HALT DER SAUGNÄPFE ÜBERPRÜFEN.

5.1 Pièces de rechange

ELEM.	COD. ARTICLE
1	169DTN08D175
2	322RE10D
3	432EP02AA
3.1	432ES05D
3.2	432ES01D
4	432EP03AA
4.1	305ML01DN
4.2	432ES04D
4.3	185V150
4.3	185V150VT
4.3	185BCSN
5	432EP04A
5.1	432ES03D
5.2	306IG02D
5.3	268MC03D

5.1 Ersatzteile

ELEM.	ARTIKELNR
1	169DTN08D175
2	322RE10D
3	432EP02AA
3.1	432ES05D
3.2	432ES01D
4	432EP03AA
4.1	305ML01DN
4.2	432ES04D
4.3	185V150
4.3	185V150VT
4.3	185BCSN
5	432EP04A
5.1	432ES03D
5.2	306IG02D
5.3	268MC03D



GARANTIE RAIMONDI

Les machines Raimondi pour usage professionnel satisfont les exigences les plus élevées en matière de qualité. C'est pour cette raison que Raimondi garantit que votre produit est dépourvu de défauts de fabrication.



Cluses de la garantie

1. L'appareil est garanti pour une période de 12 mois à compter de la date d'achat.
2. La date d'achat prise en compte correspond à celle figurant sur le reçu fiscal ou sur la facture délivrée au moment de la livraison de l'appareil par le revendeur.
3. On entend par garantie le remplacement ou la réparation gratuite des composants présentant des défauts de fabrication avérés.
4. Le remplacement intégral du produit n'est pas prévu.
5. Le remplacement des composants, s'il est effectué par le revendeur, sera reconnu gratuit une fois que les composants remplacés auront été retournés à notre siège afin d'être examinés et reconnus défectueux. Les dépenses liées à la main d'œuvre ne sont pas comprises dans la garantie.
6. Toutes les dépenses liées au transport incombent à l'acquéreur.
7. Les pièces sujettes à usure sont exclues de la garantie. Les dommages provoqués par une négligence, une utilisation et une installation impropres ainsi que par des phénomènes ne découlant pas du fonctionnement normal de l'appareil.
8. La garantie devient caduque si l'appareil a été trafiqué ou réparé par du personnel non autorisé.
9. L'éventuelle intervention de réparation sous garantie n'implique pas l'extension des termes de l'échéance initiale de la garantie du produit.
10. Personne n'est autorisé à modifier les termes de la garantie ni à en délivrer d'autres, qu'elles soient verbales ou écrites, sans l'autorisation écrite de la société RAIMONDI S.p.A.
11. Toute indemnisation pour tout dommage direct ou indirect de n'importe quelle nature infligé à des personnes ou à des choses est exclue pour l'utilisation ou la suspension d'utilisation de l'appareil.
12. En dehors du territoire italien et lorsqu'il existe des importateurs officiels, la mise en place d'un système après-vente incombe aux importateurs susmentionnés.

ENREGISTREZ VOTRE APPAREIL

Les machines Raimondi sont garanties pour une période de 12 mois à compter de la date d'achat. En enregistrant votre machine Raimondi, vous recevrez un service d'assistance rapide et efficace. Et ce n'est pas le seul avantage!

Comment procéder à l'enregistrement?

Il est très simple d'enregistrer votre appareil Raimondi.

Il suffit d'accéder à la page du site en question en flashant le CODE QR sur le côté avec votre smartphone ou en vous rendant sur l'adresse suivante:
www.raimondispa.com/registrazione-garanzia



Vous y trouverez un simple formulaire à remplir dans lequel il vous sera demandé de saisir quelques données essentielles qui permettront d'identifier votre appareil.

Nous vous remercions d'avoir choisi Raimondi

GARANTIE VON RAIMONDI

Die Maschinen von Raimondi für den professionellen Gebrauch erfüllen die höchsten Qualitätsanforderungen. Deshalb garantiert die Fa. Raimondi, dass Ihre Maschine herstellungsfehlerfrei ist.



Garantieklauseln

1. Die Gerätegarantie beträgt ab dem Kaufdatum 12 Monate.
2. Als Kaufdatum gilt das auf dem bei Übergabe des Geräts durch den Händler ausgestellten Kassenzettel oder ausgestellte Rechnung angegebene Datum.
3. Unter Garantie versteht sich der Ersatz oder die kostenlose Reparatur der Bestandteile, die als Teile mit Fabrikationsfehlern anerkannt werden.
4. Der volle Geräteersatz ist nicht vorgesehen.
5. Die Auswechslung von Bestandteilen bei Vornahme durch den Händler wird als kostenlos anerkannt, nachdem die ausgewechselten Bestandteile für eine Prüfung in unserem Sitz eingetroffen und als defekt festgestellt worden sind. Die Garantie umfasst nicht die Lohnkosten.
6. Alle Transportkosten gehen zu Lasten des Käufers.
7. Die sich abnutzenden Teile sind von der Garantie ausgenommen. Die durch Nachlässigkeit, unsachgemäßen Gebrauch und Installation und jedenfalls von nicht vom normalen Gerätebetrieb abhängigen Phänomene verursachten Schäden.
8. Die Garantie erlischt, wenn an dem Gerät unerlaubte Eingriffe vorgenommen wurden oder es von nicht ermächtigtem Personal repariert wurde.
9. Der eventuelle Reparaturingriff in der Garantiezeit zieht nicht die Ausdehnung der ursprünglichen Fristen der Gerätegarantie nach sich.
10. Keiner ist befugt, die Garantiezeiten ohne schriftliche Genehmigung der Fa. RAIMONDI S.p.A. zu ändern oder eine andere, mündliche oder schriftliche, auszustellen.
11. Eine Entschädigung der direkten oder indirekten Personen- oder Sachschäden aller Art aufgrund von Gebrauch oder ausgesetztem Gerätegebrauch ist ausgeschlossen.
12. Außerhalb des italienischen Staatsgebiets und in Präsenz von offiziellen Importeuren sind die oben genannten Importeure für die Umsetzung des Nachverkaufsservice zuständig.

REGISTRIEREN SIE IHR GERÄT

Die Garantie für die Maschinen von Raimondi beträgt ab dem Kaufdatum 12 Monate. Wenn Sie Ihre Maschine von Raimondi registrieren, kommen Sie in den Genuss eines schnellen und effizienten Kundendienstes. Und das sind noch nicht alle Vorteile!

Wie erfolgt die Registrierung?

Das Registrieren Ihres Geräts von Raimondi ist ganz einfach.

Sie brauchen sich nur in die Seite der entsprechenden Website einzuloggen, den seitlichen QR CODE mit Ihrem Smartphone im Objektiv haben oder die folgende Adresse aufrufen:
www.raimondispa.com/registrazione-garanzia



Hier finden Sie einen einfach auszufüllenden Vordruck, in dem wenige wesentliche Angaben zur Identifizierung Ihres Geräts erfragt werden.

Wir danken Ihnen, dass Sie Raimondi gewählt haben

ÍNDICE

CAPÍTULO 1 - INTRODUCCIÓN

- 1.1 Ensayo y responsabilidad _____ 25/36-1
1.2 Solicitud de asistencia técnica o recambios _____ 25/36-1

CAPÍTULO 2 - NORMAS DE SEGURIDAD

- 2.1 Notas generales sobre seguridad _____ 26/36-2
2.2 "EASY-MOVE MK3" - Sistema para la manipulación
de losas _____ 27/36-2
2.2.1 Uso correcto _____ 27/36-2
2.2.2 Descripción de los grupos _____ 27/36-2

CAPÍTULO 3 - MANIPULACIÓN, INSTALACIÓN, REGULACIONES

- 3.1 Montaje _____ 28/36-3

CAPÍTULO 4 - USO

- 4.1 Uso _____ 29/36-4
4.1.1 Uso del sistema con ventosas _____ 30/36-4
4.1.2 Fase de elevación del material _____ 31/36-4
4.1.3 Uso con travesaños _____ 31/36-4
4.1.4 Uso con el carro _____ 32/36-4

CAPÍTULO 5 - PIEZAS DE RECAMBIO

- 5.1 Partes de recambio _____ 33/36-5

1.1 Ensayo y responsabilidad

Ensayo

El equipo es enviado al cliente listo para su instalación tras haber superado las pruebas y los ensayos previstos por el fabricante en conformidad con las leyes en vigor.

Responsabilidad

RAIMONDI S.p.A. no se considera responsable por anomalías del funcionamiento o averías de carácter general debidas al uso incorrecto del equipo o a intervenciones y/o modificaciones realizadas por personas externas no autorizadas por RAIMONDI S.p.A.

1.2 Solicitud de asistencia técnica o recambios

Toda solicitud de intervención dirigida al servicio de Asistencia Técnica o con relación a los recambios deberá ser enviada a la dirección siguiente:

RAIMONDI S.p.A.

Soporte Técnico Servicio al Cliente
Telefax (+39) 059 282 808
E.mail: info@raimondispa.com

2.1 Notas generales sobre seguridad



LEER ATENTAMENTE LAS NORMAS INDICADAS A CONTINUACIÓN. ESTAS NORMAS DEBERÁN FORMAR PARTE DE LAS OPERACIONES COTIDIANAS DE USO Y MANTENIMIENTO DE TODOS LOS EQUIPOS PARA EVITAR POSIBLES ACCIDENTES EN PERSONAS Y/O DAÑOS DE LAS COSAS.

1. Utilizar el equipo sólo y exclusivamente después de haber entendido perfectamente su funcionamiento.
2. En caso de duda, incluso después de la lectura atenta y la comprensión del presente manual, consúltese el Servicio de Asistencia de RAIMONDI S.p.A.
3. Comprobar que todo el personal que utiliza el equipo tenga conocimiento de todas las indicaciones relativas a la seguridad.
4. Antes de utilizar el equipo, el operador deberá comprobar la posible presencia de defectos visibles en los dispositivos de seguridad y en el equipo. En ese caso, comunicar inmediatamente a RAIMONDI S.p.A. o al Centro de Asistencia más cercano las roturas evidentes.
5. Sustituir las partes que se consideren averiadas con recambios originales y garantizados por el fabricante.
6. ¡Jamás adoptar soluciones arriesgadas!
7. Utilizar siempre gafas de protección, protectores auriculares, máscaras adecuadas para el producto a manipular y cualquier otro dispositivo de protección individual en las zonas que lo requieran.
8. Respetar y hacer respetar las normas de seguridad. En caso de dudas, antes de actuar, consúltese nuevamente el presente manual.
9. El equipo sólo puede ser utilizado para el uso previsto y en conformidad con lo establecido en el contrato con **RAIMONDI S.p.A.**



UTILIZAR EL EQUIPO PARA USOS DIFERENTES DE AQUELLOS DESCRITOS EN EL MANUAL. NO MANIPULAR PRODUCTOS DIFERENTES DE AQUELLOS DESCRITOS EN EL MANUAL.

El uso incorrecto del equipo puede generar peligro para los operadores encargados de su uso y dañar al equipo mismo.

En el caso de problemas durante la vida útil del equipo y, en cualquier caso, no descrito en esta documentación técnica, contactar con el nuestro Servicio de Atención al Cliente para solucionar la incidencia con la mayor brevedad posible.

2.2 "EASY-MOVE MK3" - Sistema para la manipulación de losas

2.2.1 Uso correcto

Uso

L' "EASY-MOVE MK3" se utiliza para el transporte y la colocación de losas de gran tamaño y diferentes materiales, como: cerámica, porcelánico, piedras naturales, etc.



ANTES DE UTILIZAR EL EQUIPO, COMPROBAR QUE NINGUNA DE LAS PARTES ESTÉ ROTA, DESGASTADA O DAÑADA. EN ESE CASO, SUSTITUÍRLA DE INMEDIATO. PARA LA SUSTITUCIÓN DE LAS PARTES, SEGUIR LAS INSTRUCCIONES CONTENIDAS EN ESTE MANUAL.

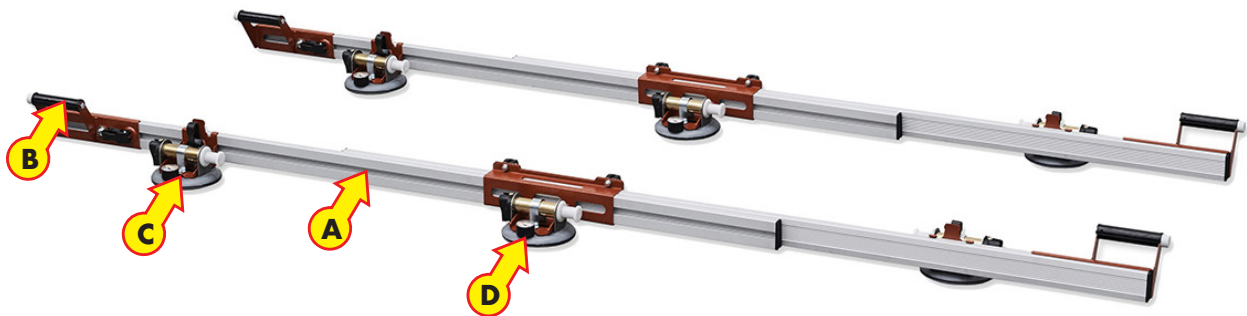


EL USO DEL EQUIPO CON OTRO PRODUCTOS NO ESTÁ PERMITIDO SIN LA AUTORIZACIÓN DE RAIMONDI S.P.A QUE NO SE CONSIDERARÁ RESPONSABLE POR LOS DAÑOS DIRECTOS O INDIRECTOS DEBIDOS AL USO INCORRECTO DEL EQUIPO.



APTO PARA TODAS LAS SUPERFICIES LISAS O LIGERAMENTE ESTRUCTURADAS.

2.2.2 Descripción de los grupos



El equipo "EASY-MOVE MK3" dispone de lo siguiente:

- A. (n.2) barras.
- B. (n.2) empuñaduras.
- C. (n.2) grupos ventosa laterales.
- D. (n.1) grupo ventosa central.

ES POSIBLE EQUIPAR "EASY-MOVE MK3" CON TRES GRUPOS DE VENTOSAS DIFERENTES: VACUUM CON MANÓMETRO, VACUUM Y VENTOSA DOBLE.

3.1 Regulación



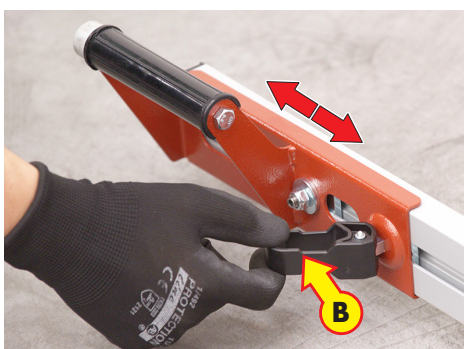
PARA ESTA OPERACIÓN UTILIZAR GANTES Y ZAPATOS DE PROTECCIÓN.

Extensión



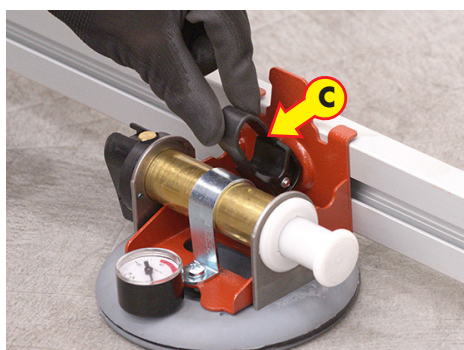
Es posible regular la extensión de los perfiles desenganchando las palanquitas (A). Es posible manipular materiales de 1800 mm (71") a 3200 mm (126").

Manillas



A través de las manijas (B) es posible regular la extensión de las manillas para que la elevación sea más ergonómica o para asegurar el apoyo durante la colocación en pared vertical.

Ventosas




Es posible regular la posición de las ventosas laterales a través de la manija (C) para equilibrar lo mejor posible el agarre.


4.1 Uso


 **PARA ESTA OPERACIÓN UTILIZAR GANTES Y ZAPATOS DE PROTECCIÓN.**


 **ANTES DE CADA OPERACIÓN, COMPROBAR QUE LAS VENTOSAS FUNCIONEN CORRECTAMENTE Y LIMPIAR LA GOMA ANTES DE ACTIVARLAS.**


 **ANTES DE CADA OPERACIÓN, COMPROBAR QUE LA LOSA NO PRESENTE GRIETAS, QUE LA ESTRUCTURA DE LA SUPERFICIE PERMITA EL AGARRE SEGURO, Y QUE ESTÉ LIMPIA Y SIN POLVO U OTROS ELEMENTOS QUE PODRÍAN COMPROMETER LA ACCIÓN DE LAS VENTOSAS.**

 **EN EL CASO DE TEMPERATURAS MUY BAJAS (DEBAJO DE 0°C), LA GOMA DE LA BASE SE VUELVE MÁS RÍGIDA Y LA CAPACIDAD DE ELEVACIÓN DE LA VENTOSA PUEDE SER INFERIOR.**


 **COMPROBAR QUE EL PISTÓN (BOMBA DE VACÍO), TRAS HABERLO EMPUJADO VARIAS VECES CON EL PULGAR, QUEDE EN SU POSICIÓN DE TOPE DE FIN DE CARRERA. LA LÍNEA ROJA DEBE ENCONTRARSE DEBAJO DEL CILINDRO O SOBRESALIR UNOS MM. SI LA LÍNEA ROJA SE DESPLAZARA ALEJÁNDOSE DEL CUERPO DE LA VENTOSA, SE RECOMIENDA RESTABLECER LA CONDICIÓN DE VACÍO A TRAVÉS DEL PISTÓN.**

 **NO ACCIONAR LA BOMBA O EL CILINDRO HASTA QUE EL DESPLAZAMIENTO DEL OBJETO EN FASE DE ELEVACIÓN NO ESTÉ COMPLETADO. EN EL CASO DE PÉRDIDAS DE PRESIÓN, SOLTAR CUIDADOSA E INMEDIATAMENTE EL OBJETO ELEVADO.**

 **LA CAPACIDAD MÁXIMA DE ELEVACIÓN DE LA VENTOSA EN CONDICIONES OPTIMALES ES DE 40 KG (88 LBS) EN VERTICAL Y 70 KG (154 LBS) EN HORIZONTAL. LA CAPACIDAD MÁXIMA DEPENDE DE LA ESTRUCTURA SUPERFICIAL DE LOS MATERIALES Y DEL NIVEL DE DESGASTE DE LA VENTOSA "VACUUM".**

 **PARA CADA OPERACIÓN DE MANIPULACIÓN SE REQUIERE UN NÚMERO DE OPERADORES PROPORCIONADO AL PESO A ELEVAR, DE ACUERDO CON LAS PRESCRIPCIONES DE LAS NORMATIVAS.**

 **EL PESO MÁXIMO DE ELEVACIÓN PERMITIDO PARA CADA OPERADOR ES DE 25 KG (55 LBS). EN CUALQUIER CASO, ES OBLIGATORIO CUMPLIR LAS NORMAS VIGENTES EN EL PAÍS DE USO DE LA VENTOSA "VACUUM".**

 **QUEDA PROHIBIDO COMBINAR EL SISTEMA DE MANIPULACIÓN CON OTRAS MÁQUINAS O HERRAMIENTAS DE ELEVACIÓN. EASY-MOVE MK3 HA SIDO DISEÑADO ÚNICAMENTE PARA EL USO CON FUERZA HUMANA.**

! COMPROBAR EN TODOS LOS MATERIALES A TRANSPORTAR QUE LAS VENTOSAS NO DEJEN RASTROS O MARCAS.

4.1.1 Uso del sistema con ventosas

Ventosas Vacuum y Vacuum con vacuómetro

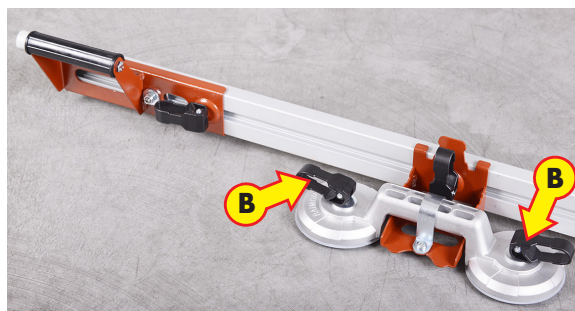
! MODELOS VACUUM: LA LÍNEA ROJA INDICA CUANDO ES NECESARIO RESTABLECER LA VENTOSA (SE TRATA ÚNICAMENTE DE UNA RECOMENDACIÓN EN CUANTO LA VENTOSA NO ESTÁ CONECTADA DIRECTAMENTE CON LA COPA) Y, A MENUDO, DESPUÉS DE UNAS HORAS SEGUIDAS DE TRABAJO, ESTA LÍNEA ROJA SOBRESALE SIEMPRE UNOS MILÍMETROS.

! MODELOS VACUUM CON VACUÓMETRO: EL VACUÓMETRO INDICA LA PRESIÓN EN EL INTERIOR DE LA VENTOSA Y, POR LO TANTO, ES NECESARIO RESTABLECER LA CONDICIÓN DE VACÍO CADA VEZ QUE LA AGUJA BAJA. ANTES DE CADA OPERACIÓN DE ELEVACIÓN, COMPROBAR QUE EL VACUÓMETRO FUNCIONE CORRECTAMENTE.



Posicionar y regular los perfiles para garantizar un agarre seguro y bien equilibrado. Presionar las ventosas en contacto con el material, bombear para alcanzar la condición de vacío hasta que el pistón quede lo más dentro posible del cilindro o el vacuómetro (A) indique que la presión presente es suficiente.

Ventosas con palanca



Posicionar y regular los perfiles para garantizar un agarre seguro y bien equilibrado. Presionar las ventosas en contacto con el material, accionar las manijas (B) para crear una depresión suficiente para la manipulación.

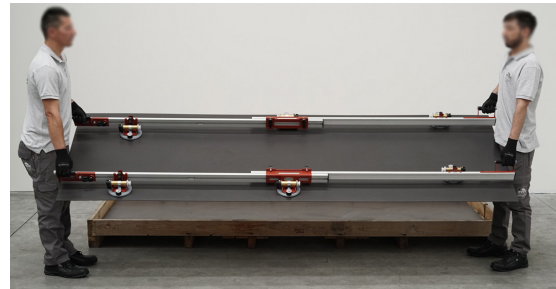
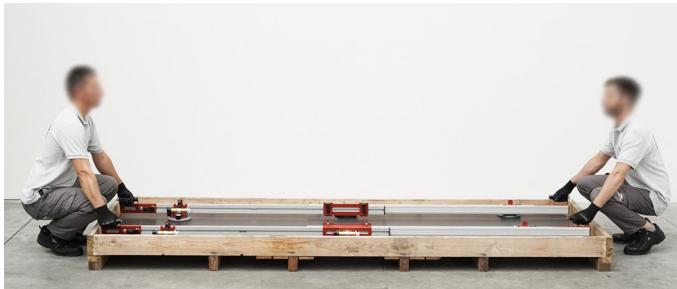
Comprobar siempre el correcto agarre de las ventosas y apoyar la losa para restablecer la depresión y evitar que no ésta sea suficiente para soportar el peso de la losa.

4.1.2 Fase de elevación del material

! PARA GARANTIZAR EL CORRECTO AGARRE DEL MATERIAL, LAS GOMAS DE LAS VENTOSAS DEBEN ESTAR SIEMPRE LIMPIAS. EN EL CASO DE ESTUVIERAN DESGASTADAS O DAÑADAS, SUSTITUIRLAS. COMPROBAR ADEMÁS LA EFICACIA DE LAS MANILLAS Y DE LOS POMOS DE BLOQUEO.

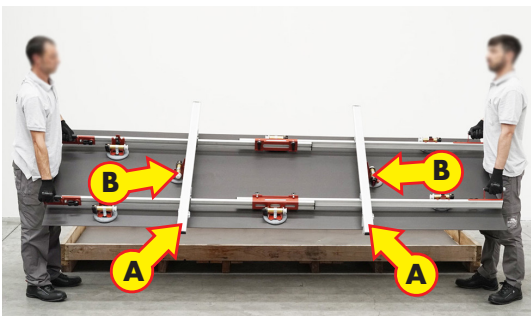
! COMPROBAR EL CORRECTO AGARRE DE TODAS LAS VENTOSAS SOBRE EL MATERIAL. TENER CUIDADO PARA QUE EL MATERIAL NO SE DOBLE EXCESIVAMENTE DURANTE LA ELEVACIÓN. EN EL CASO DE QUE EL MATERIAL SE DOBLARA, APOYARLO Y VOLVER A POSICIONAR CORRECTAMENTE LAS VENTOSAS.

ANTES DE REALIZAR LA ELEVACIÓN DEL MATERIAL, REGULAR LAS MANILLAS SOBRESALIENTES PARA QUE LAS OPERACIONES SEAN LO MÁS ERGONÓMICAS POSIBLE.



Elevar con cautela el equipo, tal y como se muestra en las imágenes, y seguir con la manipulación.

4.1.3 Uso con travesaños



Es posible combinar el sistema de manipulación EAS-MOVE MK3 con los travesaños (A) y las ventosas para travesaños (B). Los travesaños y las ventosas son útiles para transportar losas muy pesadas, delicadas o con rebajes. Además se requieren para el uso con carro transportador (C).

Los travesaños disponen de sistemas de seguridad (D).

4.1.4 Uso con el carro

ES POSIBLE APOYAR LA LOSA EN POSICIÓN VERTICAL AL "CARRO DE TRANSPORTE PARA LOSAS UNIVERSAL". PARA EL USO COMBINADO CON EL CARRO, ES NECESARIO USAR EL SISTEMA CON TRAVESAÑOS.



Antes de apoyar EASY-MOVE MK3 sobre el carro, comprobar que los soportes de seguridad (A) estén posicionados correctamente y que las ruedas estén bloqueadas (B).

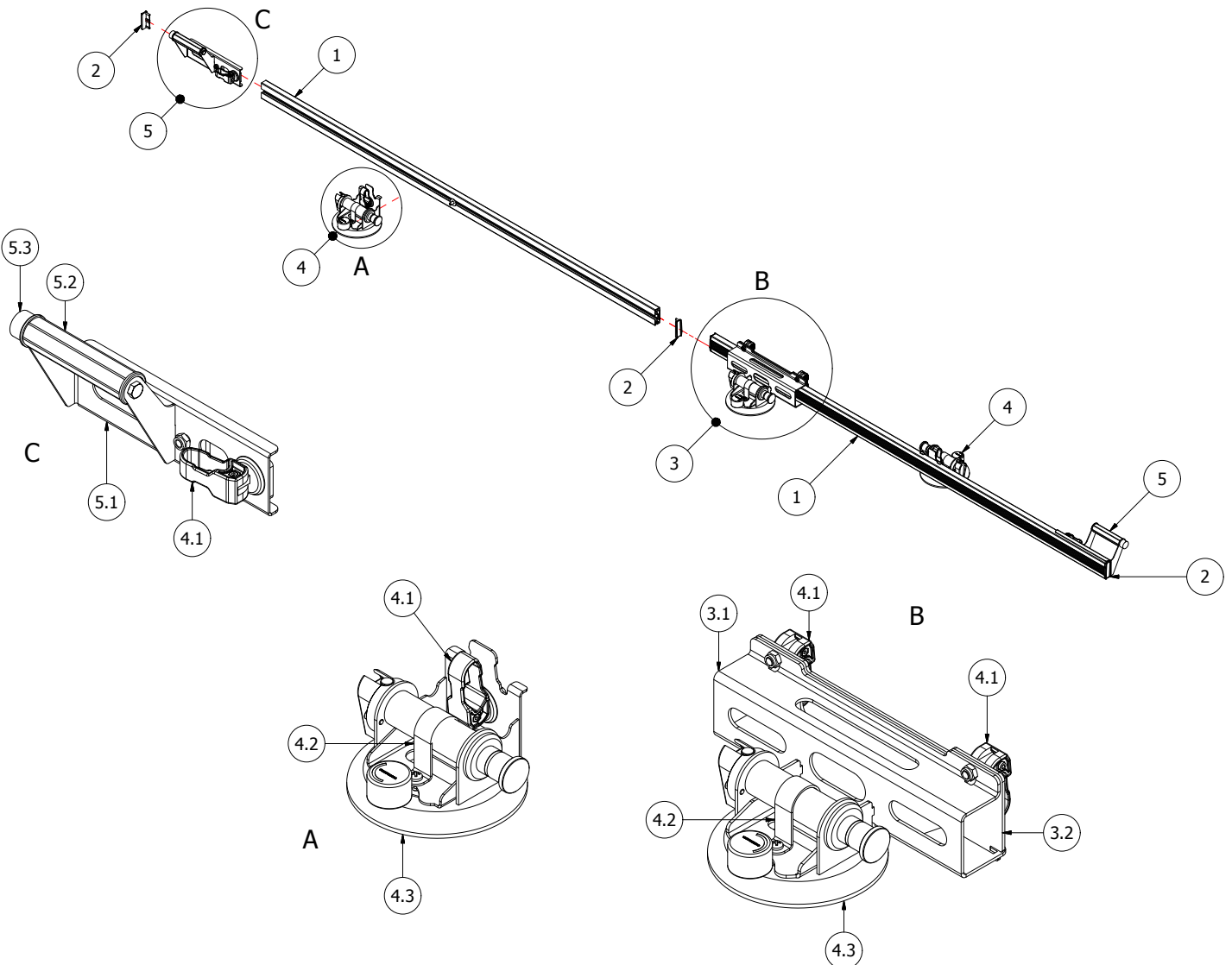


NO DEJAR NUNCA LA LOSA COLGADA SIN SUPERVISIÓN Y COMPROBAR CONSTANTEMENTE EL AGARRE DE LAS VENTOSAS.



5.1 Partes de recambio

ELEM.	CÓD. ARTÍCULO
1	169DTN08D175
2	322RE10D
3	432EP02AA
3.1	432ES05D
3.2	432ES01D
4	432EP03AA
4.1	305ML01DN
4.2	432ES04D
4.3	185V150
4.3	185V150VT
4.3	185BCSN
5	432EP04A
5.1	432ES03D
5.2	306IG02D
5.3	268MC03D



GARANTÍA RAIMONDI

Las máquinas Raimondi para uso profesional satisfacen los requisitos de calidad más elevados. Por esta razón Raimondi garantiza que sus productos no presentan defectos de fabricación.



Cláusulas de Garantía

1. La garantía del aparato es de 12 meses desde la fecha de su compra.
2. Se considera como fecha de compra, la fecha especificada en el recibo fiscal o factura emitida a la entrega del equipo por parte del vendedor.
3. La garantía cubre la sustitución o reparación gratuita de los componentes con defectos de fabricación.
4. No cubre la sustitución integral del producto.
5. La sustitución de los componentes realizada a través del vendedor se considerará gratuita una vez que los componentes sustituidos hayan sido devueltos a nuestra sede para su evaluación y sean reconocidos como defectuosos. Los gastos correspondientes a la mano de obra no están cubiertos por la garantía.
6. Todos los gastos de transporte irán a cargo del comprador.
7. Quedan excluidas de la garantía las partes sujetas a desgaste. Así como los daños debidos a incuria, uso e instalación impropios y/o toda acción que no corresponda al uso normal del equipo.
8. La garantía no se considera válida si el equipo ha sido alterado o reparado por personal no autorizado.
9. Las posibles reparaciones realizadas durante la validez de la garantía no extienden de ninguna forma la duración original de la garantía del producto.
10. No es posible modificar los términos de la garantía o especificar condiciones de garantía diferente, en forma verbal o escrita, sin la autorización por escrito de RAIMONDI S.p.A.
11. Queda excluida la indemnización por daños directos o indirectos de cualquier tipo a personas o cosas debido al uso o a la suspensión del uso del equipo.
12. Fuera del territorio italiano y donde haya importadores oficiales, dichos importadores serán responsables del servicio de postventa.

REGISTRE SU EQUIPO

Las máquinas Raimondi disponen de una garantía de 12 meses desde la fecha de su compra. Al registrar su equipo Raimondi podrá disfrutar de un servicio de asistencia rápido y eficaz. Y hay aún más ventajas!

Como registrarse:

Registrar su equipo Raimondi es muy fácil.

Es suficiente acceder a la página de registro del sitio web y escanear el código QR con su Smartphone o acceder a la dirección:
www.raimondispa.com/registrazione-garanzia



Es suficiente con rellenar el formulario con los datos de identificación del equipo.

Gracias por elegir Raimondi

www.raidondispa.com

Via dei Tipografi 11, 41122 Modena (MO) - Italy

Tel.: +(39) 059 280888 - Fax: +(39) 059 282808



Note

Multiple horizontal lines for writing notes.

