

5280 PANTHER® NACHLAUF-BODENENT- FERNUNGSMASCHINE **BEDIENUNGS- UND WARTUNGSHANDBUCH**

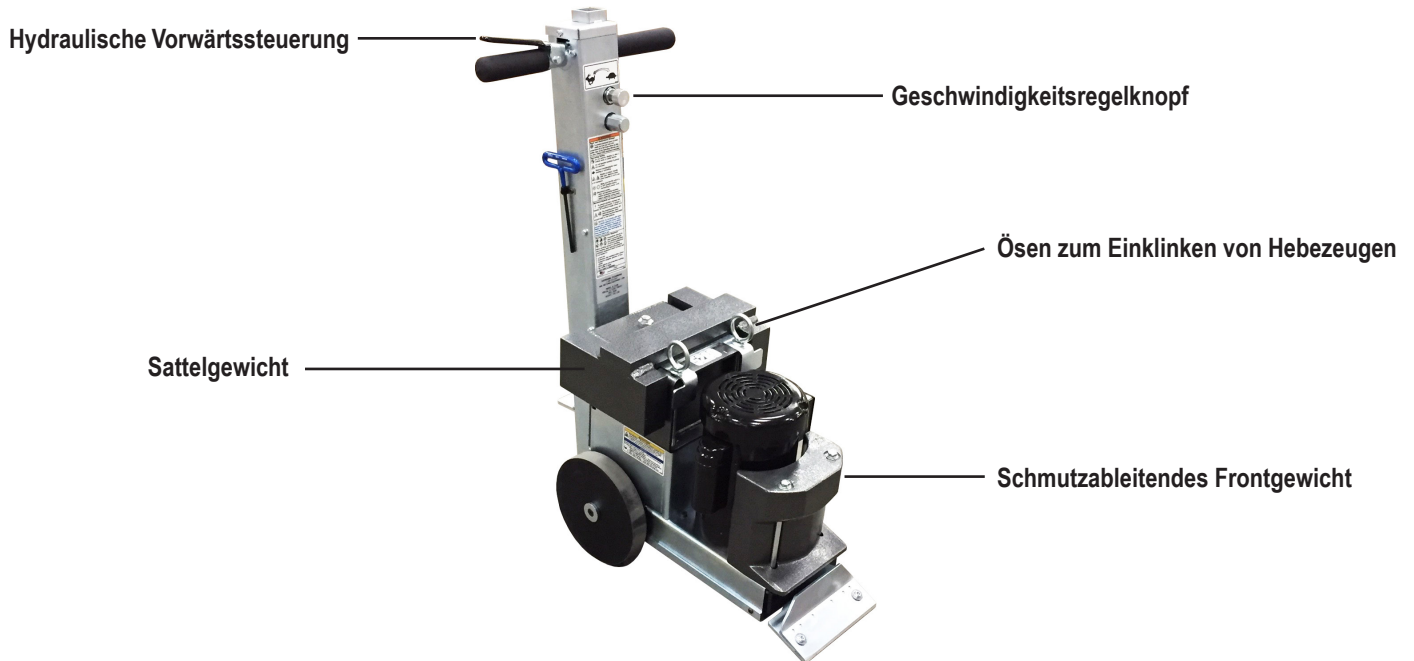


Lesen Sie diese Bedienungsanleitung aufmerksam,
bevor Sie die Maschine in Betrieb nehmen oder warten

Inhaltsverzeichnis

Inhaltsverzeichnis	3
Leistungsmerkmale und technische Daten	4
Sicherheit	6
Sicherheit Steht An Erster Stelle!.....	6
Grundregeln für einen sicheren Betrieb.....	7
Sicherheitshinweise Nachlauf-Schabmaschine	8
Sicherer Betrieb der Hydraulik.....	9
Empfohlene Vorgehensweisen – Elektrik	10
Bauteile und Montage	12
Transport	12
Maschine auf Einsatzvorbereiten.....	13
Betrieb	14
Bedienelemente.....	14
Inbetriebnahme.....	14
Einrichten von Anwendungen	14
Anleitung für die Fehlersuche.....	16
Wartung	17
Ausbau von Rädern	17
Hydraulikflüssigkeit auffüllen oder wechseln	17
Inspektion interner Teile.....	17
Ausbauen des Behälters.....	17
Austauschen des Steuerventils	18
Austauschen der Geschwindigkeitsregelung.....	18
Austausch des Druckventils.....	18
Austausch des Vorwärtsschalters.....	18
Netzkabel.....	18
Ersatzteilleiste und Schaltpläne.....	19
Die Maschine im Überblick	19
Batteriebauteile.....	20
Motorteile	21
Hydrauliktank	22
Schneidkopf.....	22
Rückseite der Maschine	23
Griff.....	24
Griff (nur international).....	25
Aufkleber.....	26
Schaltpläne	27
Hydraulik.....	30

Leistungsmerkmale und Technische Daten



LEISTUNGSMERKMALE

Hydraulische Vorwärtssteuerung – Führt den Abstreifer sicher nach vorne.

Hebeösen – Vereinfacht das Be- und Entladen.

Schmutzableitendes Frontgewicht – Verhindert, dass Material und Schmutz die Maschine verstopfen oder anderweitig behindern.

Sattelgewicht – Bietet zusätzlichen Abwärtsdruck und Traktion für harte Einsätze.

Geschwindigkeitsregler – Regelt die Geschwindigkeit, mit der die Maschine vorwärts fährt.

Leistungsmerkmale und Technische Daten

Technische Daten								
Breite	Länge	Höhe	Gewicht (nur Maschine)	Gewicht*	Stromver- sorgung	Vibration		
						X-Achse	Y-Achse	Z-Achse
43 cm	69 cm	99 cm	80,3 kg	119,3 kg	1,0 PS (0,75 kW)	7,8 m/s ²	12,1 m/s ²	14,5 m/s ²

* Mit entnehmbaren Gewichten.

Maschinenvarianten						
Bereich	Seriennummer	Netzeingang	Ampere (Volllast)	U/MIN	Drehzahl	Karosserieteile
Maschinen, die in den USA vertrieben werden (Nordamerika)	5280-10XXXX	120 V / 60 Hz	12 A	1.725	3,7-15,2 m/Min.	Silber
	5280-23XXXX	120 V / 60 Hz	12 A	1.725	3,7-15,2 m/Min.	Silber
International	5280-11XXXX	230 V / 50 Hz	7 A	1.425	3,1-12,7 m/min	Silber
	5280-13XXXX	230 V / 50 Hz	7 A	1.425	3,1-12,7 m/min	Silber
	5280-20XXXX	110 V / 50 Hz	13 A	1.425	3,1-12,7 m/min	Silber
	5280-28XXXX	120 V / 60 Hz	12 A	1.725	3,7-15,2 m/Min.	Silber

SICHERHEIT STEHT AN ERSTER STELLE!

Auf Sicherheitswarnsymbol achten. Dieses Symbol wird in der gesamten Bedienungsanleitung und auf den Aufklebern der Maschine verwendet, um auf eine potenzielle Verletzungsgefahr hinzuweisen. Lesen Sie diese Anleitung sorgfältig durch. Bevor Sie die Maschine bedienen, sollten Sie unbedingt diese Anleitung lesen.

GEFAHR

Weist auf eine unmittelbare Gefahr hin, die, wenn sie nicht vermieden wird, zum Tod oder zu schweren Verletzungen führen wird.

WARNUNG

Weist auf eine potenzielle Gefahr hin, die, wenn sie nicht vermieden wird, zum Tod oder zu schweren Verletzungen führen kann.

VORSICHT

Weist auf eine potenzielle Gefahr hin, die, wenn sie nicht vermieden wird, zu leichten oder mittelschweren Verletzungen und/oder zu einer Beschädigung der Ausrüstung führen kann.

WICHTIG:

Weist darauf hin, dass bei Nichtbeachtung der Anweisungen Geräte oder Sachen beschädigt werden können.

HINWEIS:

Gibt hilfreiche Informationen.

GRUNDREGELN FÜR EINEN SICHEREN BETRIEB

Vor der Verwendung sollte jeder, der dieses Gerät bedient oder wartet, diese Bedienungsanleitung sowie alle Etiketten, die der Maschine oder den Komponenten beigefügt oder daran aufgeklebt sind, lesen und verstehen. Lesen Sie die Bedienungsanleitung zu Ihrer Maschine sorgfältig durch. Nur so verstehen Sie die zugehörigen Anwendungen, Einschränkungen und Gefahrenquellen. Bewahren Sie die Bedienungsanleitung jederzeit in der Nähe der Maschine auf. Wenn Ihnen die Bedienungsanleitung abhanden gekommen ist oder beschädigt wurde, wenden Sie sich an National Flooring Equipment (NFE) und fragen Sie nach einem Ersatzexemplar.

Benutzer der Maschine

Tragen Sie geeignete Kleidung und Schutzausrüstung.

Tragen Sie keine losen Kleidungsstücke. Diese können sich in beweglichen Teilen verfangen. Wer sich im Arbeitsbereich aufhält, muss eine Schutzbrille und einen Gehörschutz tragen. Tragen Sie beim Arbeiten in staubiger Umgebung eine Staubschutzmaske. Helm, Schutzmaske, Sicherheitsschuhe usw. sind zu tragen, wenn dies vorgeschrieben ist oder dem gesunden Menschenverstand zufolge geboten scheint.

Behalten Sie die Kontrolle. Aufmerksamkeit ist wichtig.

Achten Sie auf einen sicheren Stand und das Gleichgewicht. Halten Sie die Haltegriffe bei der Arbeit gut fest. Behalten Sie die Umgebung der Maschine immer im Blick. Arbeiten Sie nicht mit der Maschine, wenn Sie müde oder abgelenkt sind oder unter dem Einfluss von Alkohol, Medikamenten oder Drogen stehen und Ihre Körperbeherrschung eingeschränkt ist.

Halten Sie die Hände von allen beweglichen Teilen und Werkzeugen fern.

Tragen Sie Handschuhe beim Wechseln von Werkzeugen. Bauen Sie das Werkzeug aus, wenn die Maschine nicht in Betrieb ist bzw. lassen Sie den Schneidkopf auf den Boden ab.

Überlasten Sie die Maschine nicht.

Die Maschine läuft am Besten mit der von den Konstrukteuren vorgesehenen Geschwindigkeit. Übermäßiger Kraftaufwand führt nur zu Ermüdung des Bedieners, erhöhtem Verschleiß und reduzierter Kontrolle.

Einsatzumgebung

Einsatzumgebung

Verwenden Sie die Maschine auf keinen Fall bei Regen, an feuchten oder nassen Orten oder in explosiver Atmosphäre (Rauch- oder Staubentwicklung, entflammbares Material). Entfernen Sie Material und Schmutzrückstände, die durch Funkenflug entzündbar sind. Sorgen Sie dafür, dass der Arbeitsbereich aufgeräumt und gut beleuchtet ist – ein unordentlicher oder dunkler Arbeitsbereich kann Unfälle begünstigen. Sorgen Sie dafür, dass der Arbeitsbereich aufgeräumt und gut beleuchtet ist – ein unordentlicher oder dunkler Arbeitsbereich kann Unfälle begünstigen.

Schützen Sie andere Personen, die sich im Arbeitsbereich aufhalten, und behalten Sie Ihre Umgebung im Blick.

Bringen Sie nach Bedarf Absperrungen oder Schutzvorrichtungen an, damit andere Personen vor Staub und Schmutz geschützt sind und der Maschinenbetrieb aufrechterhalten bleibt. Kinder und andere Unbeteiligte müssen einen Sicherheitsabstand zum Arbeitsbereich einhalten, um zu vermeiden, dass die Bedienperson abgelenkt wird oder mit der Maschine in Berührung kommt. Der Bediener muss stets wissen, wer sich in unmittelbarer Umgebung der Maschine aufhält. Helfer sollten nie direkt neben, vor oder hinter Maschine stehen, während diese läuft. Der Bediener sollte nach hinten sehen, bevor er sich nach hinten bewegt.

Der Bediener sollte nach hinten sehen, bevor er sich nach hinten bewegt.

Schützen Sie sich vor Stromschlägen.

Stellen Sie sicher, dass die Maschine/das Ladegerät in eine ordnungsgemäß geerdete Steckdose eingesteckt ist. Vermeiden Sie es, geerdete Oberflächen wie Rohre, Kühler, Herdplatten und Kühlschränke zu berühren. Überprüfen Sie, wenn Sie schaben oder schneiden, den Arbeitsbereich immer auf verborgene Leitungen oder Rohre.

Wartungs- und Reparaturarbeiten

Beginnen Sie erst dann mit den Wartungsarbeiten, sobald die Maschine ausgeschaltet, vom Strom getrennt und abgekühlt ist.

Verwenden Sie geeignete Reinigungsmittel.

Stellen Sie sicher, dass alle Reinigungslappen faserfrei sind. Verwenden Sie keine aggressiven Reinigungsmittel.

Vereinbaren Sie regelmäßige Wartungskontrollen.

Stellen Sie sicher, dass die Maschine richtig gereinigt und gewartet wird. Entfernen Sie sämtliche Spuren von Öl, brennbarem Treibstoff oder Reinigungsflüssigkeiten von der Maschine und ihren Verbindungen und Anschlüssen. Ziehen Sie alle losen Anschlüsse fest, die Sie während Wartungs- und Reparaturarbeiten entdecken. Fehlende oder beschädigte Teile müssen ordnungsgemäß repariert oder unverzüglich ersetzt werden. Verwenden Sie ausschließlich NFE-Teile.

Schweißen oder Brennschneiden an der Maschine im Zuge von Reparaturarbeiten oder Änderungen an der Maschine ist ohne Genehmigung von NFE verboten.

Ausrüstung

Verwenden Sie geeignete Teile und Zubehör.

Verwenden Sie ausschließlich von NFE zugelassene oder empfohlene Ersatzteile und Zubehörartikel. Die Verwendung eines Schutzschalters, der nicht empfohlen wird, könnte gefährlich sein.

Vergewissern Sie sich, dass das Zubehör richtig eingebaut und gewartet wird.

Entfernen Sie weder Führungen noch andere Sicherheitsvorrichtungen, wenn Sie ein Zubehörteil oder Anbauelement anbringen.

Überprüfen Sie, ob Teile beschädigt sind.

Überprüfen Sie die Ausrichtung, die Verbindung von beweglichen Teilen, auf lose Befestigungselemente, unsachgemäße Montage, beschädigte Teile und alle anderen Bedingungen, die den Betrieb beeinträchtigen können. Schalten Sie, wenn es zu abnormalen Geräuschen und Vibrationen kommt, die Maschine unverzüglich ab. Verwenden Sie beschädigte Teile erst, nachdem sie repariert wurden. Verwenden Sie die Ausrüstung nicht, wenn der Ein-/Ausschalter nicht funktioniert. Bestehen Sie für sämtliche Reparaturen ausschließlich auf NFE-Originalersatzteile.

Halten Sie die Maschine und die an ihr angebrachten Aufkleber und Schilder in gutem Zustand.

Die Lenkgriffe müssen trocken, sauber und frei von Öl und Fett sein. Halten Sie die Schneiden scharf und sauber. Führen Sie Schmier- und Reparaturvorgänge genau nach Anweisung aus. Motor und Schalter müssen jederzeit vollständig umschlossen sein. Kabel dürfen nicht freiliegen. Überprüfen Sie das Netzkabel regelmäßig. Aufkleber beinhalten wichtige Informationen. Wenn sie fehlen oder unlesbar sind, bestellen Sie bei NFE entsprechende Ersatzteile.

Vermeiden Sie ein unbeabsichtigtes Inbetriebnehmen der Maschine. Bewahren Sie nicht benötigte Teile im Lager auf.

Stellen Sie sicher, dass bei Nichtgebrauch der Maschine der Stecker herausgezogen ist; schalten Sie sie nicht ein, bevor der Stecker wieder steckt. An einem sicheren, trockenen Ort aufbewahren. Entfernen Sie das Werkzeug während der Lagerung und lassen Sie die Ausrüstung oder Teile davon auf keinen Fall in die Hände von Kindern gelangen.

Sicherheit

SICHERHEITSHINWEISE NACHLAUF-SCHABMASCHINE

Vor der Verwendung sollte jeder, der diese Maschine bedient, diese Sicherheitshinweise gelesen und verstanden haben.

Schaben

Geben Sie Acht auf evtl. verborgene Hindernisse.

Achten Sie auf verborgene Gefahrenquellen und Vorsprünge im Fußbodenbelag. Die Maschine nicht auf stark unebenen Flächen verwenden.

Behalten Sie die Lage von Netz- und Verlängerungskabeln im Blick.

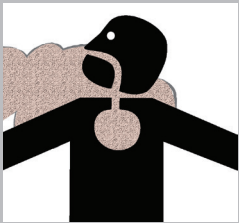
Lassen Sie die Schneidköpfe NICHT mit dem Netzkabel oder mit Verlängerungskabeln in Berührung kommen.

Verwenden Sie ausschließlich geeignete Werkzeuge und Zubehörartikel.

Richten Sie nach Bedarf Barrieren oder Schutzvorrichtungen ein, um andere Personen vor Staub und Schmutz zu schützen. Nach der Montage des Werkzeugs prüfen, ob es richtig ausgerichtet ist.

Werkzeug und Anwendung müssen zueinander passen.

Verwenden Sie die Ausrüstung nicht für schwerere Arbeiten, für die die Maschine nicht bestimmt ist.



WARNUNG: SCHLEIFEN/SCHNEIDEN/BOHREN VON MAUERWERK, BETON, METALL UND GGF. ANDEREN MATERIALIEN KANN DAZU FÜHREN, DASS STAUB, NEBEL ODER DÄMPFE ENTSTEHEN, DIE CHEMIKALIEN ENTHALTEN, DIE NACHWEISLICH SCHWERE VERLETZUNGEN ODER ERKRANKUNGEN VERURSACHEN KÖNNEN, Z. B. ERKRANKUNGEN DER ATEMWEGE, KREBS, FEHLBILDUNGEN BEI UNGEBORENEN ODER FRUCHTSCHÄDEN. WENN SIE MIT DEN RISIKEN DES VON IHNEN BEARBEITETEN MATERIALS NICHT VERTRAUT SIND, LESEN SIE DAS MATERIALSICHERHEITSDATENBLATT BZW. FRAGEN SIE IHREN ARBEITGEBER, DEN MATERIALHERSTELLER, ZULIEFERER, GESUNDHEITSBEHÖRDEN (Z. B. EU-OSHA) UND ANDERE BEHÖRDEN ZU DEN GEFÄHRSTOFFEN. KALIFORNIEN UND EINIGE ANDERE US-BUNDESSTAATEN HABEN Z. B. LISTEN MIT SUBSTANZEN VERÖFFENTLICHT, DIE BEKANNTERMASSEN KREBS, ZEUGUNGSUNFÄHIGKEIT ODER ANDERE GESUNDHEITSSCHÄDEN VERURSACHEN KÖNNEN. PRÜFEN SIE AN DER QUELLE DAS VORHANDENSEIN VON STAUB, NEBEL UND DÄMPFEN, WANN IMMER DIES MÖGLICH IST. SETZEN SIE IN DIESER HINSICHT AUF BEWÄHRTE VORGEHENSWEISEN UND BEFOLGEN SIE DIE EMPFEHLUNGEN DES HERSTELLERS/ZULIEFERERS, DER OSHA/ NIOSH SOWIE VON GEWERKSCHAFTEN UND ANDEREN ARBEITNEHMER- UND WIRTSCHAFTSORGANISATIONEN. WENN DIE GEFÄHREN, DIE DURCH DAS EINATMEN VON STAUB, NEBEL UND DÄMPFEN ENTSTEHEN, SICH NICHT AUSSCHALTEN LASSEN, MÜSSEN DIE BEDIENPERSON UND DIE UMSTEHENDEN PERSONEN IMMER EIN ATEMGERÄT TRAGEN, DAS VON DER OSHA/MSHA FÜR DAS ZU SCHNEIDENDE MATERIAL ZUGELASSEN IST.

SICHERER BETRIEB DER HYDRAULIK

Für eine sichere Arbeitsumgebung sorgen

Eine sichere Arbeitsumgebung an der Hydraulikeinheit und um diese herum ist äußerst wichtig. Die einfachste und effektivste Möglichkeit der Vermeidung von Problemen besteht darin sicherzustellen, dass die beteiligten Personen ihre eigenen Geräte verstehen, dass sie wissen, wie sie diese sicher bedienen können und dass sie die Gefahren erkennen, die bei unsachgemäßer Handhabung entstehen. Im Folgenden einige Punkte, die Sie beachten sollten:

- **Druck:** Hydraulische Flüssigkeit unter Druck ist gefährlich und kann schwere Verletzungen verursachen. Suchen Sie auf keinen Fall nach Undichtigkeiten, wenn das Gerät unter Druck steht. Wenn Sie dies mit bloßen Händen tun, können schwere Verletzungen die Folge sein. Zu den wenigen praktikablen Möglichkeiten, mit Hydraulikflüssigkeiten unter Druck umzugehen, zählen die folgenden:
 - **Stiftloch:** Unter Druck stehende Flüssigkeit kann schwere Verletzungen verursachen. Sie kann nahezu unerkannt über ein Nadelloch entweichen und über die Haut in den Körper eindringen.



GEFAHR: BERÜHREN SIE AUF KEINEN FALL DIE UNTER DRUCK STEHENDE HYDRAULIKSCHLAUCH-BAUGRUPPE, EGAL MIT WELCHEM KÖRPERTEIL. WENN FLÜSSIGKEIT IN DIE HAUT EINDRINGT, LIEGT IMMER EIN NOTFALL VOR, AUCH WENN SIE KEINE SCHMERZEN VERSPÜREN. SUCHEN SIE UNVERZÜGLICH EINEN ARZT AUF. NICHTBEACHTUNG UND ZUWIDERHANDLUNG KÖNNEN ZU VERLETZUNGEN BIS HIN ZUR AMPUTATION VON KÖRPERTEILEN ODER UNTER UMSTÄNDEN SOGAR ZUM TODE FÜHREN.

- **Undichtigkeit:** Achten Sie darauf, dass Anschlussstücke und Schläuche dicht halten. Prüfen und reparieren Sie diese nur dann, wenn sie nicht unter Druck stehen. Austretende Hydraulikflüssigkeit ist gefährlich. Zusätzlich zur Tatsache, dass Böden hierdurch rutschiger und gefährlicher werden, stellen Undichtigkeiten auch für die Umwelt eine Gefahr dar. Bevor Sie verschüttetes Öl aufwischen, informieren Sie sich zunächst, welche Vorschriften vonseiten der Umweltbehörden Ihres Landes bestehen.
- **Bersten:** Unabhängig davon, ob ungünstige Produktwahl oder Beschädigung die Ursache ist, kann ein beschädigter Schlauch Verletzungen verursachen. Wenn der Schlauch platzt, kann der jeweilige Benutzer Verbrennungen, Schnitte oder Hautinjektionen erleiden oder er kann ausrutschen und hinfallen.
- **Herausspringen der Kupplung:** Wenn die Baugruppe nicht richtig zusammengebaut oder eingebaut wird, kann die Kupplung herauspringen. Dabei trifft sie unter Umständen eine Bedienperson oder diese bekommt Spritzer ab. Schwere Verletzungen können die Folge sein. Nehmen Sie niemals die Maschine in Betrieb, ohne dass Schutzvorrichtungen angebracht sind.
- **Entflammbarkeit:** Beim Entzünden können einige Hydraulikflüssigkeiten Feuer verursachen bzw. explodieren. Mit Ausnahme der überwiegend aus Wasser bestehenden Flüssigkeiten sind alle Hydraulikflüssigkeiten entflammbar, wenn entsprechende Bedingungen vorliegen. Beim Austreten unter Druck stehender Hydraulikflüssigkeit kann Nebel oder feiner Sprühnebel entstehen. Dieser kann entflammen oder explodieren, wenn es zu einer Berührung mit Feuer oder Funken kommt. Entsprechende Explosionen können sehr stark sein und schwere Verletzungen verursachen, unter Umständen sogar mit Todesfolge. Es sind Sicherheitsvorkehrungen zu treffen, um zu verhindern, dass Zündquellen in Berührung mit austretenden Flüssigkeiten, Spritzern oder Sprühnebel kommen, die durch Fehler in der Hydraulik entstehen. Typische Ursachen von Funkenbildung: elektrische Entladungen, offenes Feuer, extrem hohe Temperaturen, Funkenflug durch das Auftreffen von Metall auf Metall usw.



VORSICHT: PRÜFEN SIE SCHLÄUCHE ODER HYDRAULIKANSCHLÜSSE NIEMALS PER HAND AUF LECKS. VERWENDEN SIE EIN STÜCK KARTON, UM LECKS IN HOCHDRUCKLEITUNGEN AUFZUSPÜREN, UND EINEN STOFFLAPPEN FÜR LECKS IN NIEDERDRUCKLEITUNGEN (TROPFEND). SÄUBERN SIE HIERBEI DEN ENTSPRECHENDEN BEREICH UND SUCHEN SIE NACH DEM URSPRUNG DER UNDICHTIGKEIT.

- **Mechanik:** Hydraulikflüssigkeit verursacht Bewegung, was bedeutet, dass einige Maschinen sich möglicherweise bewegen. Behalten Sie die Umgebung der Maschine jederzeit im Blick.
- **Feuchtigkeit:** Verwenden Sie die Maschine nicht in nasser oder feuchter Umgebung.
- **Elektrik:** Eine fehlerhafte Verdrahtung birgt die Gefahr von Stromschlägen. Zu den regelmäßig durchzuführenden Maßnahmen der vorbeugenden Wartung muss immer eine Überprüfung der Verkabelung gehören. Trennen Sie bei Bedarf vor der Inbetriebnahme die Batterie ab.
- **Temperatur:** Da diese Maschine mit einem relativ geringen Druck arbeitet, kommt es im Regelfall nicht zu Überhitzung. Wenn die Außenfläche des Tanks zum Anfassen zu heiß wird (über 55 °C), schalten Sie die Maschine ab und lassen Sie sie abkühlen.

Hydraulikflüssigkeit

Verwenden Sie ausschließlich Hydrauliköl des Typs Texaco Rando 46 oder gleichwertige Hydraulikflüssigkeiten wie ISO oder AW Nr. 46 von einem Markenhersteller. Ungeeignete Flüssigkeiten können eine Beschädigung der Maschine oder schwere Verletzungen des Bedienpersonals verursachen.

Sicherheit

EMPFOHLENE VORGEHENSWEISEN



WARNUNG: NETZKABEL SIND EINE POTENZIELLE GEFAHRENQUELLE. FEHLGEBRAUCH KANN ZU BRAND ODER STROMSCHLAG FÜHREN, U. U. MIT TÖDLICHEN FOLGEN. LESEN UND BEFOLGEN SIE SÄMTLICHE ANWEISUNGEN GENAU.



VORSICHT: HALTEN SIE SICH IMMER AN DIE GELTENDEN ELEKTRISCHEN VORSCHRIFTEN, NORMEN BZW. VORSCHRIFTEN. KONSULTIEREN SIE DEN ELEKTROFACHMANN VOR ORT ODER EINEN ZUGELASSENEN ELEKTRIKER, BEVOR SIE VERSUCHEN, EINE ELEKTRISCHE INSTALLATION ZU ÄNDERN. STELLEN SIE SICHER, DASS SCHALTKREIS- UND ERDSCHLUSSSCHUTZGERÄTE SOWIE ALLE ANDEREN ELEKTRISCHEN SICHERHEITSEINRICHTUNGEN ORDNUNGSGEMÄSS FUNKTIONIEREN.

Verlängerungskabel – Anforderungen



WARNUNG: ERDEN SIE IHR GERÄT. ES MUSS AN EINE GEEIGNETE STECKDOSE ANGESCHLOSSEN WERDEN, DIE ORDNUNGSGEMÄSS INSTALLIERT UND IN ÜBEREINSTIMMUNG MIT ALLEN VORSCHRIFTEN UND VERORDNUNGEN GEERDET IST. VERÄNDERN SIE DEN MIT DEM GERÄT GELIEFERTEN STECKER NICHT. ENTFERNEN SIE NIEMALS DEN ERDUNGSTIFT VOM STECKER.



WARNUNG: ERDUNGS- ODER ANSCHLUSSSTIFTE DES STECKERS DÜRFEN SIE WEDER ENTFERNEN NOCH VERBIEGEN ODER MANIPULIEREN. VERÄNDERUNGEN AN NETZKABELN UND/ODER STECKERN KÖNNEN ZU VERLETZUNGEN UND/ODER GERÄTESCHÄDEN FÜHREN.

- Stellen Sie sicher, dass der Kabeltyp für die Anwendung und den Standort geeignet ist. Wenn Sie sich unsicher sind, wenden Sie sich an einen qualifizierten Elektriker.
- Führen Sie den Stecker VOLLSTÄNDIG in die Steckdose ein.
- Lassen Sie nicht zu viel Kraft walten, wenn Sie elektrische Verbindungen herstellen.
- Ziehen Sie niemals den Stecker aus der Steckdose, indem Sie am Kabel ziehen. Ziehen Sie stattdessen am Stecker, um das Kabel nicht zu beschädigen.
- Überprüfen Sie regelmäßig das Verlängerungskabel und stellen Sie sicher, dass es in gutem elektrischen Zustand ist. Verwenden Sie niemals ein beschädigtes Kabel. Tauschen Sie es entweder aus oder lassen Sie es von einer Fachkraft reparieren.
- Schützen Sie Ihre Verlängerungskabel vor scharfen Gegenständen, übermäßiger Hitzeentwicklung und feuchter oder nasser Umgebung. Halten Sie das Kabel von Öl, scharfen Kanten und beweglichen Teilen fern.
- Überfahren Sie das Kabel nicht, ziehen Sie nicht an diesem und stellen Sie keine Gegenstände darauf ab.
- Vermeiden Sie Überhitzen. Wickeln Sie das Kabel ab und bedecken Sie es nicht mit einem anderen Material.
- Schließen Sie eine unbeabsichtigte Inbetriebnahme aus. Vor dem Einstecken der Kabel muss die Maschine unbedingt ausgeschaltet sein. Verwenden Sie die Ausrüstung nicht, wenn der Ein-/Ausschalter nicht funktioniert.
- Stellen Sie vor dem Trennen des Kabels von der Stromversorgung sicher, dass die Maschine nicht läuft.
- Trennen Sie die Maschine vom Stromnetz. Ziehen Sie den Stecker der Maschine, wenn Sie die Maschine nicht verwenden, vor dem Austauschen von Zubehörteilen und vor der Durchführung von Wartungsmaßnahmen.

Verlängerungskabel

Alle Kabel sollten so ausgelegt sein, dass das Risiko von Beschädigungen, Bränden oder Leistungseinbußen möglichst gering ist. In den Tabellen in diesem Abschnitt finden Sie die Kabelgrößen.

EMPFOHLENE VORGEHENSWEISEN – ELEKTRIK — FORTSETZUNG

So verwenden Sie diese Tabelle

1. Bestimmen Sie die vorliegende Versorgungsspannung.
2. Bestimmen Sie die Gesamtlänge des vorliegenden Kabels einschließlich aller Verlängerungskabel.
3. Bestimmen Sie die maximale Stromaufnahme für Ihre Maschine.
4. Suchen Sie im Tabellenkopf die vorliegende Spannung. Suchen Sie in dieser Reihe die Kabellänge, die größer oder gleich der vorliegenden Länge ist.
5. Suchen Sie in der ersten Spalte den Stromaufnahmewert, der größer oder gleich dem vorliegenden Wert ist und gehen Sie zu der Spalte mit der ermittelten Kabellänge.
6. Diese Zelle enthält die empfohlene Mindestkabellänge für Ihre Anwendung.

Beispiel

Anwendung: Max. Ampere = 11 A, Länge = 12 m, Spannung = 120 V

Lösung: 12 m liegt zwischen den Spalten 7,2 m und 15,24 m. Wir wählen also die Spalte mit dem größeren Wert. Ebenso liegt 11 A zwischen den Zeilen 10 A und 12 A. Auch hier wählen wir Zeile mit dem größeren Wert. Der Mindestkabelquerschnitt ist diesem Beispiel 2.5 mm².

Einphasengeräte				
Max. Länge	Versorgung 120 V	7,5 m	15 m	25 m
	Versorgung 230 V	15 m	30 m	45 m
Max. Ampere		Minimaler		
8	1,5 mm ²	1,5 mm ²	1,5 mm ²	1,5 mm ²
10	1,5 mm ²	1,5 mm ²	1,5 mm ²	1,5 mm ²
12	2,5 mm ²	2,5 mm ²	2,5 mm ²	2,5 mm ²
14	2,5 mm ²	2,5 mm ²	2,5 mm ²	2,5 mm ²
16	2,5 mm ²	2,5 mm ²	2,5 mm ²	2,5 mm ²

Verlängerungskabel

Einphasengeräte							
Max. Länge	Versorgung 120 V	7,5 m	15 m	25 m	30 m	45 m	60 m
	Versorgung 230 V	15 m	30 m	45 m	60 m	90 m	120 m
Max. Ampere		Minimaler Kabelquerschnitt					
8	1,5 mm ²	1,5 mm ²	1,5 mm ²	1,5 mm ²	1,5 mm ²	2,5 mm ²	2,5 mm ²
10	1,5 mm ²	1,5 mm ²	1,5 mm ²	1,5 mm ²	1,5 mm ²	2,5 mm ²	4 mm ²
12	2,5 mm ²	2,5 mm ²	2,5 mm ²	2,5 mm ²	2,5 mm ²	4 mm ²	4 mm ²
14	2,5 mm ²	2,5 mm ²	2,5 mm ²	2,5 mm ²	2,5 mm ²	4 mm ²	6 mm ²
16	2,5 mm ²	2,5 mm ²	2,5 mm ²	2,5 mm ²	2,5 mm ²	4 mm ²	6 mm ²
18	2,5 mm ²	2,5 mm ²	2,5 mm ²	2,5 mm ²	4 mm ²	4 mm ²	6 mm ²
20	4 mm ²	4 mm ²	4 mm ²	4 mm ²	4 mm ²	6 mm ²	6 mm ²
25	4 mm ²	4 mm ²	4 mm ²	4 mm ²	4 mm ²	6 mm ²	10 mm ²
30	6 mm ²	6 mm ²	6 mm ²	6 mm ²	6 mm ²	10 mm ²	10 mm ²

Hinweis: Die Tabelle basiert auf einem Spannungsverlust von <10 %, den Daten aus den U.S. National Electrical Code Tables 400.5(A) & 400.5(B) und den typischen Widerständen für Standardkupferdraht.

Bauteile und Baugruppe

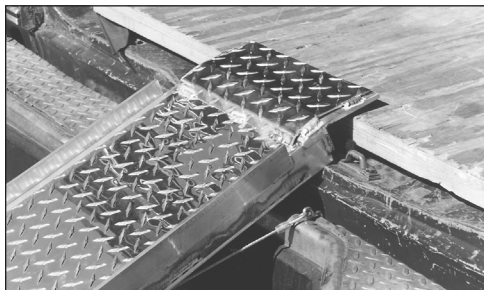


ABB. 1

TRANSPORT

Hebebügel

Die Gehänge für Hebeanwendungen erleichtern das Be- und Entladen, wenn es nicht möglich ist, eine Rampe einzusetzen.

1. Setzen Sie Seil, Hakengehänge oder Kette an den Ösen oben an der Maschine ein.
2. Heben Sie die Maschine mit einem Gabelstapler oder einer Winde an.
3. Senken Sie sie langsam an der gewünschten Stelle ab.

Aufladen über eine Rampe

1. Stellen Sie sicher, dass die Rampe sauber und trocken, fett- oder ölfrei ist.
2. Bringen Sie die Rampe sicher an der Rückseite des Fahrzeugs an und achten Sie auf guten Kontakt.
3. Positionieren Sie die Maschine am Boden der Rampe.
4. Schalten Sie den Netzschalter ein und fahren Sie die Maschine an der Rampe hoch.

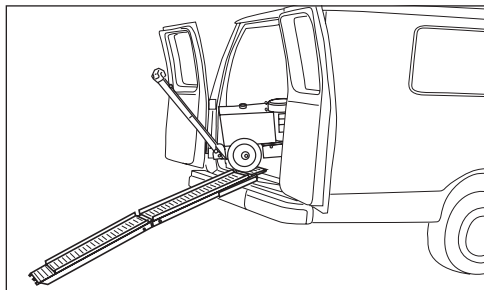


ABB. 2

Abladen über eine Rampe

1. Positionieren Sie die Rampe sicher an der Rückseite des Fahrzeugs (Abbildung 1).
2. Positionieren Sie die Maschine hinten am Fahrzeug und richten Sie sie auf die Rampe aus (Abbildung 2).
3. Bewegen Sie die Maschine vorsichtig auf die Rampe, während der Schneidkopf nach unten zeigt (in Kontakt mit der Rampenoberfläche). Die Maschine ist sehr schwer. Seien Sie beim Bewegen der Maschine vorsichtig.
4. Schieben Sie die Maschine langsam die Rampe entlang (Abbildung 3).

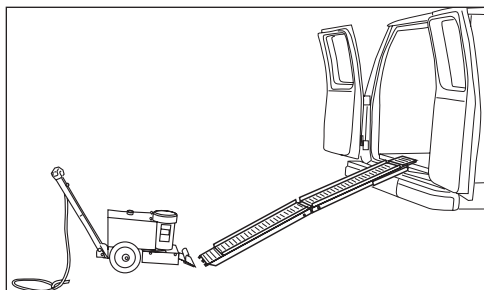


ABB. 3

MASCHINE AUF EINSATZVORBEREITEN



WARNUNG: DIE KLINGEN SIND SCHARF. SEIEN SIE IM UMGANG MIT IHNEN ÄUSSERST VORSICHTIG. TRAGEN SIE IMMER HANDSCHUHE UND AUGENSCHUTZ. BEI LAUFENDER MASCHINE NIEMALS DEN SCHNEIDEKOPF WECHSELN ODER DIE KLINGEN WARTEN.

Einstellen der Klinge

Hinweis: Diese Maschine ist für das Entfernen weicher Materialien ausgelegt.

- Je nach Material und Untergrundtyp beeinflussen korrekte Blattgröße und Platzierung die Leistung.
- Verwenden Sie für schwierigere Arbeiten eine kleinere Klinge.
- Beginnen Sie mit einer schmalen Klinge. Verwenden Sie anschließend eine größere Klinge, um den Schnittweg zu optimieren. Schmalere Klingen schneiden leichter als breitere Klingen. Im Normalfall räumen sie auch den Fußboden besser ab. Breiter heißt jedoch nicht immer besser oder schneller.
- Im Normalfall ist die Schrägseite der Klinge bei Arbeiten an Beton nach oben gerichtet (Abb. 4). Bei Arbeiten an Holz muss sie nach unten gerichtet sein (Abb. 5).
- Stumpfe Klingen mindern nicht nur die Leistungsfähigkeit der Maschine beträchtlich, sie verringern auch die Schneidfähigkeit. Schärfen Sie daher je nach Bedarf Ihre Klingen nach oder tauschen Sie sie aus. Schärfen oder ersetzen Sie die Klingen nach Bedarf.
- Entfernen Sie vor dem Gebrauch alle Nägel oder Metallbehinderungen auf Holzböden/holzähnlichen Böden, um Beschädigungen der Klinge zu vermeiden.
- Klingen können im Schneidkopf versetzt werden, um leichteren Zugang zu Fußleisten oder Arbeiten entlang von Wänden zu haben (Abbildung 6).
- Vinylkacheln, durchgängiges Vinyl, Gummifliesen, Urethan- oder PVC-Eindeckungen müssen geschabt werden, um bei deren Entfernung beste Ergebnisse zu erreichen. NFE empfiehlt die Verwendung eines selbstschabenden Messers.
- Diese selbstschabenden Klingen machen ein Vorschaben des Materials überflüssig. Abhängig von der Art des abgetragenen Materials und der Schärfe von Klinge und Schabeflügel können selbst schabende Klingen das Steuern der Maschine erschweren. Halten Sie die Schabeflügel jederzeit scharf.

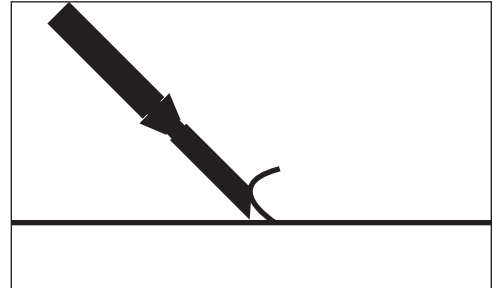


ABB. 4

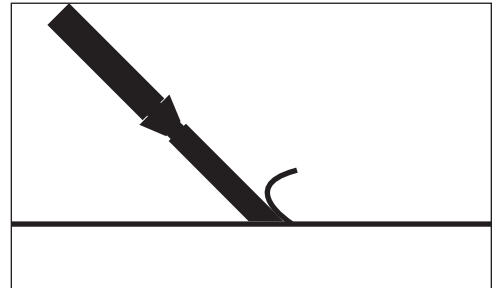


ABB. 5

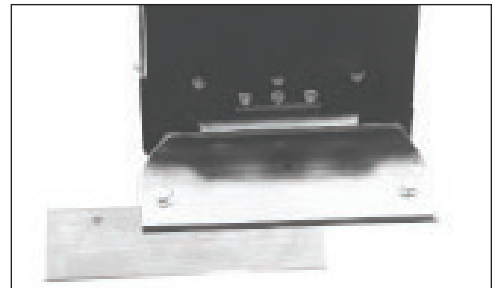


ABB. 6

Klingenwechsel

1. Schieben Sie an der Vorderseite ein flaches Stück Holz unter die Maschine.
2. Verwenden Sie den mitgelieferten verlängerten 7/32 „T“-Schlüssel (USA) oder einen 6-mm-Inbusschlüssel (international) mit mindestens 76 mm Verlängerung, um die Hand sicher von der scharfen Kante der Klinge fernzuhalten. Lösen Sie die beiden Innensechskantschrauben.
3. Legen Sie die Klinge in den Schneidkopf und schieben Sie sie zurück, bis sie vollständig an der bearbeiteten Kante anliegt. Richten Sie, wenn die Klinge breiter als der Schneidkopf ist, die Klinge mittig am Schneidkopf aus. Wenn die Klinge kleiner als der Schneidkopf ist, muss die Klinge während des ersten Durchlaufs mittig am Schneidkopf platziert werden. Sobald der erste Durchlauf erfolgreich abgeschlossen ist, kann die Klinge im Schneidkopf so versetzt werden, dass die Räder gleichmäßigen Kontakt zum Fußboden haben und ein einfacher Zugang zur Wand möglich ist.
4. Die Schrauben festziehen.

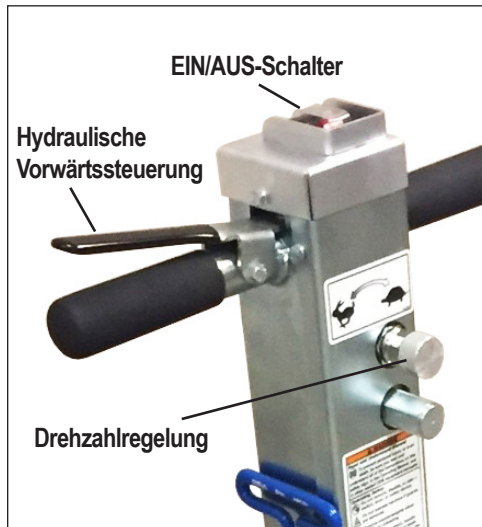


ABB. 7

BEDIENELEMENTE (ABBILDUNG 7)

Drehzahlregelung

- Das Drehen des Geschwindigkeitsreglers im Uhrzeigersinn (zur Schildkröte hin) verringert die Fahrgeschwindigkeit.
- Das Drehen des Geschwindigkeitsreglers gegen den Uhrzeigersinn (zum Kaninchen hin) erhöht die Fahrgeschwindigkeit.
- Der Knopf für die Geschwindigkeitsregelung lässt sich bei laufender Maschine einstellen.

Hydraulische Vorwärtssteuerung

- Lassen Sie den Griff für die hydraulische Vorwärtssteuerung einrasten, um die Maschine vorwärts zu bewegen.
- Lassen Sie den Griff los, um die Maschine zu stoppen.

INBETRIEBNAHME (ABBILDUNG 7)

Maschine starten

1. Der EIN/AUS-Schalter muss sich in der Position „AUS“ befinden, bevor er an eine Stromquelle angeschlossen wird (nur bei Maschinen, die in den USA vertrieben werden).
2. Schließen Sie die Maschine an die Stromquelle an.
3. Drehen Sie den Geschwindigkeitsregler auf die langsamste Position.
4. Drücken Sie den „EIN/AUS“-Schalter auf die Position EIN.
5. Lassen Sie den Griff für die hydraulische Vorwärtssteuerung einrasten, um die Maschine vorwärts zu bewegen.

Maschine ausschalten

Drücken Sie den EIN/AUS-Schalter auf die Position „AUS“, um die Maschine auszuschalten.

EINRICHTEN VON ANWENDUNGEN

Vinylkachel

Verwenden Sie keine Klingen, die größer als die abzutragenden Fliesen sind. Wenn die zu entfernenden Materialien immer noch nicht sauber werden oder die Maschine auf die Materialien springt, reduzieren Sie die Klingengröße, bis die richtige Klingengröße gefunden ist, oder verwenden Sie einen kleineren Teil der Klinge.

Gummifliesen aus reinem Vinyl

Materialien müssen für gute Ergebnisse auf 25,4 bis 30,5 cm abgeschabt werden. Für bestimmte Materialarten können selbstschabende Klingen verwendet werden. Für dieses Produkt wird eine 25,4 cm lange Klinge empfohlen, aber ermitteln Sie selbst, welche Klingengröße am besten funktioniert.

Direkt aufgeklebter Teppichboden

NFE empfiehlt die Verwendung eines selbstschabenden Messers. Normalerweise werden selbstschabende Klingen von 30,5-35,5 cm auf direkt geklebtem Teppich, Teppich mit Vinylrücken, einfach oder doppelt geklebtem Teppich, Vinylschaum und Urethanschaum verwendet.

Beton

Bei der Arbeit auf Beton wird die Klinge normalerweise mit der Gehrung nach oben verwendet, insbesondere beim Schaben von Klebstoffen. Es gibt jedoch Anwendungen, bei denen die Klinge länger hält, wenn die Schrägseite unten liegt. Prüfen Sie bei jeder einzelnen Anwendung die jeweils beste Möglichkeit.

Gyp-Crete® und weich gegossene Bodenbeläge

Erfordert für eine bessere Oberfläche eine Klinge mit nach unten gerichteter Schrägung.

Anleitung für die Fehlersuche

Problem	Ursache	Lösung
Keine Vorwärtsbewegung.	Beschädigter Gürtel.	Entfernen Sie die vordere Abdeckplatte und inspizieren Sie den Gürtel.
	Beschädigtes Geschwindigkeitsregelventil.	Das Geschwindigkeitsregelventil überprüfen. Zum Öffnen des Ventils gegen den Uhrzeigersinn drehen.
Motor schaltet ab oder startet nicht.		Prüfen Sie den EIN/AUS-Schalter und den Kondensator.



WARNUNG: ZIEHEN SIE IMMER ERST DEN NETZSTECKER DER MASCHINE, BEVOR SIE MIT DER AUSFÜHRUNG VON WARTUNGSARBEITEN BEGINNEN.

AUSBAU VON RÄDERN

1. Prüfen Sie die Rückseite der Räder auf angesammelten Schmutz. Verwenden Sie bei Bedarf eine Taschenlampe.
2. Trennen Sie die Maschine von der Stromversorgung. Platzieren Sie unter der Maschine zwischen den Rädern einen Klotz.
3. Verwenden Sie einen 5/16" Inbusschlüssel, um die Radsicherungsschraube zu entfernen. (Abb. 10).
4. Radsicherungskappe abnehmen. Das Rad lässt sich daraufhin von der Achse herunterschieben. Achten Sie auf die Passfeder der Passfedernut.
5. Entfernen Sie den Radabstandhalter. Dieser sollte regelmäßig inspiziert werden.
6. Schmieren Sie, bevor Sie alles wieder zusammenbauen, das Lager im Radinneren noch einmal.



ABB. 10



ABB. 11

HYDRAULIKFLÜSSIGKEIT AUFFÜLLEN ODER WECHSELN

- Bei Bedarf Hydraulikflüssigkeit wechseln oder auffüllen; Flüssigkeitsstand prüfen, wenn eine Undichtigkeit, ein beschädigter oder aufgerissener Schlauch oder ein loser Anschluss entdeckt worden sind. Die Hydraulikflüssigkeit muss auf dem Niveau der Unterseite der Öffnung für den Tankstopfen liegen (Abb. 11).
- **Flüssigkeit hinzufügen:** Schrauben Sie die Abdeckung des Einfüllstutzens von der Oberseite der Maschine ab (Abbildung 12). Flüssigkeit durch einen Filter oder Trichter mit einem Sieb einfüllen, um die Flüssigkeit sauber zu halten.
- **Flüssigkeit wechseln:** Nehmen Sie, wenn Sie die Hydraulikflüssigkeit wechseln wollen, die Kappe des Einfüllstutzens ab. Nehmen Sie den Ablassstopfen von der Seite der Maschine ab (Abb. 13). Ein 8 Liter fassender Behälter wird benötigt, um die abgelassene Flüssigkeit aufzufangen. (Die Flüssigkeit wird nicht aus den Schläuchen entfernt.) Unabhängig davon, wie das Siebssystem der Maschine aussieht, ist Hydraulikflüssigkeit über einen Filter oder Trichter mit Sieb nachzufüllen, um diese nicht zu verunreinigen.



ABB. 12

INSPEKTION VON EINZELTEILEN IM MASCHINENINNEREN

Eine Sichtprüfung der internen Teile kann ohne Ablassen des Tanks durchgeführt werden.

1. Nehmen Sie die beiden Ösen zum Einklinken von Hebezeugen ab und die beiden Schrauben hinten aus dem Behälter heraus.
2. Heben Sie den Tank vorsichtig um 8–10 cm an.
3. Inspizieren Sie mit einer Taschenlampe Antriebskette, Schläuche, vordere Motordichtung und die Ansaug- sowie die Druckleitung der Pumpe.
4. Wenn eine Wartung erforderlich ist, folgen Sie den Anweisungen zum Ausbau des Tanks.

AUSBAU DES BEHÄLTERS

Der Ausbau des Tanks ist für Reparaturen der Pumpe sowie für den Austausch und die Wartung der internen Schläuche erforderlich.

1. Verfahren Sie wie folgt, um die Flüssigkeit zu wechseln und den Tank abzulassen.
2. Setzen Sie Ablassstopfen und Kappe des Einfüllstutzens wieder ein.
3. Nehmen Sie die beiden Ösen zum Einklinken von Hebezeugen ab und die beiden Schrauben hinten aus dem Behälter heraus.
4. Entfernen Sie die Rückführleitung auf der Rückseite des Tanks, heben Sie den Tank vorsichtig 8 bis 10 cm an und trennen Sie die Ansaugleitung. Nun kann der Tank entfernt werden.

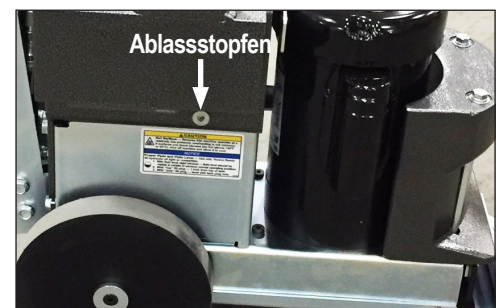


ABB. 13

Wartung

AUSTAUSCHEN DER STEUVENTILE

1. Verfahren Sie wie folgt, um die Flüssigkeit zu wechseln und den Tank abzulassen.
2. Setzen Sie den Ablassstopfen und Abdeckung des Einfüllstutzens wieder ein.
3. Ventilkolben vom Steuergestänge trennen.
4. Markieren Sie die Platzierung der vier Schläuche, damit sie in ihre ursprüngliche Position zurückgebracht werden können.
5. Trennen und entfernen Sie die vier Schläuche vom Ventilkörper.
6. Ventilbefestigungsschrauben und -muttern entfernen, Ventil entfernen.

Zur Installation die Schritte in umgekehrter Reihenfolge durchführen.

AUSTAUSCHEN DER GESCHWINDIGKEITSREGELUNG

1. Verwenden Sie einen 3/32" Inbusschlüssel, um den Metallknopf zu entfernen.
2. Verwenden Sie einen 1"-Stecker, um das Geschwindigkeitsregelventil zu entfernen und auszutauschen.
3. Metallknopf wieder einbauen.

AUSTAUSCH DES DRUCKVENTILS

Dies wurde werksseitig eingestellt und sollte nicht manipuliert werden. Verwenden Sie einen 1"-Stecker, um die alte Einheit zu entfernen und die neue zu installieren.

AUSTAUSCH DES VORWÄRTSSCHALTERS

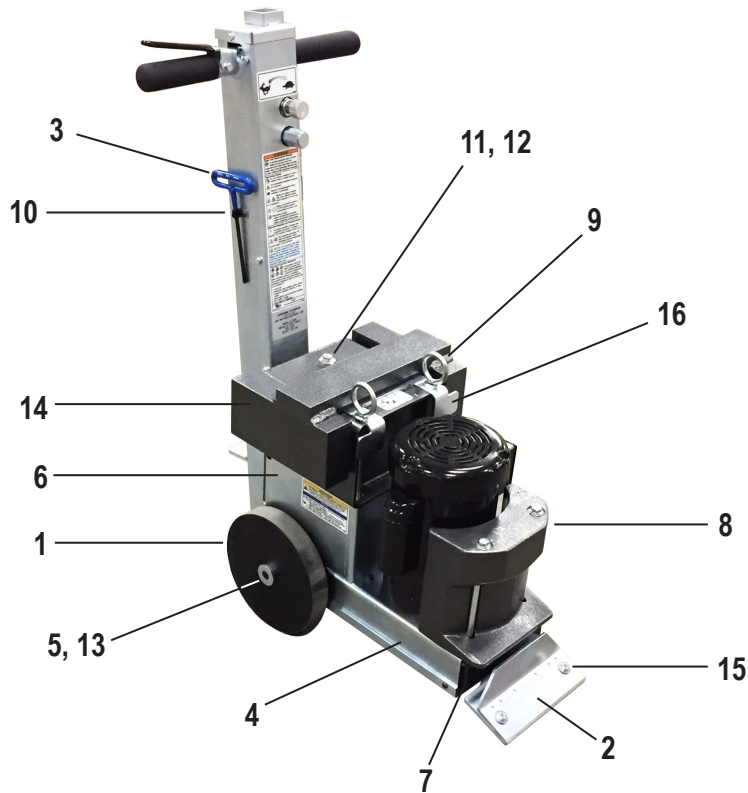
1. Ziehen Sie den Stecker des Netzkabels der Maschine.
2. Entfernen Sie zwei 1/4-20x1/2-Sechskantschrauben vom Griff. Verwenden Sie einen 7/16" Schraubenschlüssel oder Stecker.
3. Entfernen Sie die Schraube 1/4-20 vom Hebel.
4. Schalter entfernen.
5. Entfernen Sie zwei Flachstecker vom Schalter.
6. Schalter austauschen.

NETZKABEL

Wenn das Netzkabel beschädigt ist, muss es durch NFE oder ein qualifiziertes Service-Center ersetzt werden.

Ersatzteilliste und Schaltpläne

GESAMTMASCHINE



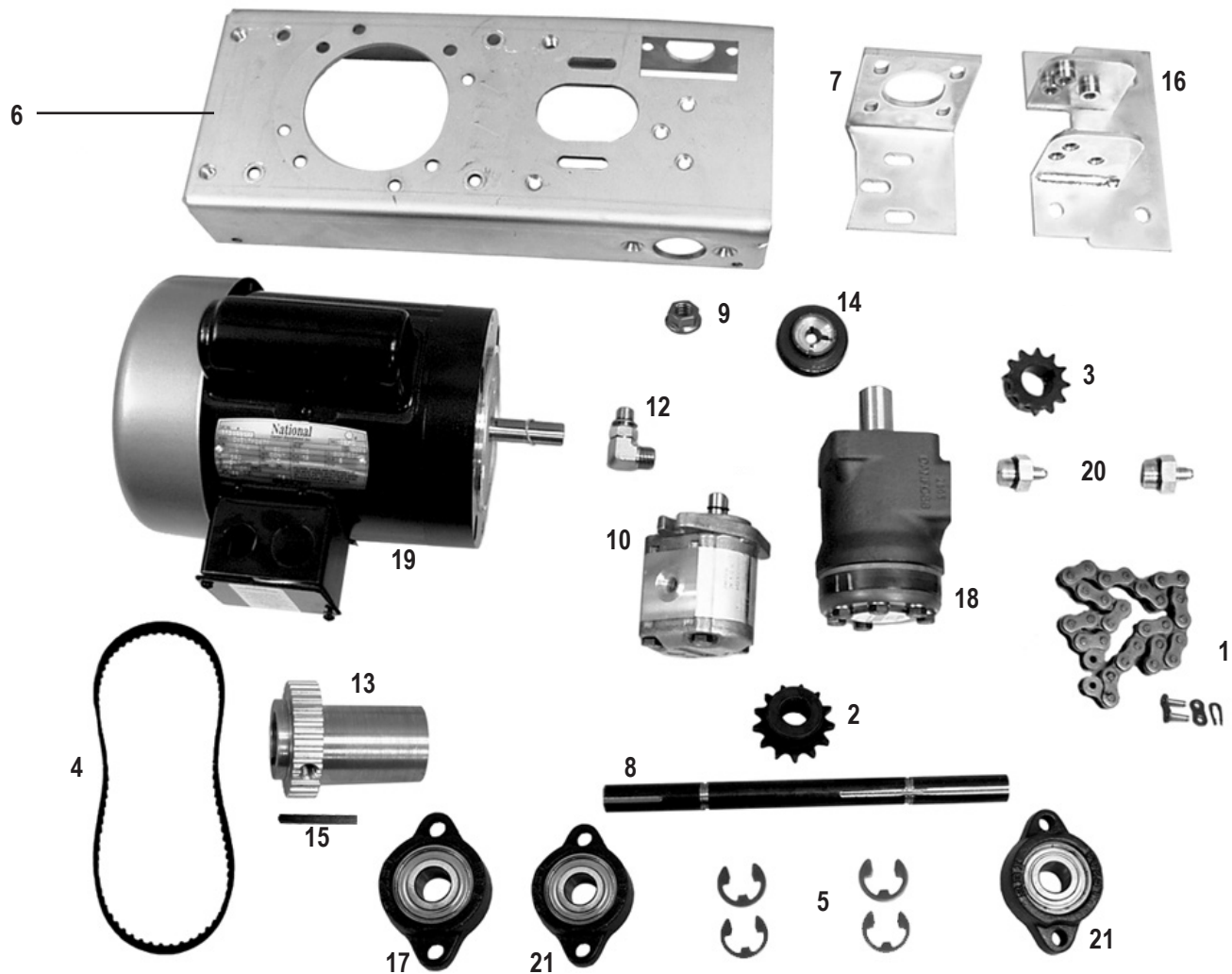
TEILENR.	BESCHREIBUNG	MENGE	TEILENR.	BESCHREIBUNG	MENGE		
1	400330	RAD, ANTRIEB, LEICHTLAST, KOMPLETT	2	10	72837	SHELLE, KABEL, VINYL-BESCHICHTET, 5/16	1
2	5280-136	ABDECKUNG, KLINGE	1	11	6280-161B	STECKER, ENTLÜFTUNG, KAPPE EINFÜLLSTUTZEN	1
3	5280-137W	SCHLÜSSEL, KLINGE	1	12	6280-161D	STECKER, EINFÜLLSTUTZEN	1
4	5280-138	DECKEL, BODEN	1	13	6280-112	KAPPE, RAD	2
5	73902	SCHLÜSSEL, 3/16X3/16X1-3/4	2	14	5280-402-SV	GEWICHT, SATTEL, SILBER	1
6	5280-153	KAROSSERIE, HAUPTTEIL OBEN	1	15	74649	SCHRAUBE, TASTENKAPPE MIT FLANSCH M10-25	2
7	5280-210	SCHILD, VORDERSEITE	1	16	405505	GESTELL, GEWICHT	1
8	401565	GEGENGEWICHT, VORDERSEITE, GUSS, 5280	1				
9	403882	RINGSCHRAUBE, 1,50 ID, 3/8-16 X 8-1/2	2				

WEITERE TEILE NICHT ABGEBILDET

TEILENR.	BESCHREIBUNG	MENGE	TEILENR.	BESCHREIBUNG	MENGE		
1	74631	BOLZEN, SECHSKANTBOLZEN M6-16	3	9	73204	UNTERLEGSCHIBE, VERRIEGELUNG 3/8	6
2	5280-9	DISTANZSCHEIBE, RAD	2	10	73205	SECHSKANTSCHRAUBE MIT HALBRUNDKOPF 3/8-16X3/4	4
3	73315	SCHRAUBE, INNENSECHSKANTFLACHKOPF 5/16-18X1	2	11	73209	SECHSKANTSCHRAUBE MIT HALBRUNDKOPF 3/8-16X8-1/2	2
4	74623	SCHRAUBE, TASTENKAPPE M6-10	4	12	73213	SCHRAUBE, HALBRUNDKOPF, 3/8-16X3/4	4
5	72810	KAPPEN, SPLEISS	2	13	73263	UNTERLEGSCHIBE, FLACH, ZINK, SAE 3/8"	2
6	72811	KAPPEN, ISOLATOR, SPLEISS	2	14	401452	UNTERLEGSCHIBE, FLACH, ZINK, 1/2", SAE	2
7	72821	ANSCHLUSSKLEMME, RING, 16-14 MESSGERÄT, NYLON, 10 ANSATZBOLZEN	1	15	73905	SCHLÜSSEL, 3/16X3/16X1-1/8	2
8	73039	SCHRAUBE, GEWINDESTIFT MIT RINGSCHNEIDE, 1/4-20X3/16	3	16	73906	IMBUSSCHLÜSSEL, KURZARM 3/16	1
				17	74730	TÜLLE, GUMMI 5/8"	1

Ersatzteilliste und Schaltpläne

ANTRIEBSKOMPONENTEN

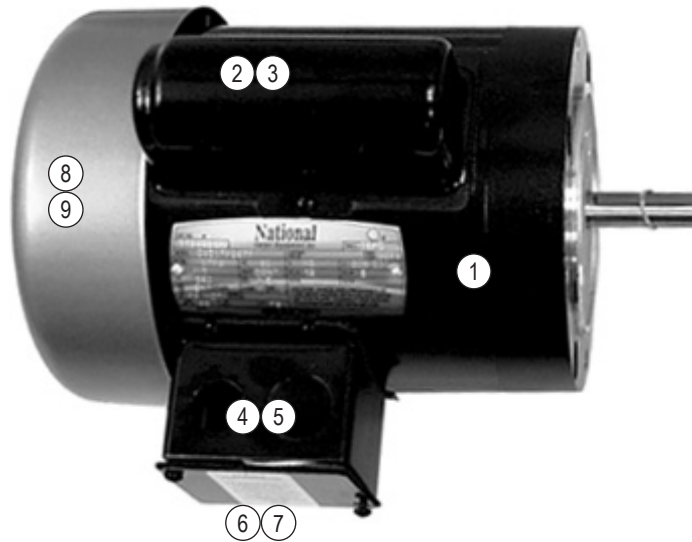


TEILNR.	BESCHREIBUNG	MENGE	TEILNR.	BESCHREIBUNG	MENGE		
1	5280-1	KETTENANTRIEB, 40 STRAND	1	13	5280-129	EXZENTER	1
2	5280-2	KETTENRAD, 40BS13 3/4	1	14	5280-132C	ROLLE, PUMPE	1
3	5280-3	KETTENRAD, MOTOR, 40BS12X1	1	15	73903	SCHLÜSSEL, 3/16X3/16X2-1/4	1
4	5280-4	GURT, PUMPENANTRIEB	1	16	5280-139	HALTERUNG, GRIFF EINSTELLUNG	1
5	74104	HALTEKLAMMER, SCHLEIFSCHEIBEN-MONTAGESTÜTZE	4	17	400324	LAGER, GEDREHT, 1-1/4 ID, SBLF 206-20	1
6	5280-37	PLATTE, BASIS	1	18	406472	MOTOR, HYDRAULIK, WD100	1
7	5280-102	HALTERUNG, HYDRAULIKMOTOR	1	19	72353	MOTOR, 1 PS, 116265	1
8	5280-103	ACHSE, ANTRIEB	1	20	6280-221	VERBINDER, HYDRAULIKMOTOR	2
9	74654	MUTTER, FLANSCHVERSCHLUSS M10	4	21	71092	LAGER, 3/4 ID	2
10	5280-113	PUMPE, HYDRAULIK	1	22	72554*	KABELBAUGRUPPE, MOTOR, 120 VOLT (NUR 5280-10XXXX, -23XXXX, -28XXXX)	1
11	6280-113A*	SCHLÜSSEL, HYDRAULIKPUMPE	1	23	72554-W*	KABELBAUGRUPPE, MOTOR, 220 VOLT (NUR 5280-11XXXX, -13XXXX, -20XXXX)	1
12	5280-118	ANSCHLUSS, 90 GRAD	1				

* NICHT ABGEBILDET

Ersatzteilliste und Schaltpläne

MOTORTEILE

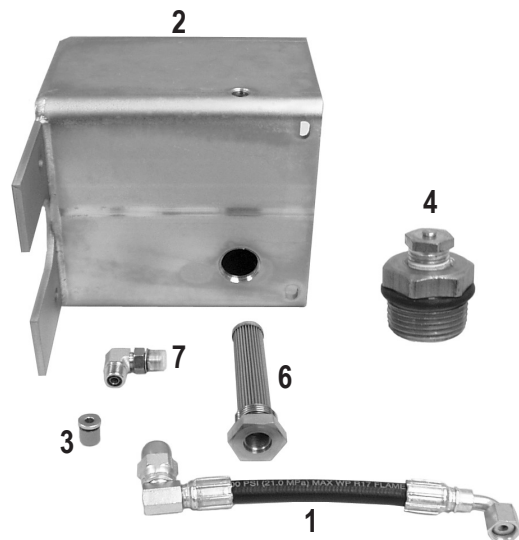


TEILENR.	BESCHREIBUNG	MENGE
1	72353 MOTOR, 1 PS, 116265	1
2	5280-151 KONDENSATOR, MOTOR	1
3	62182 ABDECKUNG, KONDENSATOR, LEESON	1
4	401698 ANSCHLUSSKASTEN, MOTOR, 3" X 3,3"	1
5	401869 DICHTUNG, RAHMEN, KABELKASTEN, 3X3,33"	1
6	401699 ABDECKUNG, ANSCHLUSSKASTEN, MOTOR, 3" X 3,3"	1
7	401870 DICHTUNG, ABDECKUNG, KABELKASTEN, 3X3,33"	1
8	62181 MOTORLÜFTER	1
9	400001 ABDECKUNG, MOTORLÜFTER, OBERE MONTAGESCHRAUBEN, LACKIERT	1

Ersatzteilliste und Schaltpläne

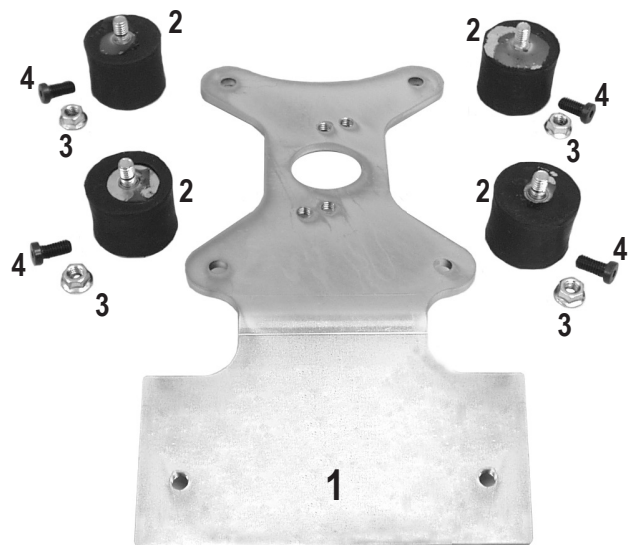
HYDRAULIKTANK

TEILENR.	BESCHREIBUNG	MENGE
1	5280-120 SCHLAUCH, HYDRAULIK, 3/8 X 9,25, 90F/90F	1
2	5280-162-SV HYDRAULIKTANKGEHÄUSE, SILBER	1
3	6280-214 STOPFEN, TANK	2
4	6280-161D TANKDECKEL	1
5	6280-162G MAGNET, TANK (NICHT GEZEIGT)	1
6	70601 SIEB, TANKMONTIERT	1
7	72816 ANSCHLUSS, WINKELSTÜCK, 90 GRAD, 3/8"	1
8	400177 ÖL (BULK) (NICHT GEZEIGT)	0,008 M3



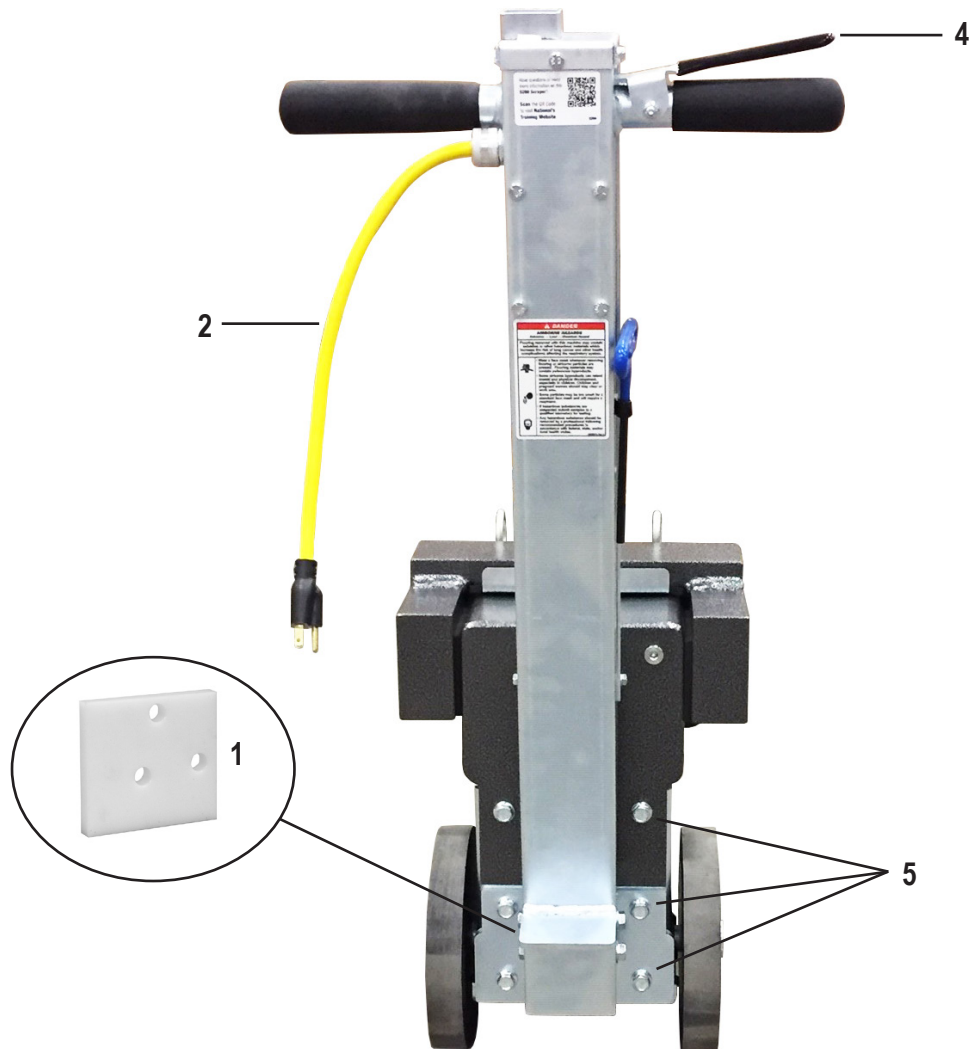
SCHNEIDKOPF

TEILENR.	BESCHREIBUNG	MENGE
1	5280-8 SCHNEIDKOPF	1
2	405950 ISOLATOR, VIBRATION	4
3	73211 MUTTER, GEFLANSCHT, GEZAHNT, 3/8-16	4
4	73277 SCHRAUBE, INNENSECHSKANTFLACHKOPF, 3/8-16X5/8, SCHWARZOXID	4



Ersatzteilliste und Schaltpläne

RÜCKSEITE DER MASCHINE (5280-10XXXX, -23XXXX, -28XXXX)

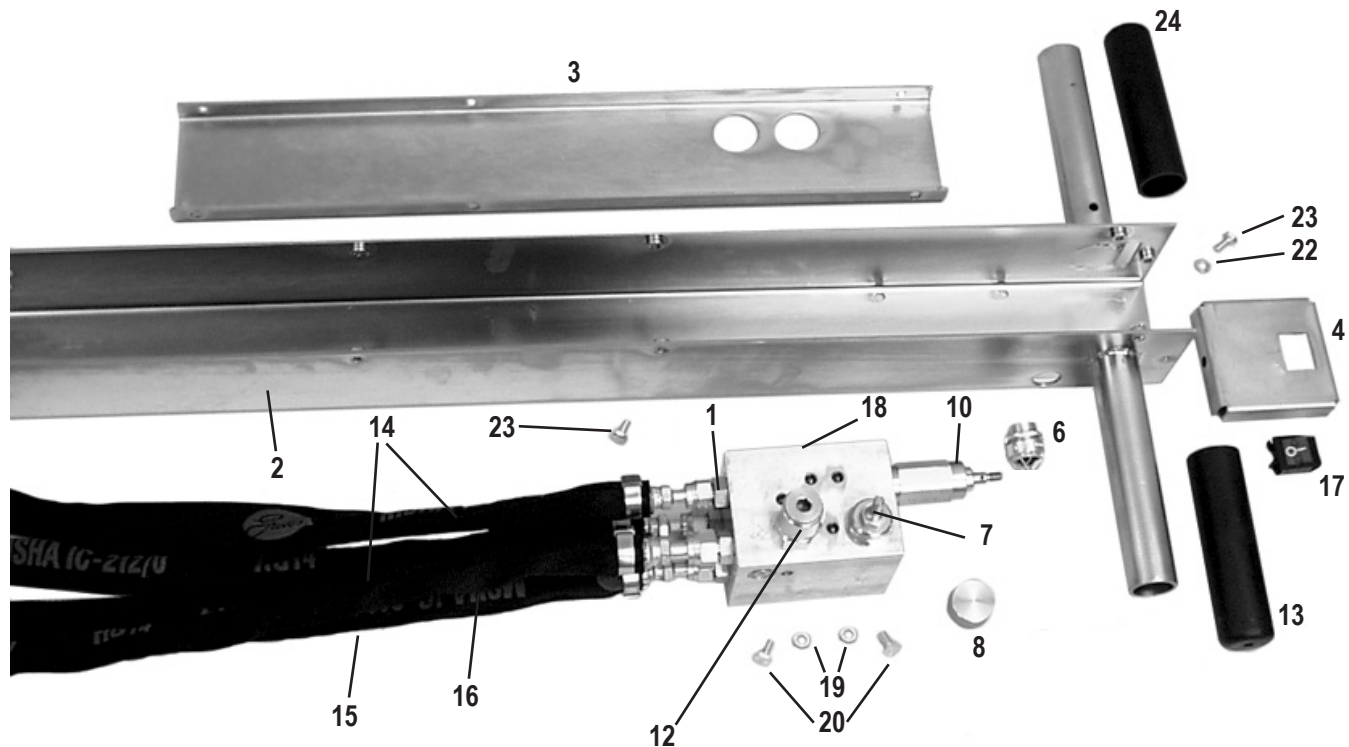


TEILENR.	BESCHREIBUNG	MENGE
1	5280-139C ISOLATOR, GRIFF VIBRATION	2
2	6280-168 KABEL, STROM, SJTOW, 12/3, NEMA 5-15, GELB, 27"	1
3	72612* KABELBAUGRUPPE, GRIFF, 14/3, NEMA L5-15R, 28"	1
4	5280-172A HEBEL, GRIFF	1
5	74650 BOLZEN, SECHSKANTFLANSCH M10-25	6
6	73502* ZUGENTLASTUNG, GERADE 1/2", 0,3376-0,5686	2
7	73401* KONTERMUTTER, ROHR, 1/2"	2

* NICHT ABGEBILDET

Ersatzteilliste und Schaltpläne

GRIFF (5280-10XXXX, -23XXXX, -28XXXX)

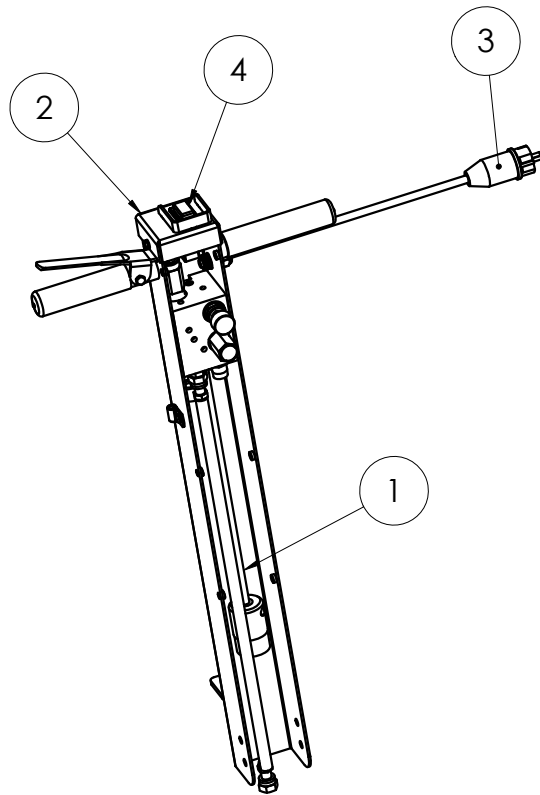


TEILENR.	BESCHREIBUNG	MENGE	TEILENR.	BESCHREIBUNG	MENGE
1	6280-117 ANSCHLUSS, PUMPE	1	18	6280-215 VENTILBLOCKBAUGRUPPE	1
2	5280-167 GRIFFKÖRPER	1	19	73002 UNTERLEGSCHIEBE, GETEILTE	4
3	5280-167B DECKEL, GRIFFKÖRPER	1	20	73005 SECHSKANTSCHRAUBE MIT	4
4	5280-167C DECKEL, GRIFFSCHALTER	1	21	73032 HALBRUNDKOPF 1/4-20X1/2	4
5	73401 MUTTER, ZUGENTLASTUNG, STAHL, 1/2" (NICHT ABGEBILDET)	1	22	74619 MUTTER, GROSSER FLANSCHVERSCHLUSS 1/4-20 (NICHT ABGEBILDET)	1
6	72804 ZUGENTLASTUNG, GERADE, 1/2"	1	23	74630 UNTERLEGSCHIEBE, VERRIEGELUNG, M6	11
7	6280-208 GESCHWINDIGKEITSREGELUNG	1	24	400306 SECHSKANTSCHRAUBE, HALBRUNDKOPF M6-12 8.8	11
8	6280-208A KNOPF, GESCHWINDIGKEITSREGELUNG	1	25	6280-162E GRIFF, HAND, SCHNITT	1
9	70651 STOPFEN, VENTILGEHÄUSE (NICHT ABGEBILDET)	1	26	72812 STOPFEN, ABLASS, ÖLHEBEL (NICHT ABGEBILDET)	1
10	5280-216 PATRONE, VENTIL	1	27	72817 TRENNEN, 12-10 MESSLEHRE, WEIBLICH, NYLON (NICHT GEZEIGT)	2
11	73023 SECHSKANTSCHRAUBE, HALBRUNDKOPF 1/4-20X2 (NICHT ABGEBILDET)	1	28	73008 STECKER, GESCHLOSSENES ENDE (NICHT ABGEBILDET)	1
12	6280-209 VENTIL, PRESSPATRONE	1			
13	6280-170A GRIFF, LENKER	1			
14	6280-180 SCHLAUCH, HYDRAULIK, 1/4 X 24,25, F/F	2			
15	6280-181 SCHLAUCH, HYDRAULIK, 1/4 X 32, F/90F	1			
16	5700-76 SCHLAUCH, HYDRAULIK, 3/8 X 26, F/F	1			
17	6280-207 SCHALTER, EIN-AUS	1			

HINWEIS: SIEHE SEITE 19 FÜR INTERNATIONALE VARIANTEN

Ersatzteilliste und Schaltpläne

GRIFF (5280-11XXXX, -13XXXX, -20XXXX)



POSITIONSNR.	5280-11XXXX	5280-13XXXX	5280-20XXXX	BESCHREIBUNG	MENGE
1	404583-028	404583-028	404583-028	Baugruppe, Kabel, Griff, 2,5 mm/3, NEMA L6-15R, 28"	1
2	404313	404313	404313	Abdeckung, Griff, Sicherheitsschalter	1
3	404172			Baugruppe, Netzkabel, 1,5 mm/3, EU1-16P, 15"	1
		404173		Baugruppe, Netzkabel, 1 mm/3, AUS1-16P, 15"	1
			404171	Baugruppe, Netzkabel, 2,5 mm/3, IEC 309 110 V/16 A, 15,24 m	1
4	404180	404180		Schalter, Wippschalter, 10 A, 220-240 V, UVR	1
			404144	Schalter, Wippschalter, 18 A, 90-120 V, UVR	1
5*	403281	403281	403281	Mutter, Keps, M4-0,7, farbloses Zink	1
6*			73401	Kontermutter, Rohr, 1/2"	1

* Nicht abgebildet

Ersatzteilliste und Schaltpläne

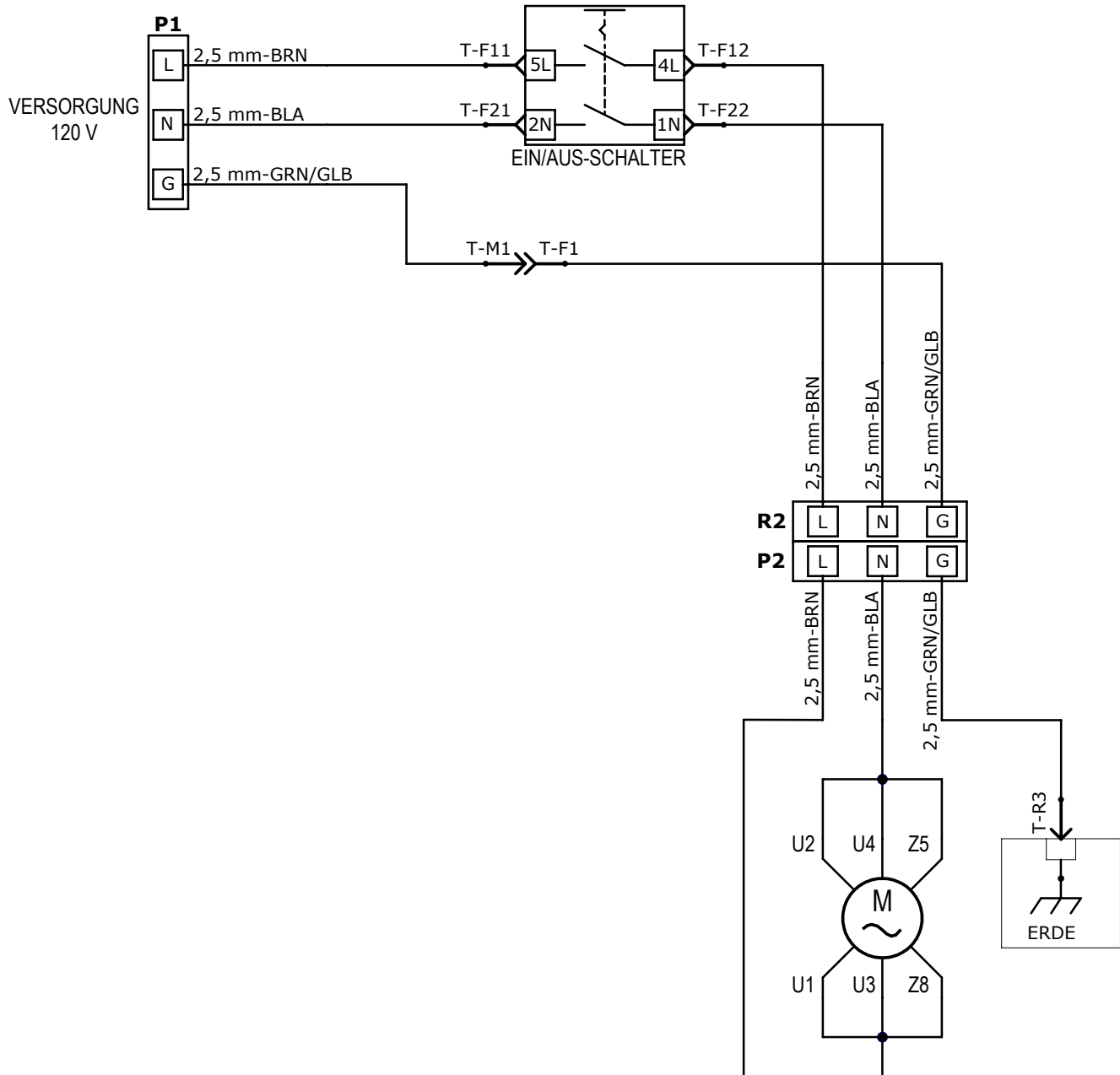
AUFKLEBER

	TEILENR. BESCHREIBUNG	MENGE
1	403357-XX** SATZ, AUFKLEBER, 5280, [SPRACHE]	1

* Das Suffix (-XX) bezeichnet die Sprache: Kein Suffix = Englisch; -FR = Französisch; -NL = Niederländisch; -DE = Deutsch.

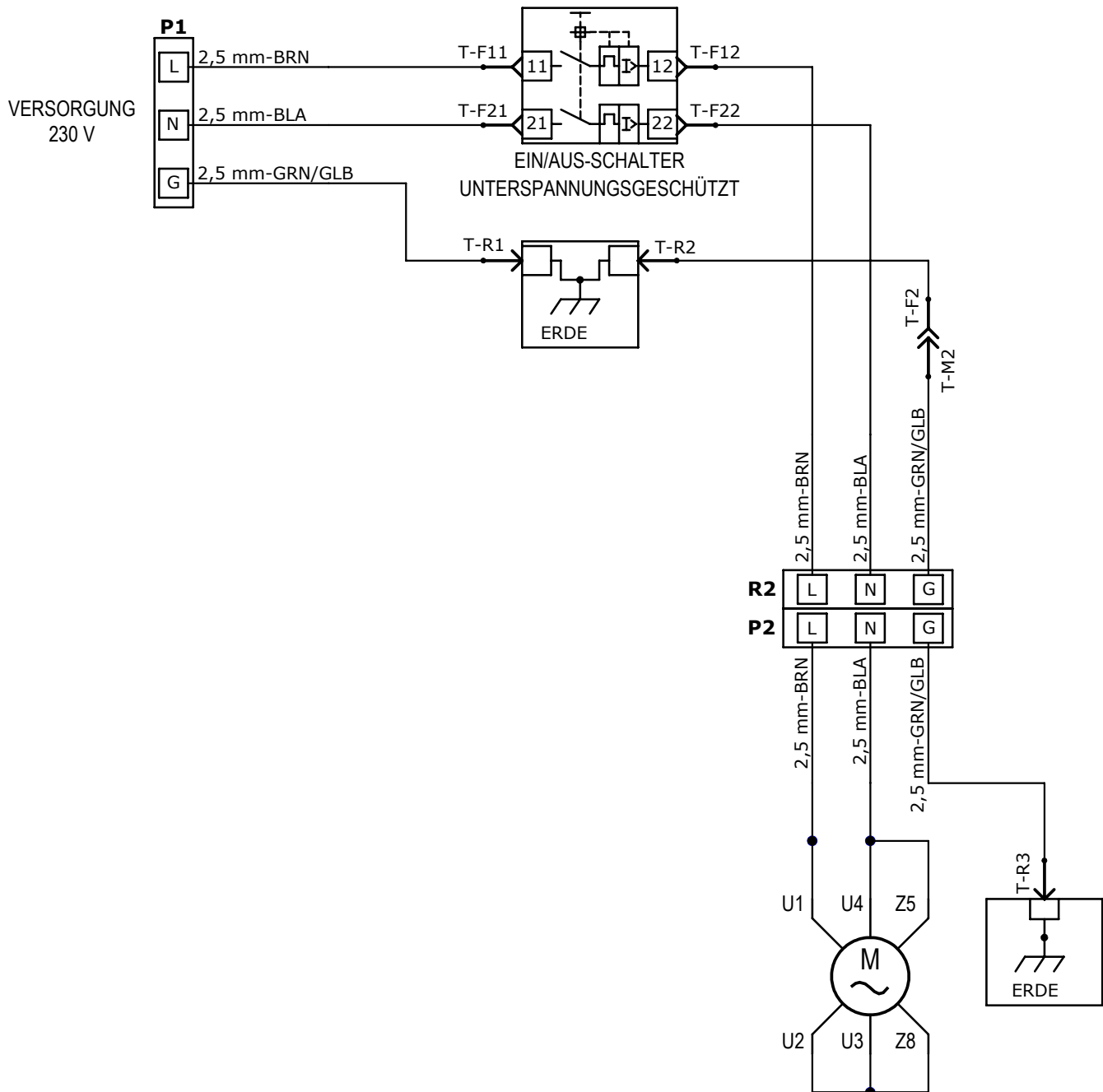
Ersatzteilliste und Schaltpläne

SCHALTPLAN (120 V - 5280-10XXXX, -23XXXX, -28XXXX)



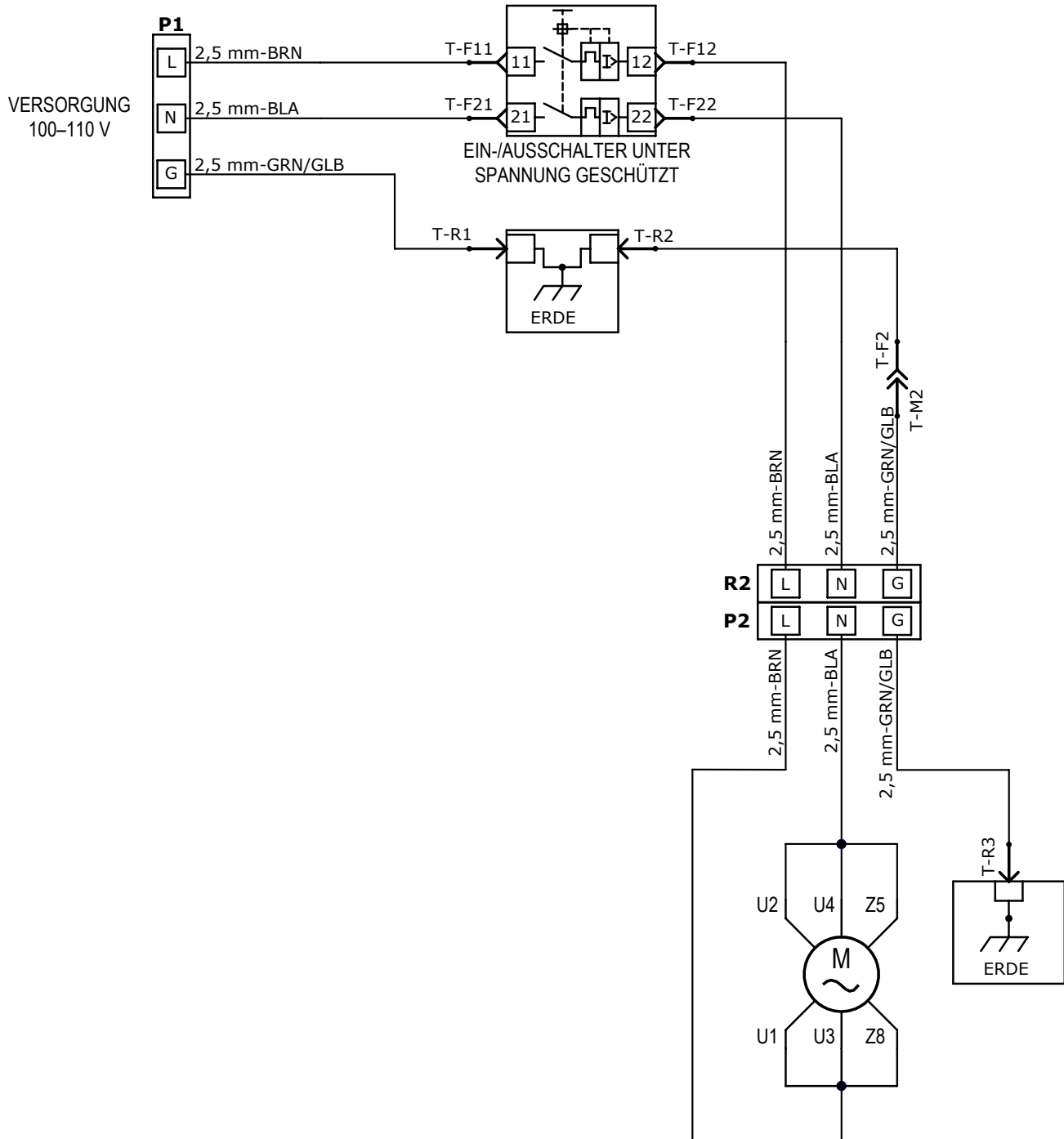
Ersatzteilliste und Schaltpläne

SCHALTPLAN (230 V - 5280-11XXXX, -13XXXX)



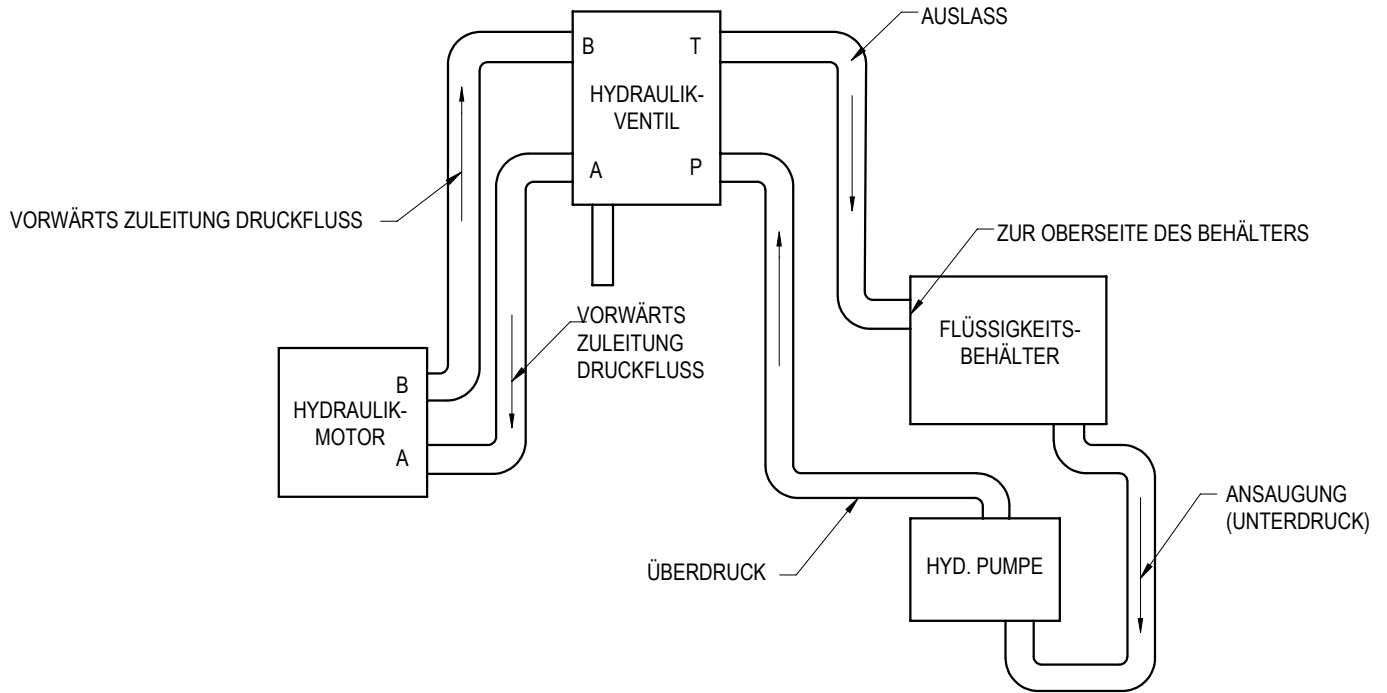
Ersatzteilliste und Schaltpläne

SCHALTPLAN (100 V–110 V (5280-20XXXX))



Ersatzteilleiste und Schaltpläne

HYDRAULIK





Made in America Since 1968

9250 Xylon Avenue N • Minneapolis, MN 55445 • U.S.A.
Toll-free 800-245-0267 • Phone 763-315-5300 • Fax 800-648-7124 • Fax 763-535-8255
Web Site: www.nationalequipmentdirect.com • E-Mail: info@nationalequipment.com