

Healthy Business

Dustcontrol®

Industrie

Den Arbeitsplatz staubfrei zu halten, ist nicht nur eine Frage der Arbeitsumwelt und Gesundheit. Es ist auch ein betriebliches Thema. Je sauberer die Arbeitsumgebung ist, desto besser wird das Endergebnis.

Wir nennen das Healthy Business.

Dustcontrol – Technology for Healthy Business

Den Arbeitsplatz staubfrei zu halten, ist nicht nur eine Frage der Arbeitsumwelt und Gesundheit. Es ist auch ein betriebliches Thema. Je sauberer die Arbeitsumgebung ist, desto besser wird das Endergebnis. Wir nennen das Healthy Business.

Angebot

Dustcontrol stellt mobile Industriesauger, Bausauger, zentrale Absauganlagen sowie periphere Ausrüstung und Zubehör her. Wir tragen weltweit in Unternehmen zu einer saubereren Arbeitsumgebung bei. Entwicklung und Produktion finden in Schweden statt.

Mit unseren Lösungen werden Staub, Rauch, Späne, Öl und andere gesundheitsschädliche Partikel schon an der Quelle abgesaugt. Das Ergebnis ist eine effiziente Produktion. Eine gesunde Arbeitsumgebung bedeutet weniger Krankenstand, effizientere Produktion, weniger Betriebsunterbrechungen und bessere Produktqualität.

Wir sind in vielen unterschiedlichen Branchen tätig, die alle eine saubere Arbeitsumgebung benötigen. Dustcontrol bietet ein komplettes Sortiment an Produkten und Zubehör für kleine und große Betriebe. Wir liefern beispielsweise modernste Reinraumlösungen an die Pharma- und die Elektronikindustrie, mobile Industriesauger in unterschiedlichen Größen für Bauunternehmen und Mietparks, zentrale Absauganlagen für große Zeitungsdruckereien und die Fahrzeugindustrie.

Alle Systeme werden individuell nach den spezifischen Bedürfnissen des einzelnen Unternehmens konzipiert und angepasst.



Dustcontrol AB bemüht sich sehr, die Genauigkeit und Qualität der Angaben in diesem Katalog aufrechtzuerhalten. Dennoch kann die Dustcontrol AB nicht die Genauigkeit und Vollständigkeit der Informationen garantieren und übernimmt auch keine Haftung oder Verantwortung dafür. Das Urheberrecht für den gesamten Inhalt des Katalogs liegt bei der Dustcontrol AB. Der Katalog der Dustcontrol AB darf ohne die vorherige schriftliche Genehmigung weder ganz noch in Teilen geändert, vervielfältigt, gespeichert oder auf eine Website oder einen Datenträger übertragen werden. Anfragen zur erneuten Veröffentlichung des Materials sind an info@dustcontrol.se zu richten. Sie können uns gern kontaktieren, wenn Sie Fragen oder Anmerkungen haben.

Kundennah

Dustcontrol wurde 1972 mit der Idee gegründet, Absaugsysteme zu bauen, die Staub und andere Verunreinigungen als Punktabsaugung bereits an der Quelle einfangen. Durch die enge Zusammenarbeit mit unseren Kunden sind wir immer auf dem neuesten Stand hinsichtlich der an unterschiedlichen Arbeitsplätzen geltenden Anforderungen, Vorschriften und Arbeitsbedingungen. Wir liefern Produkte für verschiedenste Bedürfnisse.

Dabei stellen wir nicht nur Produkte bereit, sondern auch Lösungen für wichtige Fragen: Wie lassen sich unterschiedliche Arten von Partikeln und Verunreinigungen für mein Unternehmen auf optimale Weise einfangen und entsorgen. Wie lässt sich rückgewinnbarer und wiederverwertbarer Abfall behandeln?



Die Filtersysteme in allen Dustcontrol-Staubabscheidern entsprechen der strengen IEC Maschinenklassifikation H.

Alle unsere mobilen Sauger sind mit einem Feinfilter und einem H-Filter ausgestattet, die die Luft zu 99,995 % reinigen.

Diese hocheffizienten Filter haben eine lange Lebensdauer, was nicht nur zu sauberer Luft, sondern auch zu niedrigen Filterkosten führt!

Mit Dustcontrol als Ihrem Geschäftspartner erhalten Sie Antworten auf diese und andere Fragen. Unabhängig von den Voraussetzungen erarbeiten wir eine passende Punktabsaugungslösung für Sie und Ihren Betrieb.



Service & Kompetenz

Unsere Vertriebsorganisation besteht aus erfahrenen Technikern mit spezieller Sachkompetenz. Wenn Sie sich für eine mobile Lösung interessieren, führen wir Ihnen die Funktionsweise an Ort und Stelle vor. Benötigen Sie eine stationäre Anlage, können wir das ganze System gemäß Ihrer Spezifikation auslegen und kalkulieren. Installation, Endabnahme, Dokumentation sowie Planung von Wartung und Instandhaltung des Systems gehören zu unserem Leistungsumfang.

Wir bieten einen umfassenden Service einschließlich Zubehör und Ersatzteilen an. Wir stellen tragbare Absauggeräte mit einem extrem hohen Filtergrad her und passen diese speziell an die Kundenbedürfnisse an. Wir haben hier mit unseren weiterentwickelten Filtern einen Branchenstandard gesetzt.

Zusätzlich zur Verantwortung für Lieferung und Installation kümmern sich unsere Projektleiter auch um die Schulung der Mitarbeiter, die künftig mit den Produkten und Systemen arbeiten. In den meisten Ländern verfügen wir über eigene qualifizierte Montagefachleute mit umfassendem Know-how in unseren Produkten.

Dustcontrol

250 Mitarbeiter.

Gegründet 1972.

Hauptverwaltung und Werk
in Norsborg, Schweden.

Das Unternehmen ist familiengeführt.

Umsatz ca. 32 Millionen Euro.

Tochterunternehmen in Großbritannien,
Deutschland, Österreich, USA und Finnland

Händler in Europa,
Asien, Australien sowie
Nord- und Südamerika.



Unsere Symbole



Der Artikel ist auch in einer antistatischen (ESD) Version erhältlich.



Der Staubsauger enthält einen umweltfreundlichen ECO-Motor.



Die Filtersysteme in allen mobilen Dustcontrol-Staubsaugern sind für die Einhaltung der strengen IEC-Geräteklassifizierung H ausgelegt.



Dieser Staubsauger entspricht der H-Klassifizierung und ist von einer zugelassenen Stelle gemäß EN 60335-2-69, Anhang AA und TRGS 519 zertifiziert.



Warnschild – Asbest. Der Staubsauger kann Asbest enthalten und es müssen Sicherheitsvorschriften eingehalten werden.

DGVV-Test-Kennzeichnung



Wir sind zertifiziert nach ISO14001:2004 und ISO9001:2008.



Autoklavierbar: Die Saugbürsten können entsprechend ihrer vorgesehenen Verwendung vor und nach dem Einsatz mit geeigneten Dekontaminationsmitteln unter Berücksichtigung der jeweiligen Konzentration, Zeit und Temperatur gereinigt werden. Die Saugbürsten sind bei max. 121 °C autoklavierbar.



Farblich codiert: Die farbliche Codierung der Saugbürsten verringert das Risiko einer Kreuzkontamination. Saugbürstenhalterungen gibt es in 5 verschiedenen Farben und können mit in zwei Farben erhältlichen Bürstenhaaren kombiniert werden. Die Bürstenhaare lassen sich leicht austauschen.



ESD: Um jede Art von Zündquelle auszuschließen und den Staub sicher abzusaugen, wurden unsere Bürsten geprüft und vom SP-Institut (Technisches Forschungsinstitut in Schweden) für die Verwendung als Produkt mit ESD-Schutz nach IEC 61340 zugelassen.



Erkennbar: Die Kunststoffteile der Saugbürsten sind mit den üblichen Metalldetektoren erkennbar, die in der Lebensmittelindustrie eingesetzt werden. Wählen Sie die Farbe (schwarz oder weiß) der Bürstenhaare, um sie leichter zu erkennen.



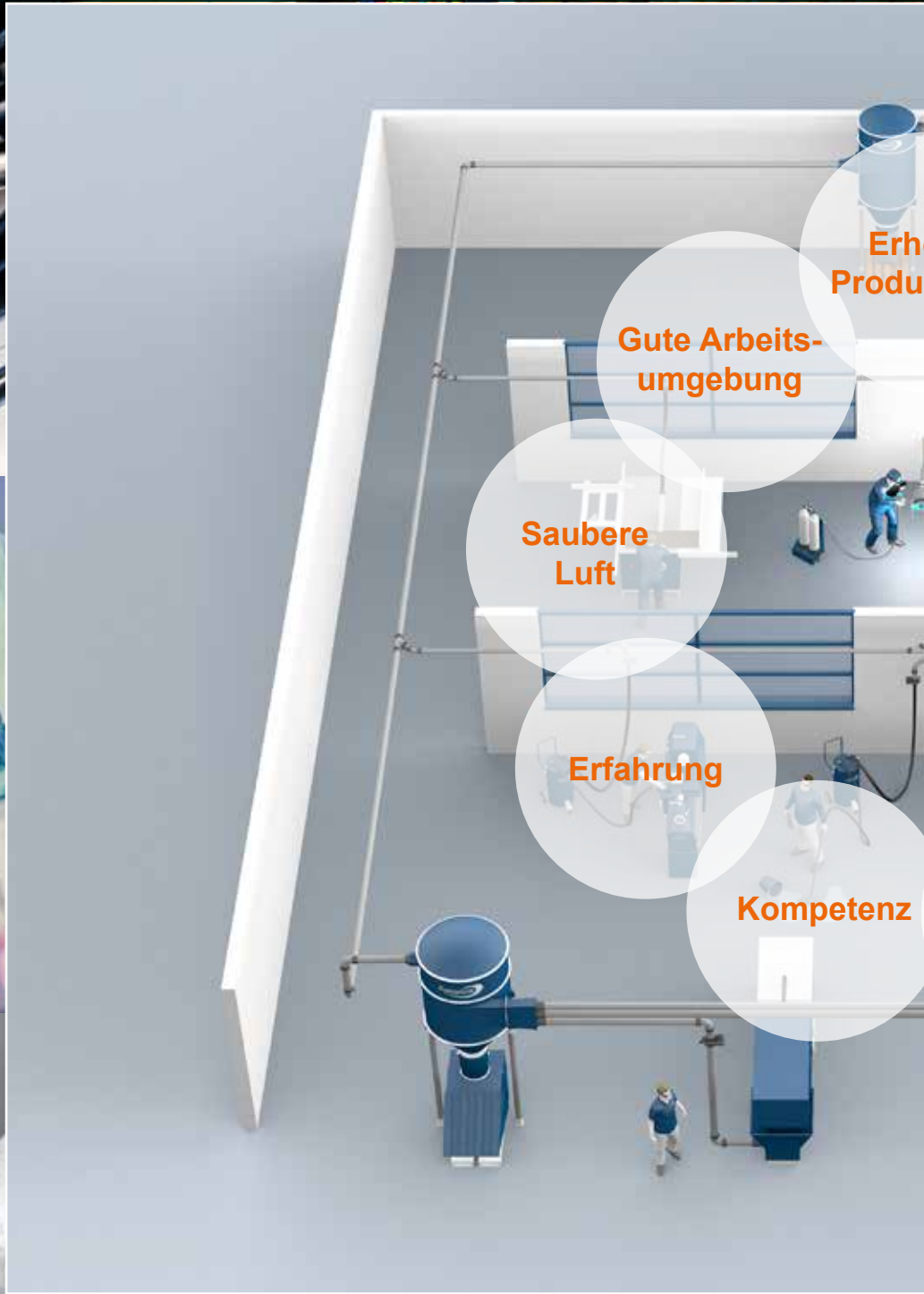
Lebensmittelsicherheit und FDA Konformität: Die Saugbürsten wurden von Eurofins geprüft. Sie erfüllen die Anforderungen der EU-Verordnung 10/2011/EU über Materialien und Gegenstände aus Kunststoff, die dazu bestimmt sind, mit Lebensmitteln in Berührung zu kommen. Die Produktmaterialien erfüllen die Anforderungen der EU-Verordnung 1935/2004 sowie der FDA-Verordnung 21 CFR 177.1520, GRAS.

Inhaltsverzeichnis

1	Healthy Business	6-16
2	Stationäre Absaugsysteme	17-25
3	Vakuumerzeuger	26-43
4	Filtereinheiten	44-52
5	Vorabscheider	53-74
6	Kompakte Absaugsysteme	75-85
7	Rohrleitungssystem	86-101
8	Anlagenausstattung	102-116
9	Steuerungssysteme	117-121
10	Mobile Absauggeräte	123-154
11	Zubehör und Verbrauchsmaterialien	155-190

Technology for Healthy Business

Mit Dustcontrol können Sie ein gesünderes Arbeitsumfeld und eine sauberere Produktion erreichen.



Lösungen für verschiedenste Industriezweige,
z. B. Nahrungsmittelindustrie, Pharmaindustrie,
Automobilindustrie, Luft- und Raumfahrtindustrie,
Transportwesen, Abfallentsorgung, Bauwesen usw.

Wirkungsaktivität

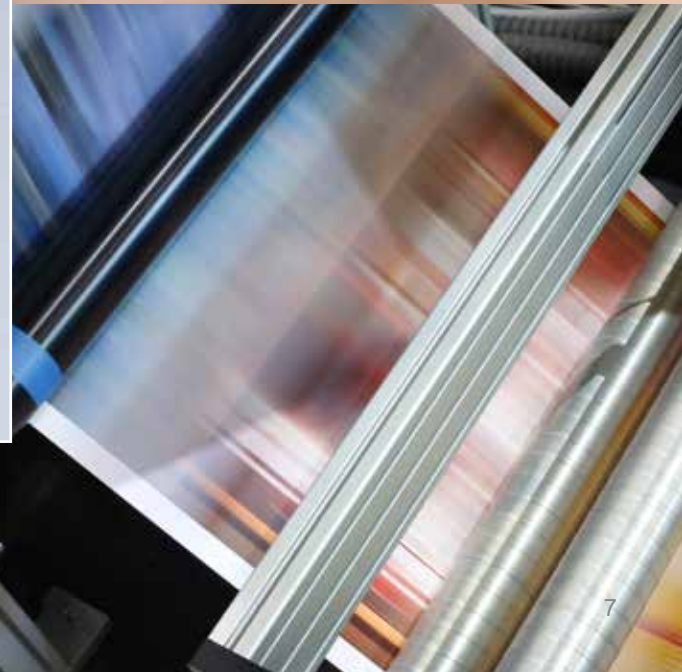
Wirkungsgrad

Zeit

Profitabilität

Service

Healthy Business
Dustcontrol





Nahrungsmittelindustrie

Nahrungsmittel

Die Nahrungsmittelindustrie hat spezielle Anforderungen. Die Überwachung der Produktion, der Gerätschaften und deren Peripherie ist sehr anspruchsvoll. Im Fokus stehen meist das Verunreinigungsrisiko, die Oberflächenbeschaffenheit und die antistatischen Eigenschaften.

Dustcontrol entwickelt und installiert komplette Punktabzugssysteme in enger Zusammenarbeit mit dem Kunden. Jedes System ist einzigartig und entspricht der EG-Verordnung 1935/2004 und den FDA-Vorschriften. Wir lassen viele unserer Komponenten von unabhängigen Testinstituten zertifizieren.

Unser Punktabzugssystem kann zur optimalen Wiederaufbereitung vollständig in den Produktionsprozess integriert oder als zentrales Staubsaugersystem eingesetzt werden.

Damit die Benutzer das Reinigungszubehör für ein bestimmtes Produkt unterscheiden können, gibt es dieses in verschiedenen Farben.



Die Kombination aus Farbcodes und antistatischen Eigenschaften trägt zur Verbesserung der Produktionssicherheit, des Wirkungsgrades, der Gesundheit und des Arbeitsschutzes bei.



Nahrungsmittelindustrie

Bäckereien

Mehlstaub ist gesundheitsschädlich. Arbeiter in der Backindustrie können den Mehlstaub, der in der Luft schwebt, einatmen. Tränende Augen, eine laufende Nase, pfeifende Geräusche beim Atmen, Atemnot, Niesen, Asthma und Husten gehören zu den gesundheitlichen Problemen, die sich im Laufe der Zeit entwickeln können. Außerdem kann Mehlstaub zu einer Explosion führen.

Dustcontrol entwickelt Systeme für Bäckereien und stützt sich dabei auf die Erfahrung, die wir bei der Punktabsaugung in gefährlichen Umgebungen gesammelt haben.

An jeder Stelle, an der Mehl verarbeitet wird, wird ein Absauganschluss installiert. Auf diese Weise wird der Mehlstaub direkt an der Quelle aufgefangen, ohne dass er sich in der Raumluft verteilt. Alle Anlagen und die gesamte Einrichtung werden mit hocheffizienten Staubsaugern regelmäßig von Staub und Mehl gereinigt.

Eine zusätzliche Reinigung der Umgebungsluft von gesundheitsschädlichem Mehlstaub kann durch den Einsatz von Luftreinigern (DC AirCube) erreicht werden.



3D-Druck

Additive Fertigung, allgemein bekannt als 3D-Druck, produziert viele Rückstände z.B. Metall- und Kunststoffpulver. Dustcontrol hat verschiedene sichere Lösungen zum Absaugen von Partikeln aus den 3D-Druckern und der allgemeinen Reinigung sowie Lösungen um Explosionen zu verhindern und zu vermeiden.





Schiffsbau und Verbundwerkstoffe

Verbundwerkstoffe haben viele besondere Eigenschaften und werden immer häufiger in der Automobil-, Schiff-, Flugzeug- und Windkraftindustrie eingesetzt. Die verstärkte Verwendung von Verbundwerkstoffen und exotischen Materialien ist jedoch mit der Zeit zum Problem, sowohl für die Gesundheit der Arbeiter, als auch für den Herstellungsprozess selbst, geworden. Der Staub von Verbundwerkstoffen hat eine sehr geringe Dichte und bleibt damit lange Zeit in der Luft in einem Schwebezustand. Beim Einatmen gelangt er in den Rachenraum und die Lungen und kann verschiedene Allergien, Asthma und Atemwegsprobleme verursachen. Außerdem kann sich der Staub von Verbundwerkstoffen absetzen und in Computern und anderen elektronischen Geräten Störungen verursachen.

Für das Reinigen und das Schleifen mit handgeführten Elektrowerkzeugen, die mit Saughauben ausgestattet sind, werden oft feste Systeme von Dustcontrol installiert. Dadurch erhalten Sie mehr Flexibilität und benötigen keine speziellen Schleifräume mehr. Außerdem sind die Reinigungsarbeiten weniger zeit- und kostenintensiv. Darüber hinaus erhöht sich die Produktivität, weil die Arbeiter besser sehen können und die Arbeitsbedingungen sicherer sind.



Maschinenbauindustrie

In der Fertigungsbranche ist der Bedarf an Staubsaugern zur Punktabsaugung direkt an der Quelle besonders hoch. Bei der Produktion können große Staubmengen, Abfälle, Metallspäne und -streifen entstehen, die abtransportiert werden müssen - teilweise, um sie profitabel wieder aufzubereiten.

Hartmetall – Wolframkarbid

Wolframkarbide werden vielseitig und in vielen Industriezweigen eingesetzt, zum Beispiel in der Metallverarbeitung, als Verschleißteile in der Bergbau- und Ölindustrie, in Metallumformungswerkzeugen oder als Schneidplatten für Sägeblätter. Kobalt wird bei der Herstellung von Hartmetallen als Bindematerial eingesetzt und gilt als krebserregend.

Dustcontrol verfügt über umfangreiche Erfahrung, um die Staubbelastung zu verringern. Wir befestigen maßgeschneiderte Erfassungsvorrichtungen direkt an den Produktionsmaschinen, passen die Steuerungssysteme an die Produktionsprozesse an und verwenden bei Bedarf die effizientesten Lösungen entsprechend den ATEX/NFPA-Normen.

Gießerei

Das abriebfeste EPDM-Rohrleitungssystem von Dustcontrol kann auch bei hohen Abriebkräften eingesetzt werden. Dank einer radialen Erhöhung im Rohrbogen ist der Verschleiß auf eine größere Fläche verteilt. Das EPDM-Material besitzt gute schalldämpfende Eigenschaften.

Dustcontrol verfügt über viel Erfahrung in der Punktabsaugung in Gießereien. Handgeführte Werkzeuge können mit Saughauben ausgestattet werden, um gefährliche Abfallprodukte direkt an der Quelle zu erfassen.

Mit einem Vorabscheider können größere Materialmengen entweder dezentral oder auch zentral getrennt werden. Reines Material kann im Prozess recycelt werden. Das Dustcontrol-System wird auch zur Reinigung und zum Materialtransport eingesetzt.



Transport

Der Standard der Fahrzeuge zur Personenbeförderung ist gestiegen und steigt weiter. Die Fahrgäste erwarten nicht nur eine schnelle und bequeme Beförderung mit dem Zug oder Bus, sondern auch ein hohes Maß an Sauberkeit. Zur Reinigung dieser Umgebungen kann unsere moderne Reinigungstechnologie verwendet werden.

Werden Böden und Sitze mit einem effizienten Staubsaugsystem gereinigt, sind die Fahrzeuge im Vergleich zu herkömmlichen Systemen sauberer. Das Staubsaugsystem ist zudem für die Erfassung und den Transport von größerem Müll geeignet. Es versteht sich von selbst, dass eine einfache Handhabung und praktisches Reinigungszubehör wichtige Rollen spielen.



Abfallentsorgung

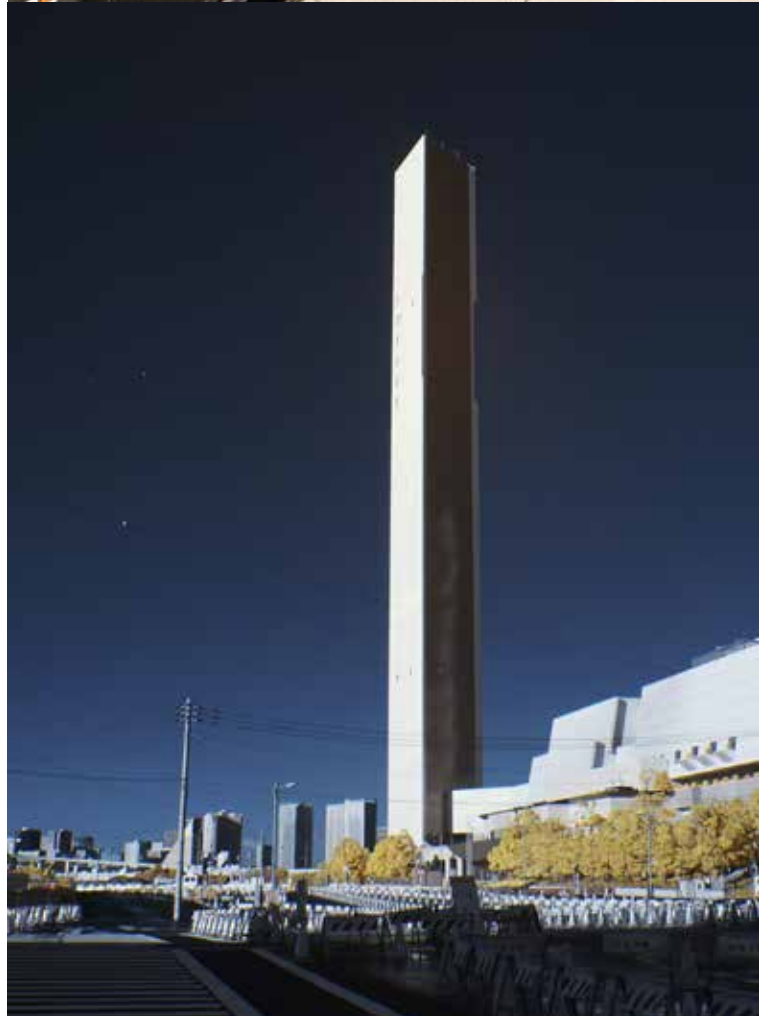
Dustcontrol hat weltweit viele Systeme installiert, die gefährliche Abfallprodukte filtern, auffangen oder zu den vorgesehenen Bereichen transportieren.

Außerdem werden Vorabscheider eingesetzt, um Flüssigkeiten von Feststoffen zu trennen.

Verbrennungsanlagen

In Abfallentsorgungs- und Verbrennungsanlagen gibt es verschiedene Bereiche, in denen moderne Punktabsaugungs- und Materialtransportsysteme den Gesamtbetrieb verbessern und zu Kosteneinsparungen führen können.

Eine von Dustcontrol bereitgestellte Zentralanlage im Inneren der Verbrennungsanlage wird vor allem zur Reinigung in der Nähe der Brennöfen eingesetzt. Das System transportiert und filtert auch Aktivkohle. Die Anlage wurde entsprechend der europäischen ATEX-Richtlinie entwickelt und installiert, um das Risiko einer Staubexplosion zu minimieren.



Flugzeug- und Automobilindustrie



In der Flugzeug- und Automobilindustrie gibt es verschiedene Anwendungsbereiche, in denen eine effiziente Punktabsaugung und Sauberkeit ein Muss sind. Beispielsweise bei der Überprüfung auf Fremdkörper (FOD), der Verwendung von Verbundwerkstoffen, Lackierarbeiten, usw.

Punktabsaugungssysteme bestehen aus Dustcontrol-Standardkomponenten oder ATEX/NFPA-Komponenten, von denen viele von Dustcontrol entwickelt wurden und patentiert sind. Die Saughauben werden direkt an den Geräten befestigt, die den Staub erzeugen, zum Beispiel an Schleifmaschinen, Bohrmaschinen und Sägen. Bei einem zentralen Absaugsystem wird der Staub in einem Behälter gesammelt und anschließend problemlos entsorgt. Dustcontrol bietet verschiedenste Produkte mit langer Nutzungsdauer, die zuverlässig arbeiten und die Produktion effizienter gestalten.

Das Absaugsystem sorgt nicht nur für eine staubfreie Umgebung bei Bohr- und Schleifarbeiten, sondern wird auch zu Reinigungsarbeiten und zum Abscheiden der Rückstände verwendet, die beim Nieten und Kleben entstehen. Außerdem werden Dichtmittel und chromhaltige Restprodukte aufgefangen. Abgeschiedene Materialien sind beispielsweise Aluminium, Metall-Faserverbund-Laminat (GLARE), Carbonfasern, Glasfasern, Epoxidharz, Polyester, Aluminiumlegierungen und Titan.



Pharmaindustrie

In der pharmazeutischen Industrie ist es aus mehreren Gründen notwendig, die Produkte gegen sogenannte Partikelkontamination zu schützen. Selbst für das bloße Auge unsichtbare Partikel können Bakterien transportieren. Die Lösung ist die Verlagerung der empfindlichen Bereiche der Herstellung in dafür geeignete, von Schwebstoffen befreite Räume. Diese Reinräume sind je nach Produktionsanforderungen in verschiedene Reinheitsklassen unterteilt.

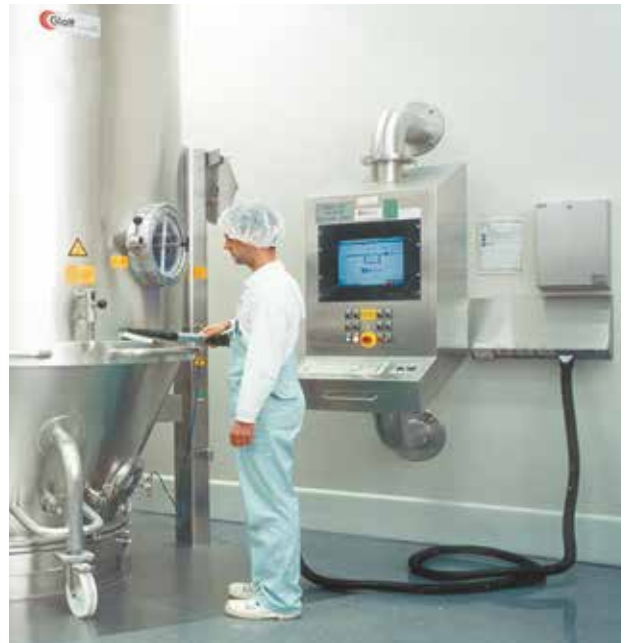
Unsere Lösung. Der Reinraum benötigt ein effizientes und zuverlässiges System, das Staub und andere Partikel erfasst und beseitigt. Allein die Anwesenheit eines Menschen in einem Reinraum reicht aus, um mikroskopische Partikel freizusetzen. Dustcontrol verfügt über viele Jahre Erfahrung im Bereich der Pharma-Produktionsanlagen, die den hohen Standards der Reinraumumgebungen entsprechen. Diese Systeme basieren auf bewährten Techniken einschließlich der Punktabsaugung und können vollständig an die Kundenvorgaben angepasst werden.

Umfangreiche Zubehörpalette

Dustcontrol bietet eine umfassende Palette an verschiedenen Reinigungsgeräten, Schläuchen, Verbindern und Düsen, die sowohl im Reinraum als auch an anderen Standorten einfach an das System angeschlossen werden können.

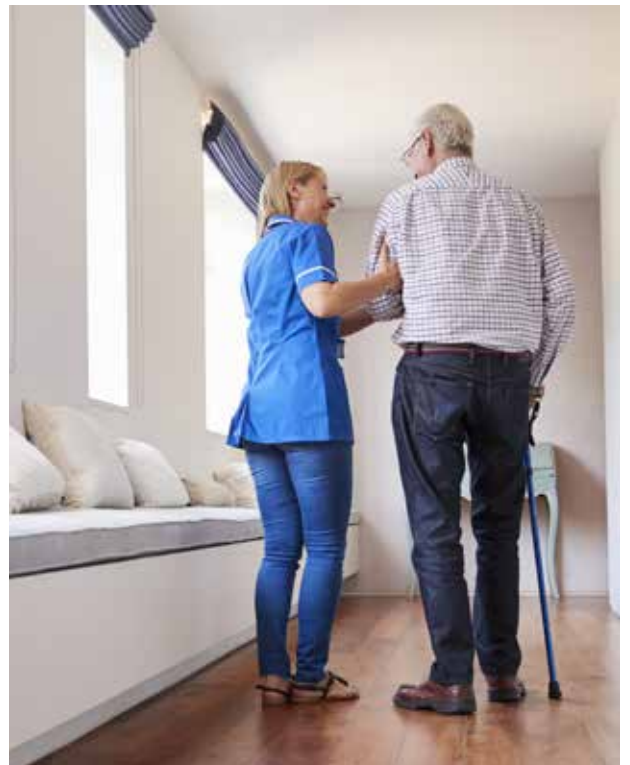
Informationen zu Schwebstoffen in der Luft

Schwebstoffe in der Luft können mikroskopisch klein sein und dennoch Bakterien transportieren. Die Arbeit in einem Reinraum erfordert Spezialgeräte, die antistatisch sein müssen und keine Staubpartikel freisetzen.



Pflegeheime

Das Filtern von Bakterien, Viren, Pollen und Staub durch einen HEPA H13 Luftfilter verringert das Risiko von Atemwegserkrankungen. Unsere Luftreiniger sind mit einem HEPA H13 Filter und einem Vorfilter ausgestattet und sind dadurch die effiziente Lösung für saubere Luft.



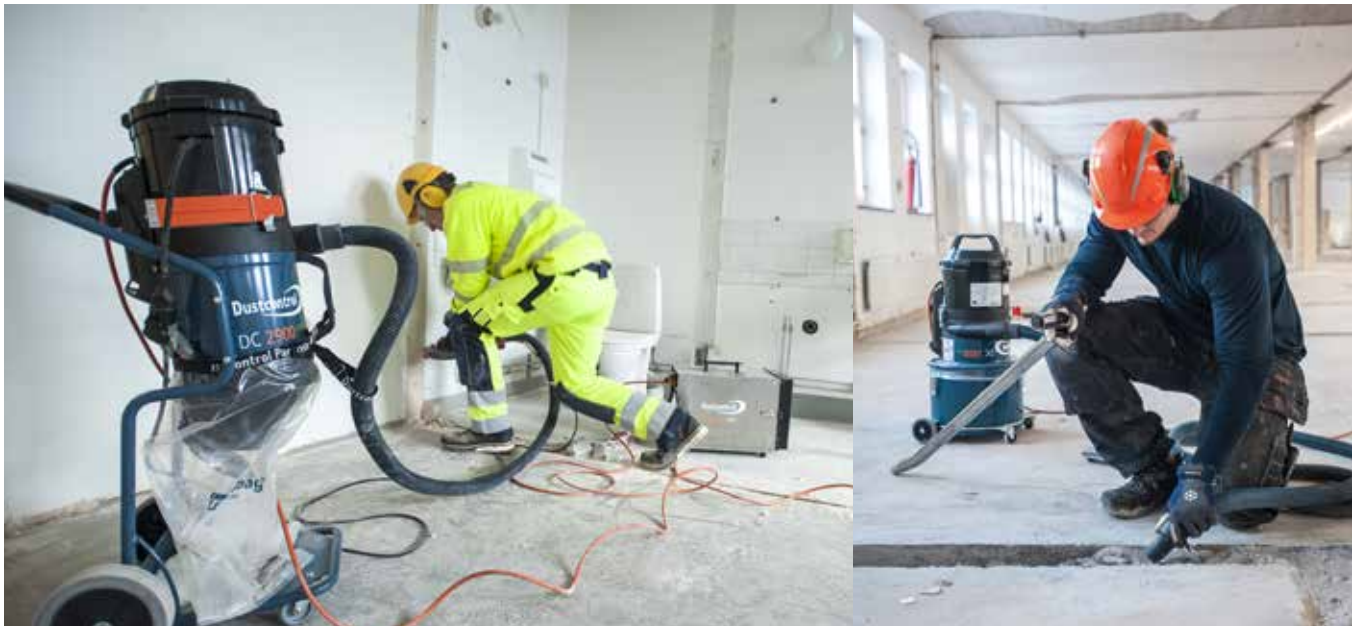
Bauwesen und Maschinenverleih

Seit fast 45 Jahren entwickelt Dustcontrol Systeme für die Absaugung von gesundheitsschädlichem Staub in der Bauindustrie, beispielsweise Asbest- und Quarzstaub. Um die erhöhten Anforderungen an Sauberkeit und Effizienz zu erfüllen, wächst das Interesse an einer punktuellen Absaugung immer mehr.

Dustcontrol-Lösungen minimieren den Staub in der Luft und sorgen für bessere Gesundheits- und Arbeitsschutzbedingungen. Außerdem erhöhen sie

die Produktivität und führen zu deutlichen Zeit- und Kosteneinsparungen bei der Reinigung. Dadurch steigt die Zufriedenheit der Kunden und Unterbrechungen werden minimiert. Alle unsere tragbaren Geräte sind standardmäßig mit einem Feinfilter und einem Mikrofilter ausgestattet.

Dustcontrol-Geräte für die Bauindustrie sind aufgrund ihrer hohen Qualität, der langen Nutzungsdauer, der Verfügbarkeit von Ersatzteilen und des umfangreichen Zubehörangebots im Maschinenverleih sehr beliebt.



Healthy Business

Dustcontrol®

Stationäre Absaugsysteme

Mit einem Dustcontrol-System können deutliche Einsparungen erzielt werden. Die Staubabsaugung an der Quelle trägt zu einer besseren Arbeitsumgebung, höherer Produktivität, kürzeren Reinigungszeiten, mehr Sauberkeit und erhöhter Produktqualität bei.

Informationen über stationäre Absaugsysteme

Dustcontrol-Systeme werden hauptsächlich für drei Zwecke eingesetzt - zur Punktabsaugung, zur Reinigung und zum Materialtransport. Diese drei Funktionen übernimmt oft ein einzelnes Absaugsystem.

Jedes System ist einzigartig und wird an den Produktionsprozess angepasst. Dabei werden besondere Anforderungen an die Energieeinsparung, die Einhaltung der ATEX/NFPA-Richtlinien sowie andere Arbeitsschutzvorschriften berücksichtigt.

Es ist hilfreich, das Absaugsystem als Versorgungssystem anzusehen, genau wie die Systeme für die Stromversorgung, Druckluft usw. In einigen Fällen kann das System zur Lösung großer Probleme beitragen. Doch selbst wenn dies nicht der Fall ist, können die leistungsstarken Reinigungsgeräte, die Auffang- und Materialtransportsysteme und die Punktabsaugungssysteme die alltäglichen Arbeitsvorgänge Jahr für Jahr verbessern.





Das komplette System für Healthy Business

1 Vakuumerzeuger

Der Vakuumerzeuger ist das Kernstück der Anlage. Hier wird der Unterdruck erzeugt, der das System antreibt. Absaugsysteme von Dustcontrol arbeiten in der Regel mit Unterdruck zwischen 6 und 40 kPa.

Unsere normalen Punktabsaugungs- und Reinigungssysteme arbeiten mit Turbopumpen, welche optimale Eigenschaften für diese Systeme aufweisen. Der Unterdruck erhöht sich mit dem Widerstand - dies ist eine wichtige Eigenschaft, um eine Verstopfung des Rohrleitungssystems zu verhindern.

Im Zusammenhang mit Rauch und leichten Staubtypen, z.B. Papierstaub, werden Radialgebläse verwendet. Diese arbeiten mit höheren Luftströmen und einem niedrigeren, relativ konstanten Druckniveau.

Unsere Turbopumpen und Radialgebläse besitzen sehr gute Schalleigenschaften (siehe die technischen Daten).

2 Filtereinheiten

Ein Absaugsystem sollte immer mit einer Filtereinheit ausgestattet sein. Die Filtereinheiten von Dustcontrol trennen das grobe Material im Zyklon der Einheit und den Feinstaub in einer internen Anordnung von konischen gefalteten Patronenfiltern. Gefaltete Filter besitzen bezogen auf ihre Größe sehr große Filterflächen. Die Filtereinheiten sind deshalb sehr leistungsstark und dennoch kompakt.

Die Filter werden mit Luftimpuls effektiv gereinigt. Dies führt zu einer langen Nutzungsdauer und geringem Wartungsaufwand. In der Regel sind die Filtereinheiten mit einem Plastiksack ausgestattet, der das abgeschiedene Material auffängt, es gibt jedoch auch andere Austragsoptionen.

3 Vorabscheider

Vorabscheider sind immer dann empfehlenswert, wenn grobes Material abzuscheiden ist oder große Materialmengen anfallen. Sie können auch in der Nähe des Arbeitsplatzes aufgestellt werden, um das angefallene Material separat zu entsorgen oder aufzubereiten.

Der Vorabscheider trennt das Material durch Zyklon- oder Fallkammerabscheidung aus dem Luftstrom. Die Fallkammer ist meist als Behälter mit Einlass und Auslass an derselben Stirnseite ausgeführt. Wenn sich der Luftstrom plötzlich wendet, wird das grobe Material in den Behälter geschleudert.

Da Vorabscheider eingesetzt werden, um größere Materialmengen zu bewältigen, muss auch das Entleerungssystem entsprechend gewählt werden.

Dustcontrol bietet eine Reihe von Standardlösungen, z. B. Schneckenverdichter, Schleusenaustrag oder Austrag in Behälter.

4 Rohrleitungssystem

Das Rohrleitungssystem transportiert das Material vom Arbeitsplatz zur Zentralanlage. Staub führt oft zu mehr oder weniger starken Verschleißerscheinungen, weshalb die Standardrohre 1,5 mm dick sind. Im Zusammenhang mit der Absaugung von Rauch oder leichtem Staub können Wickelfalzrohre verwendet werden. Auch rostfreie Edelstahlrohre und besonders verschleißbeständige Rohrteile gibt es in unserem Sortiment.

Dustcontrol verfügt über ein vollständiges Angebot an Rohr- und Montageteilen, was die Flexibilität bei der Verlegung der Rohre

erhöht. Mit unserem mechanischen Verbindungssystem sind auch Umbauten und Ergänzungen kein Problem. Einige Konen, Zweigrohre und Bögen sind aus EPDM und NBR-Gummi gefertigt, sodass eine hohe Abriebfestigkeit und gute Schalldämpfung erreicht wird.

5 Ausrüstung für den Arbeitsplatz

Bei der Dimensionierung des Absaugsystems werden die gleichzeitig geöffneten Saugstellen zu Grunde gelegt. Alle Absaugpunkte müssen deshalb mit einem Klappenventil oder Sperrschieber versehen sein. Diese werden entweder manuell betätigt oder automatisch gesteuert, damit sie sich nur öffnen, wenn eine Absaugung erforderlich ist.

Für die Absaugung von Rauch gibt es die Flexpipe. Aufgrund der hohen Flexibilität und des kleinen Durchmessers kann die Flexpipe unmittelbar in der Nähe der Rauchquelle installiert werden.

Hängevorrichtungen, z. B. Schwenkarme und Schlauchtrommeln, werden verwendet, um die Handhabung des Systems zu erleichtern, die Ergonomie zu verbessern und potentielle Stolpergefahren durch den Schlauch auf dem Boden zu minimieren.

6 Zubehör

Ein Schlauch muss viele Eigenschaften aufweisen, am wichtigsten für den Bediener ist jedoch die Flexibilität. Der Schlauch sollte außerdem robust genug sein, um dem Verschleiß durch den Transport des abgesaugten Materials zu widerstehen. Bei der Schlauchauswahl sollten die Abriebfestigkeit, die Beständigkeit gegen Chemikalien und Wärme sowie die statische Elektrizität berücksichtigt werden.

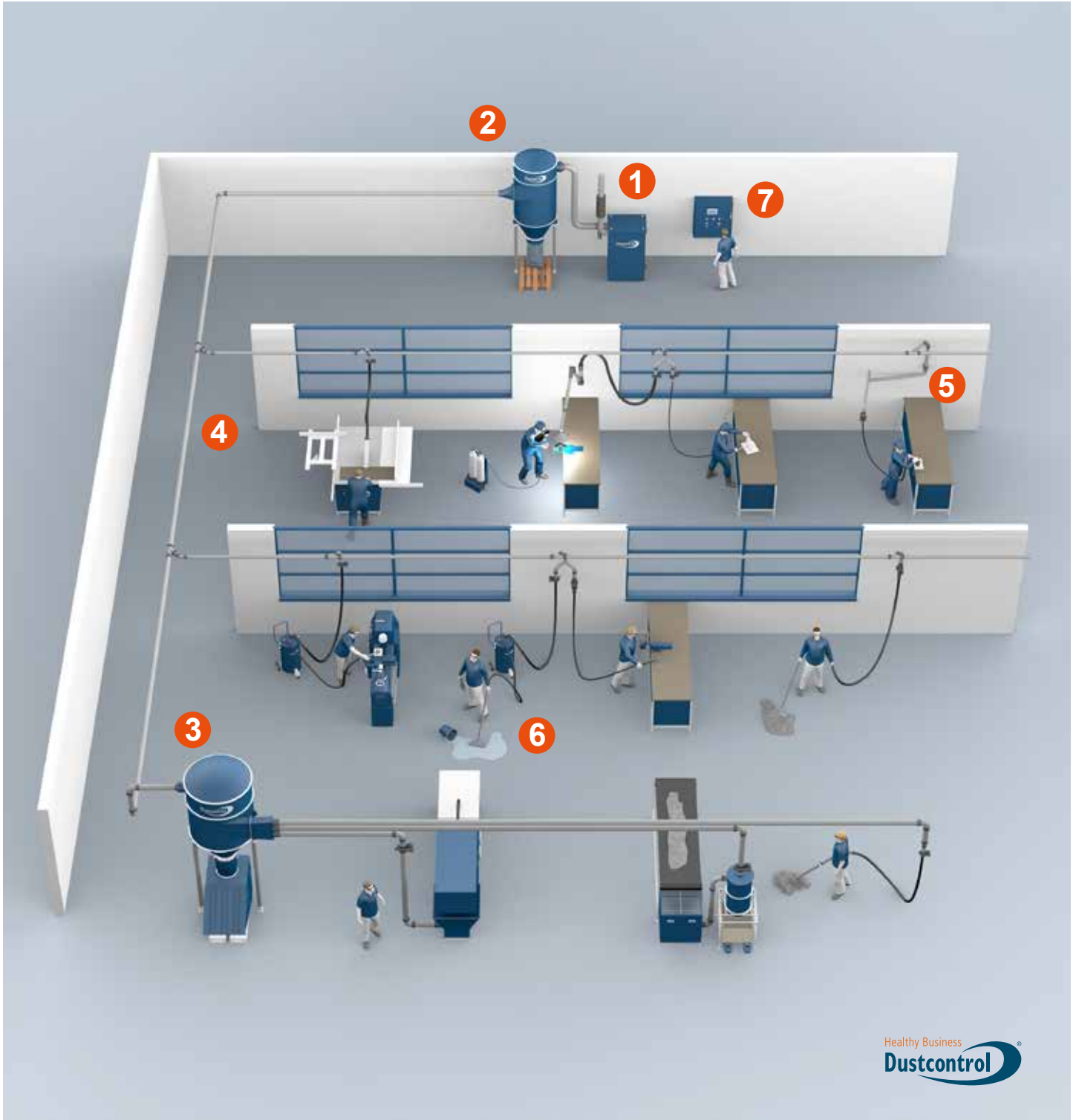
Dustcontrol kann Ihnen hierbei ein komplettes Sortiment an Schläuchen mit unterschiedlichen Durchmessern sowie Kupplungen anbieten. Reinigungszubehör, Saughauben und spezielle Düsen sind die Komponenten, die für das eigentliche Auffangen des Staubs eingesetzt werden. Die Ausformung dieser Bestandteile ist ausschlaggebend für den Wirkungsgrad des ganzen Systems. Dies erfordert ein umfangreiches und vielseitiges Sortiment an speziell entwickelten Produkten. Dustcontrol bietet dies. Im Fall, dass kein Standardprodukt für Ihre Lösung verfügbar ist, haben wir die Möglichkeit, das benötigte Produkt zu entwickeln und anzufertigen.

7 Steuerungssysteme

Systemsteuerungen regeln den Betrieb der Absaugeinheit, den Betrieb der Vakuumerzeuger und die Reinigung des Filters. Bei Bedarf können weitere Steuerungsfunktionen integriert werden.

Auch in einem einfach gehaltenen Steuerungssystem können intelligente Funktionen mit inbegriffen sein, beispielsweise die Reinigung der Hauptrohrleitungen von grobem Material mit einem Spülventil oder die Herabregelung der Vakuumerzeugung und damit die Anpassung des Energieverbrauchs an den gegebenen Bedarf.

Stationäre Absaugsysteme



Um den gewünschten Wirkungsgrad und die Vorteile des Absaugsystems zu erhalten, ist ein komplettes System notwendig; von den Saughauben über den Vakuumerzeuger zum Steuerungssystem. Alle Komponenten des Systems sind gleichermaßen wichtig für die Funktion.



Das komplette System für die Lebensmittelindustrie von Dustcontrol

Zentrale Absaugsysteme

Wir bieten jetzt zentrale Absaugsysteme für die Lebensmittelindustrie an. Die flexiblen Systeme bestehen ausschließlich aus Materialien, die für den Kontakt mit Lebensmitteln zugelassen sind. Hygienische Bauform. Leicht zu reinigen. Unsere Punktabsaugsysteme können zur optimalen Wiederaufbereitung vollständig in den Produktionsprozess integriert oder als zentrales Absaugsystem eingesetzt werden.

Wir nennen das Healthy Business.



Klappenventil

- Farblich codiert
- Lebensmittelsicherheit und FDA-Konformität
- Autoklavierbar
- Mit Metalldetektoren erkennbar
- ESD, antistatisch



Rohrleitungssystem

- Edelstahl der Werkstoffgüte 1.4404
- Umbauten und Ergänzungen sind kein Problem



Saugbürsten, Flachdüsen und Schlauchkupplungen mit speziellen Eigenschaften

- Farblich codiert
- Lebensmittelsicherheit und FDA-Konformität
- Autoklavierbar
- Mit Metalldetektoren erkennbar
- ESD, antistatisch



Stationäre Absaugsysteme



Besuchen Sie unsere Lebensmittelindustrie-Webseite

Nutzen Sie den QR-Code als Zugang zu unserer Webseite. Dustcontrolfood.com bietet mehr Informationen über unsere Lösungen für die Lebensmittelindustrie



Verbinder

- Hygienische Bauform, leicht zu reinigen
- Lebensmittelsicherheit und FDA-Konformität
- Leicht zu montieren



Automatisches Schiebeventil

- Hygienische Bauform, leicht zu reinigen
- Lebensmittelsicherheit und FDA-Konformität
- ESD, antistatisch



Vorabscheider

- Effiziente Wiederverwendung der Materialien
- Alle Materialien sind für den Kontakt mit Lebensmitteln zugelassen
- Edelstahl der Werkstoffgüte 1.4404
- Luftvolumen < 1000 m³/h



Filtereinheit

- Alle Materialien sind für den Kontakt mit Lebensmitteln zugelassen
- Edelstahl der Werkstoffgüte 1.4301
- Luftvolumen < 1000 m³/h



Ausrüstung für explosionsgefährdete Umgebungen

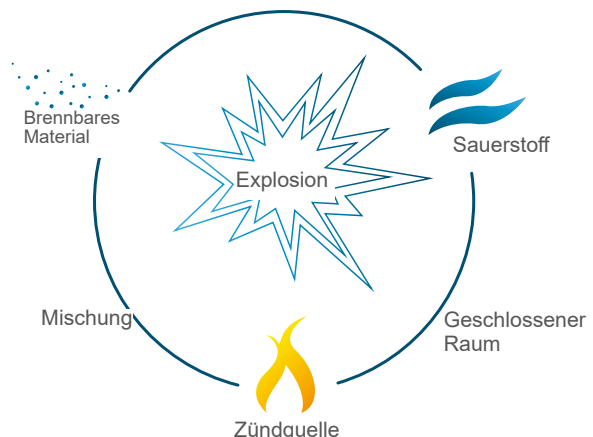


ATEX/NFPA-Systeme

Staubexplosionen treten auf, wenn brennbarer Staub mit Luft oder Sauerstoff gemischt und in einem geschlossenen Raum entzündet wird. Dazu muss der Staub in ausreichend großen Konzentrationen auftreten. Fast alle Substanzen, die bei der industriellen Herstellung entstehen oder bei der industriellen Herstellung verwendet werden, sind brennbar und können unter bestimmten Bedingungen Explosionen verursachen. Beispiele für solche Substanzen sind: Kohle, Mehl, Getreide, Holz, Baumwolle, bestimmte Kunststoffe, Aluminium- und Magnesiumstäube.

ATEX leitet sich von dem französischen „ATmosphères EXplosibles“ ab und bezieht sich auf Atmosphären, die potenziell explosiv sind. Die EU-Richtlinie 1999/92/EU regelt die Gesundheit und Sicherheit von Arbeitern in solchen Umgebungen.

Alle in der EU vermarkteten Geräte zur Verwendung in explosionsgefährdeten Bereichen mit „inhärenten Zündquellen“ müssen die Anforderungen der Richtlinie 2014/34/EU erfüllen. Dustcontrol liefert Filtereinheiten, die so konstruiert sind, dass sie Kategorie 3 der ATEX-Richtlinien 2014/34/EU entsprechen.



Auf der Website www.dustcontrol.com finden Sie einen umfassenden Leitfaden zu ATEX-Systemen. Geben Sie ATEX als Suchwort ein.

Stationäre Absaugsysteme

Energiesparen mit dem DC Green System

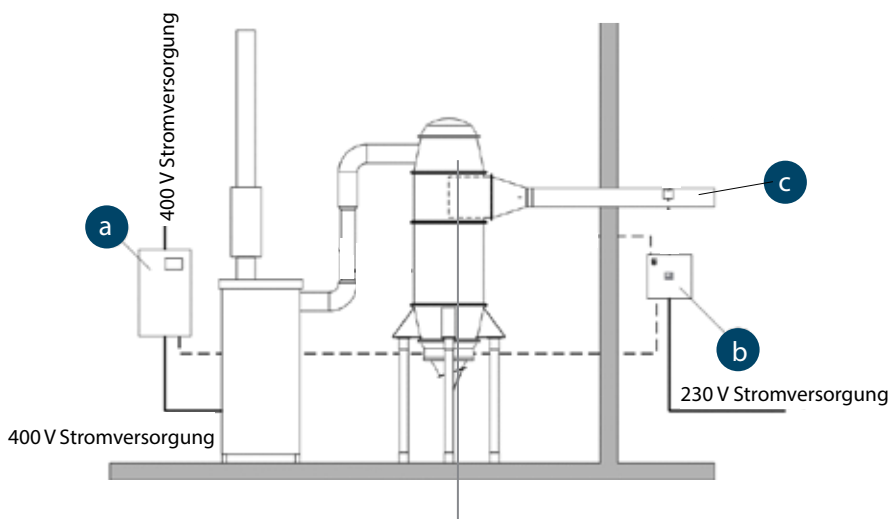
Das DC Green System von Dustcontrol überwacht die Steuerung des Vakuumerzeugers, um Energie zu sparen. Wird das DC Green System zusammen mit unseren Vakuumerzeugern (Radialgebläse und Turbopumpen) verwendet, ergibt sich eine Energieeinsparung von ca. 40-90 %, je nachdem, ob ein neues oder ein bestehendes zentrales Absaugsystem zum Einsatz kommt.

DC Green System



- Geringerer Energieverbrauch
- Keine Mikroschalter
- Höhere Spitzenleistung
- Optimale Saugleistung in allen Fällen
- Verlängerte Lebensdauer für das Absaugsystem
- Effektive Filterreinigung während des Betriebs
- Niedrigere Geräuschpegel

DC Green System Paket bestehend aus:



- a** 3-Phasen-Frequenzumrichter für die Pumpe.
- b** 230V-Bedienfeld mit Display, SPS und den notwendigen Steuerungsverbindungen
- c** Sensoren, die das System überwachen

Erfahren Sie mehr über unser DC Green System
Besuchen Sie www.dustcontrol.com

Healthy Business

Dustcontrol[®]

Vakuumerzeuger

Der Vakuumerzeuger ist das Kernstück der Anlage. Hier wird der Unterdruck erzeugt, der das System antreibt.

Informationen über Vakuumerzeuger

Das Kernstück der Anlage

Der Vakuumerzeuger ist das Kernstück der Anlage. Hier wird der Unterdruck erzeugt, der das System antreibt. In den Absaugsystemen von Dustcontrol beträgt der Unterdruck in der Regel 6-40 kPa.

Unsere normalen Punktabsaugungs- und Reinigungs-lösungen arbeiten mit Turbopumpen, welche optimale Eigenschaften für diese Systeme aufweisen. Der Unterdruck erhöht sich mit dem Widerstand - dies ist eine wichtige Eigenschaft, um eine Verstopfung des Rohrleitungssystems zu verhindern. Im Zusammenhang mit Rauch und leichten Staubtypen, z. B. Papierstaub, werden auch Radialgebläse verwendet. Diese arbeiten mit höheren Luftströmen und einem niedrigeren, relativ konstanten Druckniveau. Unsere Turbopumpen und Radialgebläse besitzen sehr gute Schalldämpfungseigenschaften (siehe technische Daten). Alle Standard Vakuumerzeuger können auch für ATEX-Anwendungen genutzt werden, wenn der Vakuumerzeuger außerhalb der ATEX-Zone steht.

Turbopumpen

Die Turbopumpen von Dustcontrol sind selbstansaugende Gebläse mit Direkt- oder Riemenantrieb. Wenn sich das Laufrad dreht, bewegt die Zentrifugalkraft die Luft vom Fuß der Schaufel zur Spitze. Anschließend strömt die Luft der Gehäusekontur entlang und wird am Fuß der nächsten Schaufel aufgenommen. Die vielen Schaufeln am Laufrad erhöhen den Druck immer mehr, sodass ein sehr stabiler Druckunterschied entsteht. Bei dieser Druckerzeugung



entsteht automatisch Wärme, die an den Luftstrom und durch das Gebläsegehäuse abgegeben wird. Die Schalldämpfung ist besonders bei größeren Geräten sehr effektiv. Wenn zwei Geräte oder mehr parallel installiert werden, ist ein nachfragegesteuerter Betrieb möglich, der den Wirkungsgrad optimiert und den Energieverbrauch minimiert.

Radialgebläse

Dustcontrol-Ventilatoren sind Radialgebläse. Die Luft wird hier in der Mitte des Ventilatorrades angesaugt und durch die Zentrifugalkraft gegen das Gehäuse gedrückt. Die Ventilatoren können auch bei totaler Luftdrosselung arbeiten, ohne dabei zu überhitzen, sie kommen deshalb ohne Vakuumventile aus.

Die Gebläse dürfen jedoch nicht ohne ein angeschlossenes Rohrleitungssystem betrieben werden. Wird der Ventilator bei Luftmengen über dem angegebenen Max-Wert in Gang gesetzt, würde sich der Motor überhitzen und die Motorschutzfunktion ausgelöst. Um die Leistungsspitze beim Einschalten zu begrenzen, muss ein Sperrschieber am Einlass installiert werden, der beim Einschalten des Ventilators geschlossen ist.

Die Radialgebläse von Dustcontrol erfüllen die ErP-Richtlinie 2009/125/EG.

Die Richtlinie für energieverbrauchsrelevante Produkte hat das Ziel, den Energieverbrauch von Ventilatoren zu senken. Die Verordnung der EU-Kommission Nr. 327/2011 regelt die Umsetzung dieser Richtlinie.



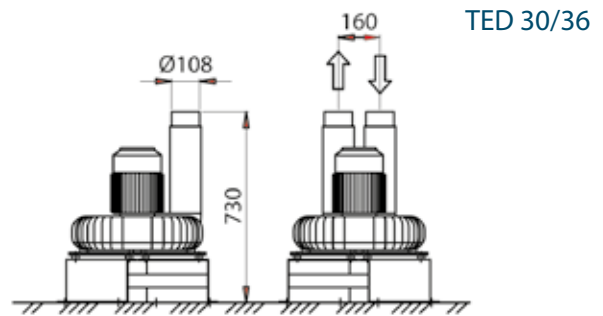
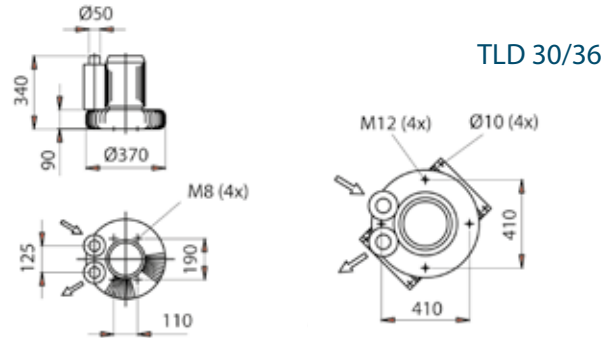
Turbopumpen Direktantrieb

Diese Geräte mit Direktantrieb sind äußerst zuverlässig und sehr wartungsfreundlich. Um ein konstantes Druckniveau im System zu erhalten und die Pumpe zu kühlen (wenn alle Absaugpunkte des Rohrsystems geschlossen sind) sollte das System mit einem Vakuumventil ausgerüstet werden.



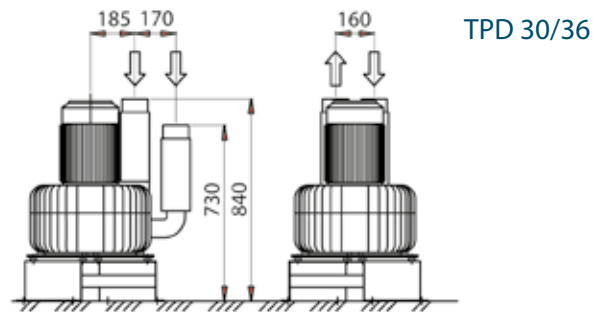
TLD/TED 30/36

Die Turbopumpen TLD 30 und TED 30 arbeiten mit einer Pumpenstufe im Direktantrieb.



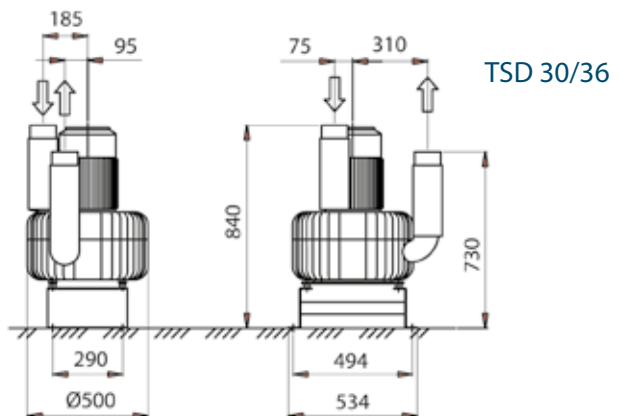
TPD 30/36

Die Turbopumpe TPD 30 arbeitet mit zwei parallel geschalteten Pumpenstufen im Direktantrieb.



TSD 30/36

Die Turbopumpe TSD 30 arbeitet mit zwei in Serie geschalteten Pumpenstufen im Direktantrieb. Sie wird in anspruchsvollen Anwendungen eingesetzt, in denen eine besonders hohe Druckerzeugung erforderlich ist.



Turbopumpen Direktantrieb

TECHNISCHE DATEN	TLD 30	TED 30	TPD 30	TSD 30
Stromversorgung [Hz]	50	50	50	50
Pumpe [rpm]	3000	3000	3000	3000
Gewicht [kg]	30	65	90	90
Max Δp [kPa]	20	23*	21*	40
Nenndruck [kPa]	18	18	18	30
Max. Q [m ³ /h]	260	450	900	500
Geräuschpegel der Einheit 1m [dB(A)]	75	75	75	75
Leistung [kW]	2.2	5.5	11	11
Wartungsintervall [h]	1000	1000	1500	1500
Einlass \varnothing [mm]	50	108	108	108
Auslass \varnothing [mm]	50	108	108	108

*1) DC Green-Standardsystem max. 22 kPa.

MODELL (Art.-Nr.)	TLD 30	TED 30	TPD 30	TSD 30
400V /50 Hz	4322	4126	4911	4908



Service Tip

Diese Geräte mit Direktantrieb sind äußerst zuverlässig und sehr wartungsfreundlich. Wechseln Sie immer die O-Ringe, wenn Sie das Außenlager in der TSD- und TPD-Pumpe austauschen. Wechseln Sie außerdem den Überhitzungsschutz, falls vorhanden.

400 g Fettpatrone für Dustcontrol-Turbopumpen, Art.-Nr. 9928.

Turbopumpen Direktantrieb



Zubehör (Art.-Nr.)

- 3037 Halterung 500 mm (2 erf.) zur Wandmontage von TLD 30.
- 4477 Pumpengestell. Zur separaten Montage von TED 30, TPD 30 und TSD 30.
- 4942 Schalldämpfer 100 (300/200)
- 3195 Schalldämpfer 80 (300/180). Zur Schalldämpfung des Vakuumventils 50 mm
- 8253 Vakuumventil 50 mm für TLD 30
- 8001 Vakuumventil 76 mm für TED 30 und TPD 30
- 40595 Kühlluftzuführung mit Schalldämpfer für TSD 30
- 42297 Rückschlagklappe Ø 108
- 42988 Schalldämmhaube für Pumpe 3.0 kW
- 43944 Schalldämmhaube für Pumpe 2.2 kW
- 40697 Schalldämmhaube für Pumpe 5.5 kW
- 40698 Schalldämmhaube für Pumpe 9.2 kW

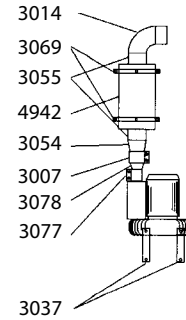
Das Vakuumventil wird mit einem Zweigrohr am Rohrsystem (Einlassseite) befestigt. Das Ventil lässt der Turbopumpe Kühlluft zufließen und wird auf das entsprechende Druckniveau eingestellt.

Eine Rückschlagklappe wird installiert, wenn mindestens zwei Geräte parallel geschaltet werden.

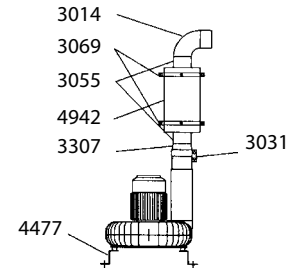
Schalldämmhauben reduzieren den Geräuschpegel um ca. 4 dB.

Montagebeispiel, Schalldämpfer

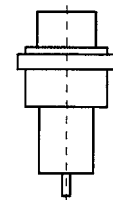
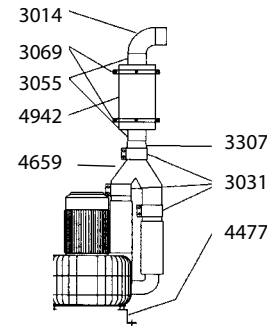
TLD 30/36



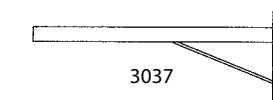
TED 30/36 TSD 30/36



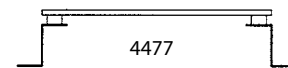
TPD 30/36



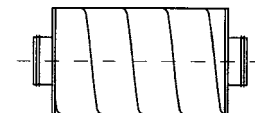
8001/8253



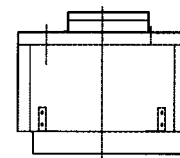
3037



4477



4942/3195



42988
43944
40697
40698

Turbopumpen Riemenantrieb

TPR

Turbopumpen mit TPR-Kennzeichnung besitzen einen Riemenantrieb mit zwei parallel geschalteten Pumpenstufen. Die Kühlluft wird bei Bedarf durch ein regelbares Unterdruckventil eingelassen. Der Unterdruck im System kann konstant gehalten werden, selbst wenn verschiedene Absaugstellen geöffnet sind. Die Turbopumpen sind mit einem Überhitzungsschutz am Außenlager ausgestattet, der ausgelöst wird, wenn die Lagertemperatur einen bestimmten Wert übersteigt. An den Einlassseiten befinden sich eingebaute Rückschlagklappen.



TSR

Turbopumpen mit TSR-Kennzeichnung besitzen einen Riemenantrieb mit zwei in Serie geschalteten Pumpenstufen. Die Kühlluft wird durch einen Spalt zwischen den beiden Pumpenstufen eingelassen.

Auf diese Weise kühlt die zweite Stufe indirekt die erste Stufe, sodass die Pumpe mit extrem hohem Druck und sehr kleiner Luftmenge arbeiten kann, ohne zu überhitzen. Die Turbopumpen sind mit einem Überhitzungsschutz am Außenlager ausgestattet, der ausgelöst wird, wenn die Lagertemperatur einen bestimmten Wert übersteigt.

Werden mehrere Einheiten parallel geschaltet, muss das System mit einer Rückschlagklappe ausgerüstet werden.



Turbopumpen

TECHNISCHE DATEN	TPR 35	TPR 40	TPR 43	TSR 43	TPR 47	TSR 47/48	TPR 50	TSR 50/52	TPR 53
Pumpe [U/min]	3500	4000	4300	4300	4700	4700	5000	5000	5300
Gewicht [kg]	400	400	430	430	450	450	530	530	530
Max Δp [kPa]	22	26	28	46	29	50	30	54	30
Nenndruck [kPa]	20	20	20	35	21	37	23	40	23
Max. Q [m³/h]	1000	1200	1400	650	1500	700	1650	800	1800
Geräuschpegel der Einheit 1m dB(A)	66	66	66	66	66	66	66	66	66
Einlass Ø [mm]	160	160	160	108	160	108	160	108	160
Auslass Ø [mm]	160	160	160	108	160	108	160	108	160

MODELL (Art.-Nr.)	TPR 35	TPR 40	TPR 43	TSR 43	TPR 47	TSR 47/48	TPR 50	TSR 50/52	TPR 53
400V /50Hz	106600/11kW	106800/15 kW	107200/18.5 kW	107250/18.5 kW	107700/22 kW	107750/22 kW	109200/30 kW	109250/30 kW	109300/37 kW

WARTUNGSINTERVALLE Δp	TPR 35	TPR 40	TPR 43	TSR 43	TPR 47	TSR 47/48	TPR 50/53	TSR 50/52
22 kPa	1500 h	1500 h	1500 h	-	1500 h	-	1500 h	-
25 kPa	750 h	750 h	1500 h	-	1500 h	-	1500 h	-
28 kPa	-	-	1000 h	-	1000 h	-	1000 h	-
30 kPa	-	-	-	1500 h	-	1500 h	750 h	1500 h
40 kPa	-	-	-	1000 h	-	1000 h	-	1000 h

+ Zubehör (Art.-Nr.)

9928 400 g Fettpatrone für Dustcontrol-Turbopumpen

Vakuumventil

Das Vakuumventil lässt bei eingestelltem Druckniveau Luft einströmen. Kann am Ende der Sammel-Rohrleitung eingesetzt werden. Es lässt Transportluft in das System einströmen, wenn der Druck im System das eingestellte Niveau (18-29 kPa) überschreitet.

Art.-Nr.	Bezeichnung
8253	Vakuumventil Ø 50
8001	Vakuumventil Ø 76
8001+3306	Vakuumventil Ø 108

+ Zubehör (Art.-Nr.)

4942 Schalldämpfer Ø 100 (300/200)
42005 Einstellwerkzeug für Vakuumventil



8001



8253



3306

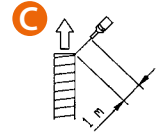
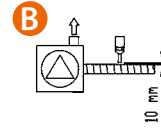
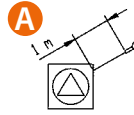


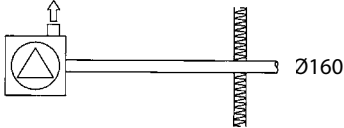

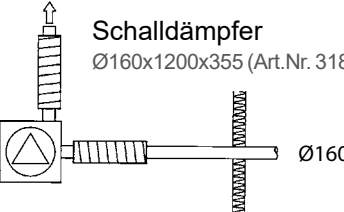
Turbopumpen Riemenantrieb



Zubehör Turbopumpen (Art.-Nr.)

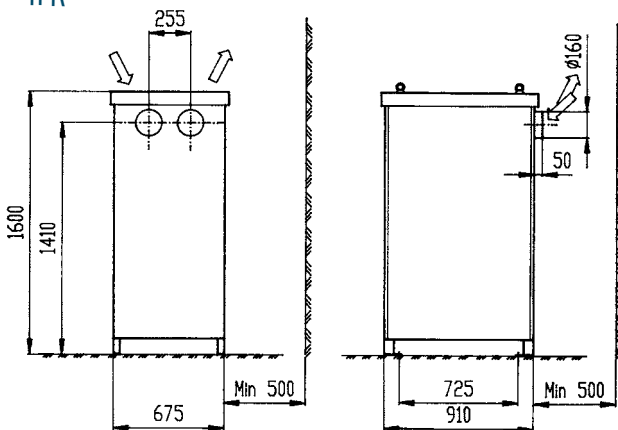
- 3182 Schalldämpfer Ø 160 L=1200, Ø 355
- 3183 Schalldämpfer Ø 160 L=600, Ø 355
- 3184 Schalldämpfer Ø 160 L=600, Ø 260
- 8051 Rückschlagklappe 160 mm
- 9928 400 g Fettpatrone für Dustcontrol-Turbopumpen



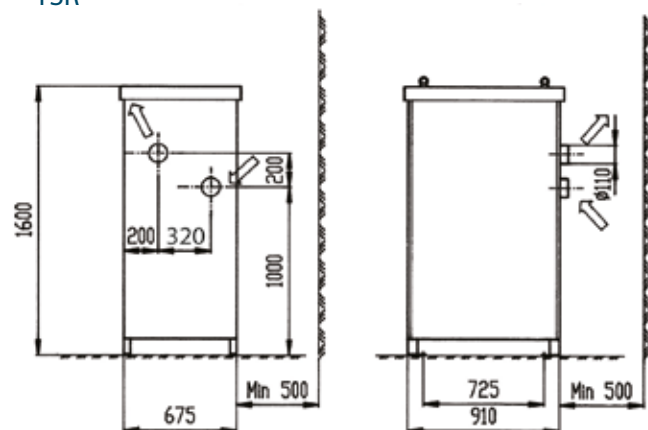
Ventilator-schalldämpfer für Turbopumpen	Geräuschpegel [dB(A)]		
	A	B	C
	96	100	102
<p style="text-align: center;">Schalldämpfer Ø160x600x260 (Art.Nr. 3184) Ø160x600x355 (Art.Nr. 3183)</p> 	75	78	81
<p style="text-align: center;">Schalldämpfer Ø160x1200x355 (Art.Nr. 3182)</p> 	68	72	71

Maße, Montagebeispiel

TPR



TSR



Radialgebläse

RAF 500

Der RAF 500 ist ideal geeignet für kleine Rauchabsaugsysteme, z.B. mit Flexpipes. Das Gebläse wird direkt angetrieben und hat einen minimalen Wartungsbedarf.

RAF 500 ohne Schalldämmhaube (Art.-Nr.)

111900 2.2 kW 400V / 50Hz

RAF 500 mit Schalldämmhaube (Art.-Nr.)

111910 2.2 kW 400V / 50Hz

RAF 500S

Der RAF 500S wird bei Absaugungssystemen für leichte Staubtypen, z.B. Holzstaub, eingesetzt. Das Gerät besitzt zwei in Serie geschaltete Pumpenstufen. Das Gerät wird direkt angetrieben und hat einen minimalen Wartungsbedarf.

RAF 500S ohne Schalldämmhaube (Art.-Nr.)

111800 5.5 kW 400V / 50 Hz

RAF 500S mit Schalldämmhaube (Art.-Nr.)

111810 5.5 kW 400V / 50Hz



Zubehör RAF 500 und RAF 500S (Art.Nr.)

4476	Schalldämpfer 100 (L=600, D=200 mm)
42297	Rückschlagklappe 108 mm*
808404	Automatischer Sperrschieber 108 mm**
8088	Magnetventil 24 V AC
8026	Magnetventil 24 V DC

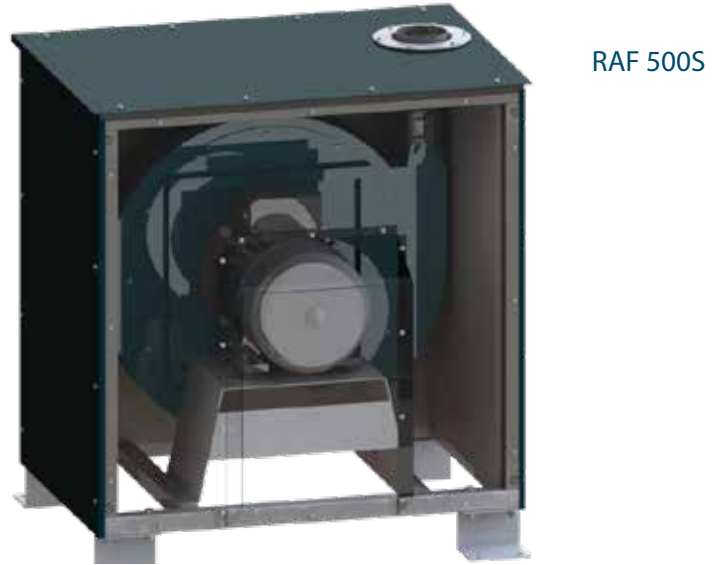
*Wird an der Einlassseite des Ventilators angebracht, wenn mindestens zwei Geräte parallel geschaltet werden.

**Ein geschlossener Sperrschieber am Einlass verringert die Leistungsspitze beim Einschalten.

TECHNISCHE DATEN	RAF 500	RAF 500S
Motor [kW]	2.2	5.5
Pumpe [U/min]	3000	3000
Gewicht [kg]	39	150
Max Δp [kPa]	5.6	9.5
Max. Q [m ³ /h]	900	1100
Geräuschpegel*		
- ohne Schalldämmhaube [dB(A)]	79	79
- mit Schalldämmhaube [dB(A)]	66	66
Einlass/Auslass \varnothing [mm]	108/76	108/100

*) mit Abluftschalldämpfer, 1 m

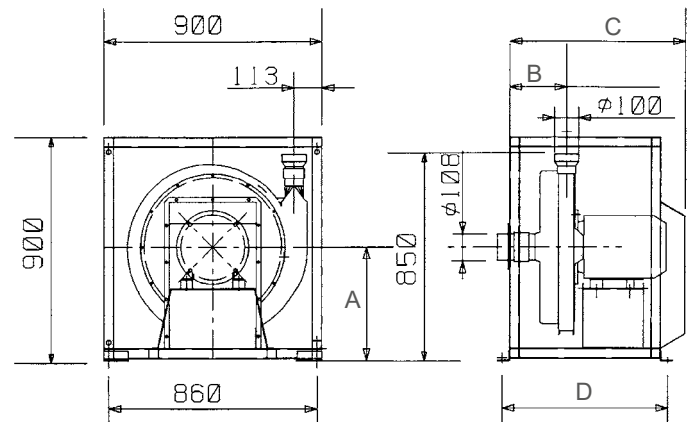
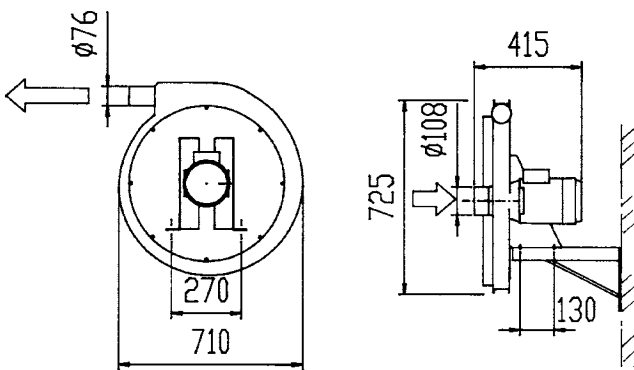
Radialgebläse



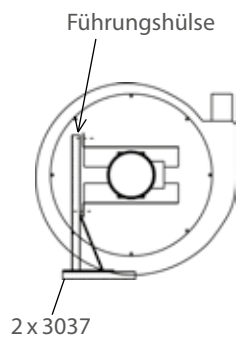
Maße RAF 500

Maße RAF 500S mit Schalldämmhaube

Wandmontage



Bodenmontage



Maße mit Schalldämmhaube

MODELL	A	B	C	D
RAF 500	450	157	550	510
RAF 500S	460	325	725	685

Radialgebläse

Die Gebläse sind mit Schwingungsdämpfern und einer Schalldämmhaube ausgestattet. Diese Modelle sind einstufige Radialgebläse und haben einen minimalen Wartungsbedarf (Intervall 10000 Stunden).



RAF 1600/2500

Der RAF 1600/2500 ist ein einstufiges Radialgebläse mit Direktantrieb für Anwendungen mit geringerem Druck, z.B. für die Rauchabsaugung.

RAF 1600

RAF 2500

MODELL	Hz	Art.Nr.	kW	Art.Nr.	kW
400V	50	112000	7.5 kW	112100	15 kW
				112108	18.5 kW

RAF 2501

Der RAF 2501 wird für Absauganlagen für leichte Materialtypen und zur Reinigung eingesetzt. Der Druck wird durch zwei in Serie geschaltete Stufen aufgebaut.

RAF 2501

MODELL	Hz	Art.Nr.	Motor
400V	50	112200	30 kW

RAF 2502

Der RAF 2502 wird für Absaugsysteme mit großen Luftströmen eingesetzt, beispielsweise in Systemen zur Rauchabsaugung. Der RAF 2502 arbeitet mit zwei parallel geschalteten Laufrädern.

RAF 2502

MODELL	Hz	Art.Nr.	Motor
400V	50	112300	30 kW

RAF 2503

Der Druck wird durch zwei in Serie geschaltete Stufen aufgebaut.

RAF 2503

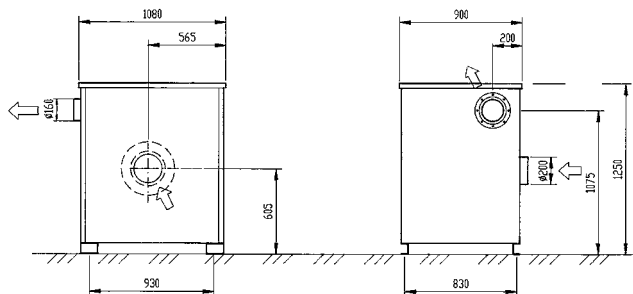
MODELL	Hz	Art.Nr.	Motor
400V	50	112400	30 kW

Radialgebläse

	RAF 1600	RAF 2500	RAF 2501	RAF 2502	RAF 2503
TECHNISCHE DATEN	50 Hz	50 Hz	50 Hz	50 Hz	50 Hz
Pumpe [U/min]	3000	3000	3000	3000	3000
Gewicht ca. [kg]	290	330	440	430	450
Max Δp [kPa]	7.7	9.3 (11.3)	17	9.4	20
Max. Q [m ³ /h]	2000	3500	3300	6200	2800
Geräuschpegel* [dB(A)]	68	70	74	74	74
Einlass Ø [mm]	200	200	200	2x200	200
Auslass Ø [mm]	160	160	160	2x160	160

* mit Abluftschalldämpfer, 1 m

Maße RAF 1600 / 2500



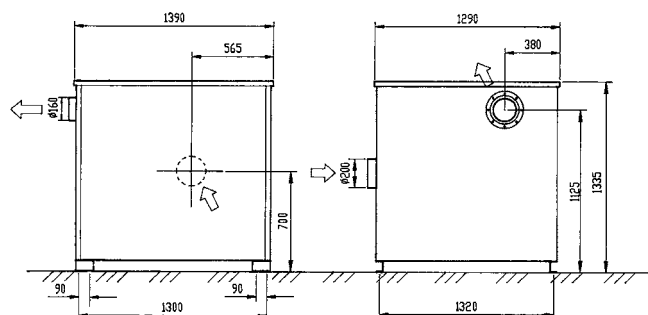
Zubehör (Art.Nr.)

- 8051 Rückschlagklappe 160 mm
- 807500 Automatischer Sperrschieber 200 mm *
- 8088 Magnetventil 24 VAC
- 8026 Magnetventil 24 VDC

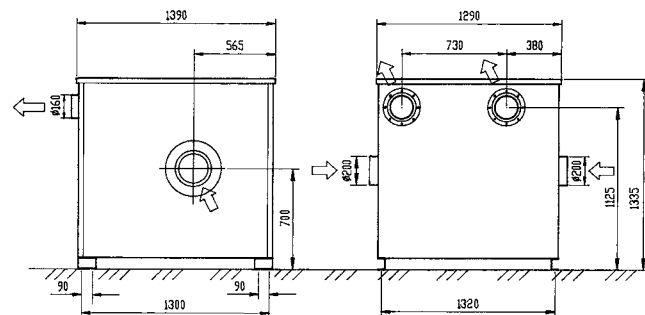
Ein geschlossener Sperrschieber am Einlass verringert die Leistungsspitze beim Einschalten.

* Hinweis: Sperrschieber Ø 200 (Ø 250 nur für einstufige Ventilatoren bis 10 kPa).

Maße RAF 2501 / RAF 2503



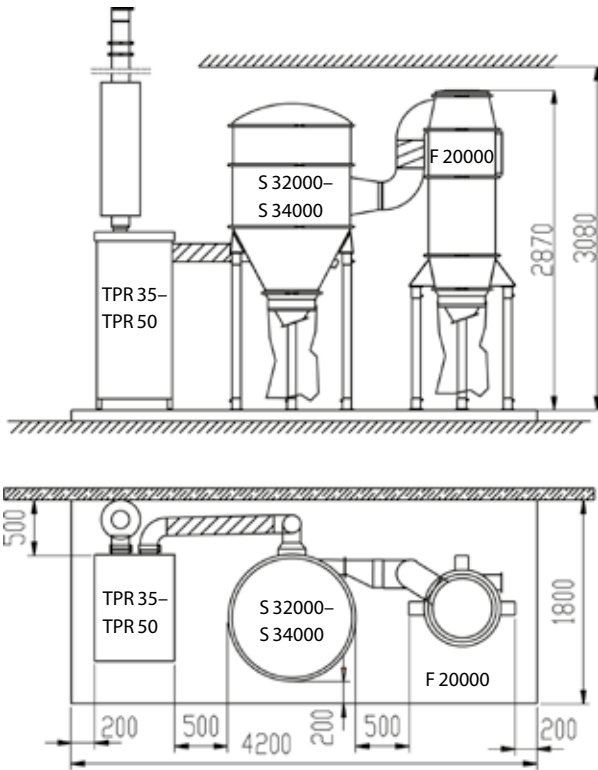
Maße RAF 2502



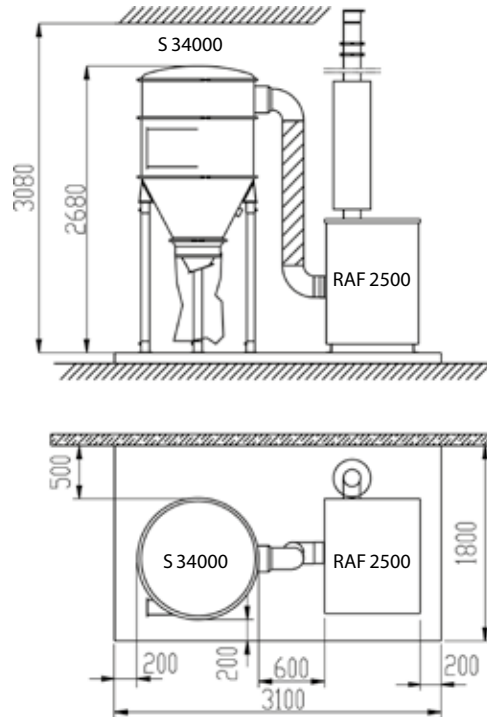
Radialgebläse

Maße, Montagebeispiele

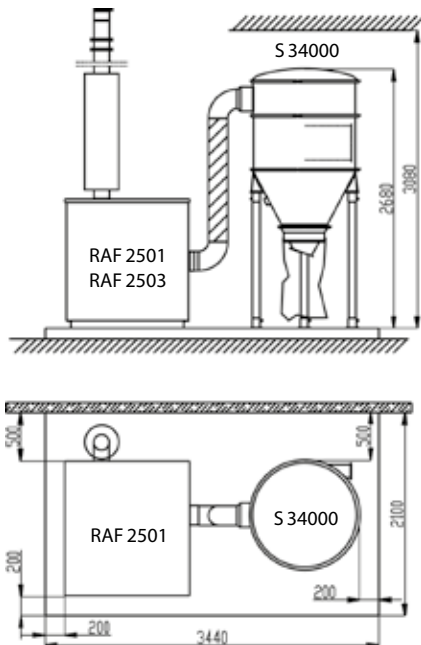
TPR 35 - TPR 50, S 32000 - S 34000, F 20000



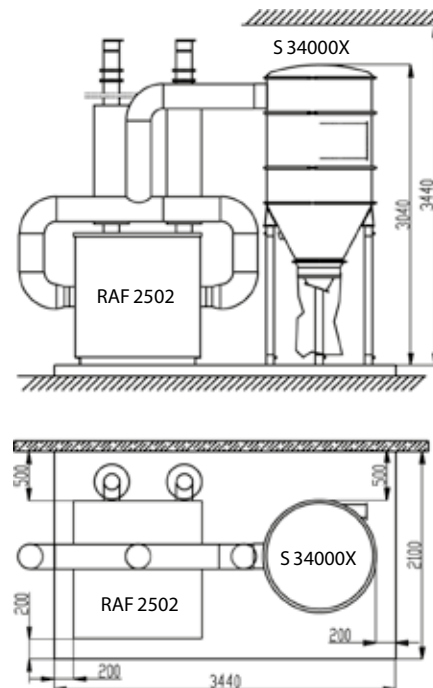
S 34000, RAF 2500



RAF 2501 / 2503, S 34000



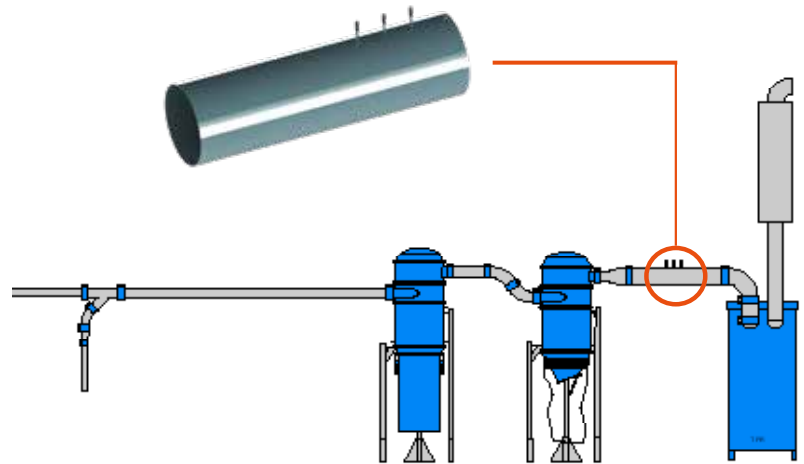
RAF 2502, S 34000X



Messrohr

Das Messrohr von Dustcontrol ist ein sinnvolles Zubehör, mit dem der Servicetechniker schnell eine Kontrollmessung durchführen kann - vor und nach der Installation der zentralen Absauganlage. Das Rohr misst den Luftstrom Q (m^3/h), wenn das System geöffnet ist, sowie die Leckströmung und den Unterdruck, wenn das System geschlossen ist. Dazu wird das Messrohr zwischen dem Filter und den Vakuumerzeugern platziert (siehe Abbildung).

Das Messrohr sollte standardmäßig in zentralen Absauganlagen von Dustcontrol integriert werden und kann auch in vorhandenen Systemen nachgerüstet werden. Ein Luftstrommessgerät ist nicht enthalten.



Zubehör (Art.Nr.)

3365	Messrohr Ø 200	3371	Messrohr Ø 50
3366	Messrohr Ø 160	88014	Messrohr Ø 76
3367	Messrohr Ø 108	88015	Messrohr Ø 108/76
3372	Messrohr Ø 76	88016	Messrohr Ø 160/108
		88035	Messrohr Ø 200/160

Ventilatorschalldämpfer für RAF 1600-2503

Um den Geräuschpegel unserer Ventilatoren RAF 1600 bis RAF 2503 zu verringern, können Schalldämpfer im Abluftweg installiert werden. Bei Bedarf können Sie auch einen Schalldämpfer am Einlass anbringen.

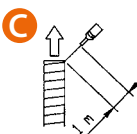
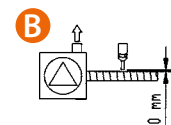
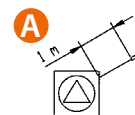
Die angeführten Beispiele zeigen, wie sich der Geräuschpegel dadurch ändert. Es ist nicht ungewöhnlich, dass ungedämpfte Ventilatoren Messwerte von 110-120 dB(A) erreichen.



Zubehör (Art.Nr.)

3182	Ventilatorschalldämpfer Ø 160 L=1200, Ø 355
3183	Ventilatorschalldämpfer Ø 160 L=600, Ø 355
3184	Ventilatorschalldämpfer Ø 160 L=600, Ø 260

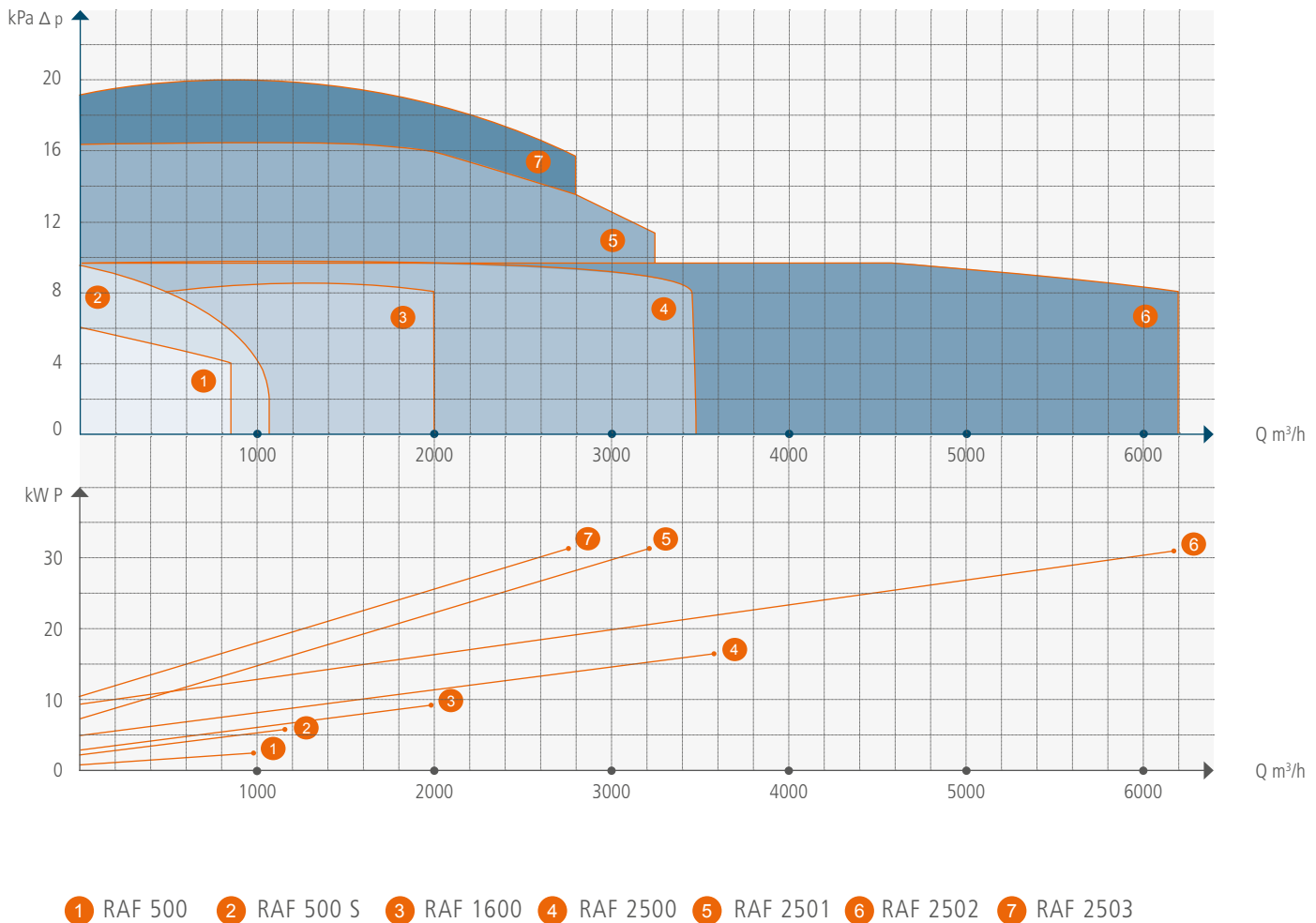
Ventilatorschalldämpfer für RAF 1600-2503	Geräuschpegel [dB(A)]		
	A	B	C
<p>Ø 160</p>	96	100	102
<p>Schalldämpfer Ø 160x600x260 (Art.Nr. 3184) Ø 160x600x355 (Art.Nr. 3183)</p> <p>Ø 160</p>	75	78	81
<p>Schalldämpfer Ø 160x1200x355 (Art.Nr. 3182)</p> <p>Ø 160</p>	68	72	71



Radialgebläse

Die Leistung von Radialgebläsen

Saugsysteme für feinen leichten Staub, z. B. Rauch, Holz und Papier



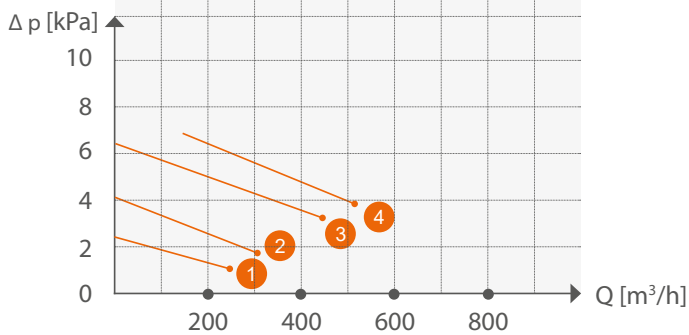
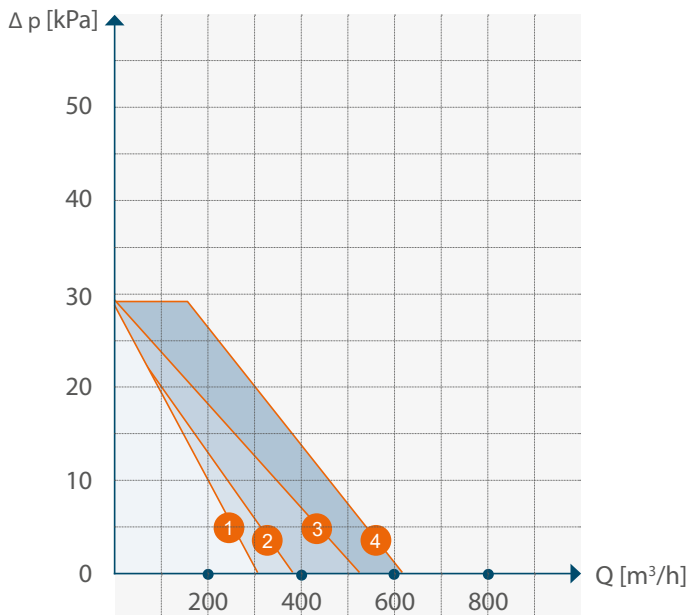
Die Leistungskurven der Dustcontrol-Vakuumerzeuger wurden gemessen und empirisch aufgeführt. Die Druckverluste bei normalen Auslässen (Schalldämpfer, Rückschlagklappe/Bogen) wurden in der Kurve berücksichtigt. Weitere Adaptionen, z. B. ein Diffusor, können zu höheren Druckverlusten führen und müssen ebenfalls berücksichtigt werden. Die angegebenen Luftstromwerte gelten für Luft bei normalem Druck (101,3 kPa) und normaler Temperatur (20 °C).

Die angegebenen Kurven stellen die Unterdruckerzeugung dar; von allen Druckangaben wird angenommen, dass sie niedriger sind als der relative Luftdruck auf Meereshöhe. Diese Geräte können auch für Überdruckerwendungen eingesetzt werden; hierbei erzeugen diese einen höheren Druckunterschied.

Turbopumpen TLD/TED und TSD/TSR

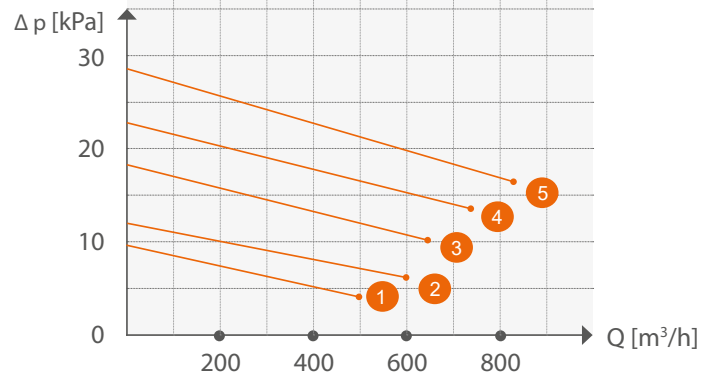
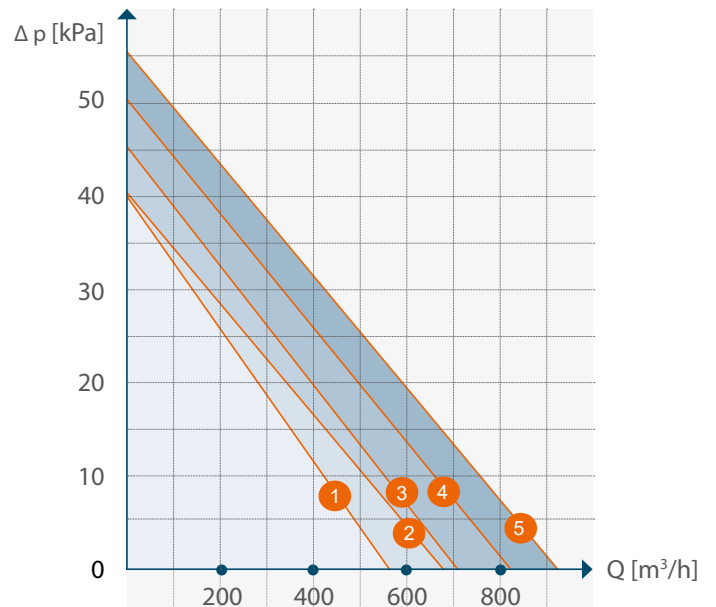
Die Leistung der Turbopumpen

Turbopumpen TLD/TED



- 1 TLD 30
- 2 TLD 36
- 3 TED 30
- 4 TED 36

Turbopumpen TSD/TSR



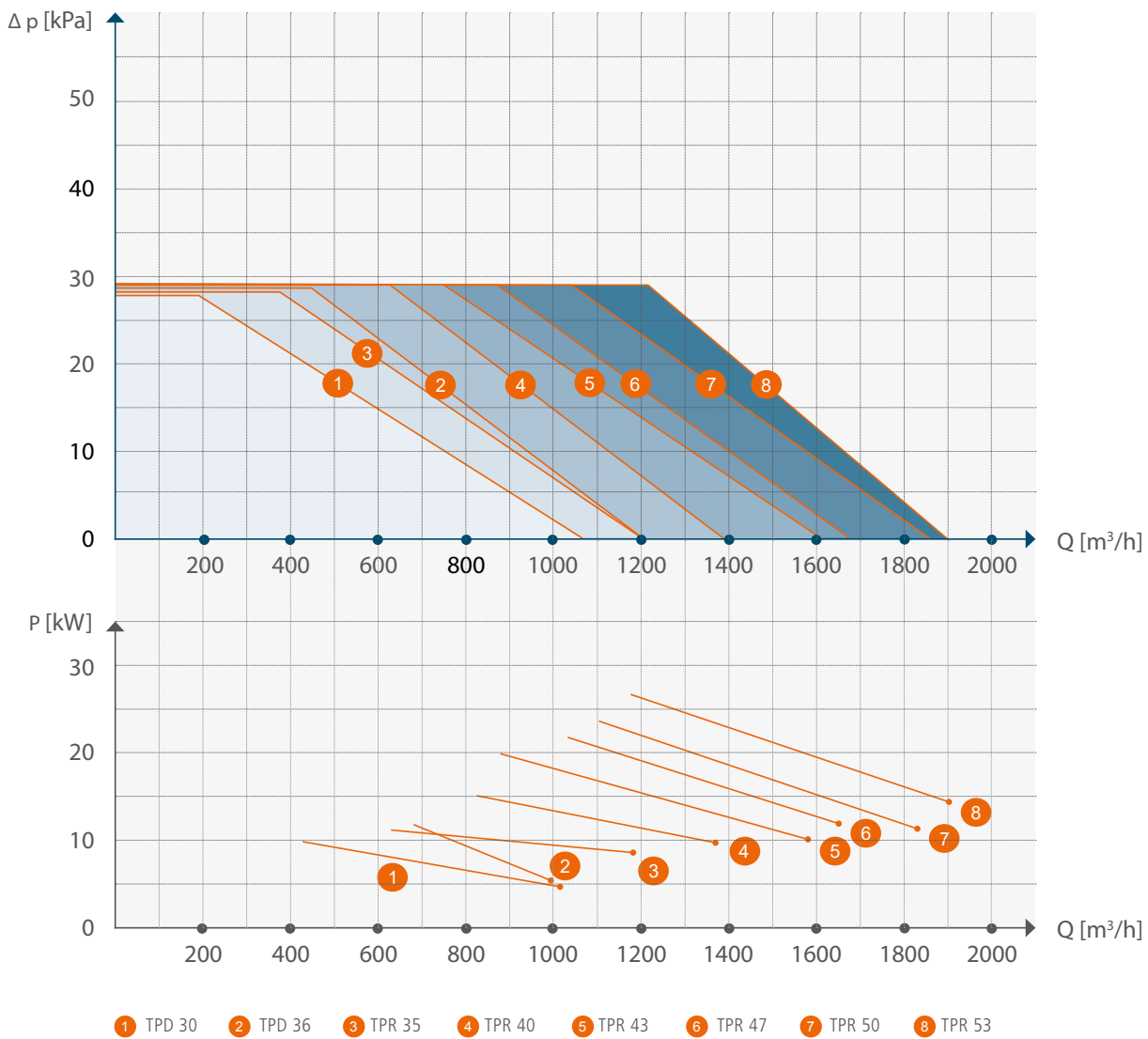
- 1 TSD 30
- 2 TSD 36
- 3 TSR 43
- 4 TSR 47
- 5 TSR 50

Turbopumpen TPD/TPR

Die Leistung der Turbopumpen



Turbopumpen TPD/TPR



Healthy Business

Dustcontrol®

Filtereinheiten

Ein Absaugsystem sollte immer mit einer Filtereinheit ausgestattet sein. Die Filtereinheit trennt das grobe Material im Zyklon der Einheit und den Feinstaub in einer internen Anordnung von konischen gefalteten Patronenfiltern.

Informationen über Dustcontrol-Filtereinheiten

Ein Absaugsystem sollte immer mit einer Filtereinheit ausgestattet sein. Die Filtereinheit trennt das grobe Material im Zyklon der Einheit und den Feinstaub in einer internen Anordnung von konischen gefalteten Patronenfiltern. Gefaltete Filter besitzen, bezogen auf ihre Größe, sehr große Filterflächen. Die Filtereinheiten sind deshalb sehr leistungsstark und dennoch kompakt.

Die Filter werden mit Luftimpuls effektiv gereinigt. Dies führt zu einer langen Nutzungsdauer und geringem Wartungsaufwand.

In der Regel sind die Filtereinheiten mit einem Plastiksack, oder einem Sammelbehälter ausgestattet, der das abgeschiedene Material auffängt. Es gibt jedoch auch andere Austragsoptionen.

Allgemeines

In der Filtereinheit wird der Staub in mehreren Schritten aus der Luft gefiltert:

- Der Zyklon scheidet Partikel bis zu einer Größe von 1/100 mm ab.
- Der Filter scheidet die Partikel ab, die den Zyklon passieren.

Die staubige Luft strömt mit hoher Geschwindigkeit in den Zyklon. Aufgrund der Zentrifugalkraft werden die Staubpartikel mit einer höheren relativen Masse als die Luftmoleküle nach außen gegen die Wand des Zyklons gedrückt und fallen anschließend auf den Boden. Die Luft strömt zur Mitte des Zyklons und durch den Filter zum Auslass.

Filterbelastung

Der zulässige Luftstrom bestimmt die Geschwindigkeit durch das Filtermaterial und wird auch als Filterbelastung bezeichnet. Berücksichtigen Sie auch die Geschwindigkeit bei Lufteinlass/ Luftauslass. Die zulässige Filterbelastung hängt von der Staubart ab.

Zulässige Filterbelastung

Staubart	[(m ³ /h)/m ²]
Stein	120
Beton	120
Holz	160
Zement	120
Kunststoff	120
Graphit	60
Ruß	60
Schweißrauch	60
Glasfaser	60



Beispiel

Für das Absaugen von Schweißrauch beträgt der maximal zulässige Luftstrom im S 34000:

$$60 \text{ (m}^3\text{/h)/m}^2 \times 34 \text{ m}^2 \text{ Filterfläche} = 2040 \text{ m}^3\text{/h}$$

Die Geschwindigkeit der Luft durch den Einlass und Auslass darf 30 m/s nicht überschreiten.

Wenn eine Filtereinheit nicht ausreicht, können mehrere Einheiten parallel geschaltet werden.



Auswahl der richtigen Filtereinheit

STAUBART	Luftstrom* [m³/h]	Empfohlene Filtereinheit
Stein, Beton, Zement, Holz, Kunststoff, Metall	≤ 1000*	S 11000
	1000-1500	S 21000
	1000-2000*	S 32000/2 x S 11000
	2000-4000*	S 34000
	4000-5000*	S 34000X
	≤ 8000	S 46000
Graphit, Ruß, Schweißrauch, Glasfaser	≤ 700	S 11000X
	700-1400	2 x S11000X
	700-2000	S 34000
	2000-2900	S 34000X
	≤ 5500	S 46000
ATEX	≤ 1000*	S 11000 EX**
	1000-1500	S 21000 EX**
	2000-4000*	S 34000 EX**



S 34000

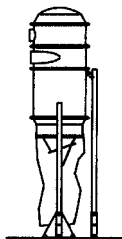
*) Bei Anwendungen mit einem hohen Anteil an feineren Staubpartikeln müssen die oben genannten Werte um 20 % verringert werden.
 **) Kst ≤ 200 bar/m/s

Tipp

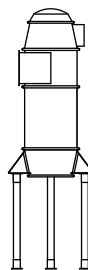
Bei kleineren Systemen können die Filtereinheit und der Vakuumerzeuger auf einem gemeinsamen Gestell montiert sein.



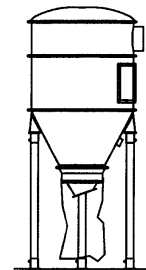
DC 3800
Stationär



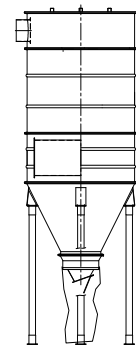
S 11000
S 11000X



S 21000



S 32000
S 34000
S 34000X



S 46000

Filtereinheiten

S 11000, S 11000X

Die Filtereinheit S 11000 ist eine modulare Konstruktion und kann deshalb flexibel eingesetzt werden. Das Einlassmodul lässt sich sowohl drehen als auch wenden.

Es können weitere Zwischenmodule eingebaut werden, um das Sammelvolumen des Zyklons zu erhöhen. Die S 11000 wird entweder am Boden oder an der Wand montiert. Der S 11000 und S 11000X muss immer mit einem Austragskonus oder einer anderen Austrageinheit ausgestattet werden.

Das X-Modell besitzt eine größere Filterfläche und einen zusätzlichen Modulring.

Die Filterzyklone S 11000 FC und S 11000X FC werden aus Edelstahl 1.4301 hergestellt und sind für den Einsatz in der Lebensmittelindustrie geeignet.

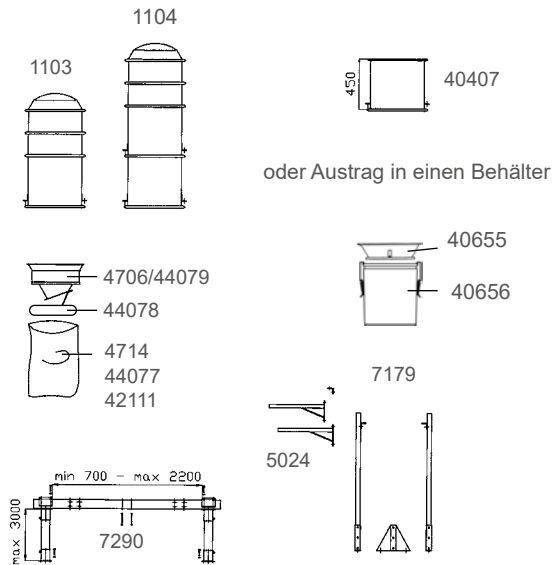


S 11000X FC –
Lebensmitteltauglich

Art.Nr. Bezeichnung

1103	S 11000 AC
110302	S 11000 AC Edelstahl
110300	S 11000 DC
1104	S 11000X AC
110400	S 11000X DC
110305	S 11000 FC 1.4301
110405	S 11000X FC 1.4301

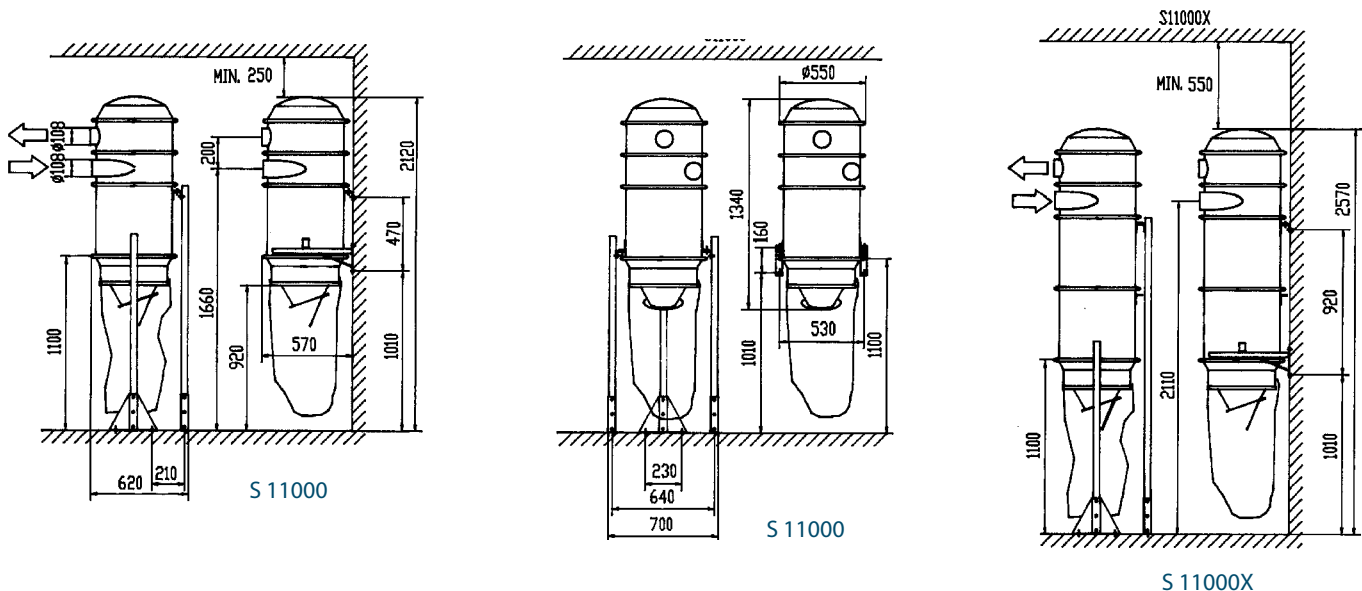
FC=Geeignet für Lebensmittelkontakt



+ Zubehör S 11000 und S 11000X (Art.-Nr.)

- 4030 S 11000 HEPA-Modul
- 40407 Zwischen-Modul
- 40655 Austragskonus für Behälter 40 l
- 40656 Stahlbehälter, 40 l
- 42111 Auffangsack, 50 St., antistatisch
- 42807 Mikrofilter 3,7 m²
- 44077 Longopac Midi (1x25 m)
- 44078 Longopac-Halter Midi
- 44079 Austragskonus Longopac Midi
- 4706 Austragskonus
- 4714 Auffangsack, 50 St.
- 5024 Wandbefestigung komplett
- 7179 Ständer komplett
- 7290 Verbreiterungschassis
- 8188 Timer
- 44824 S 11000 Gestell
- 44825 S 11000X Gestell
- 44609 Austragskonus S 11000 FC 1.4301
- 44608 Stahlbehälter, 50 l, FC 1.4404

Maße, Anordnungen



S 11000, S 11000X mit HEPA-Modul

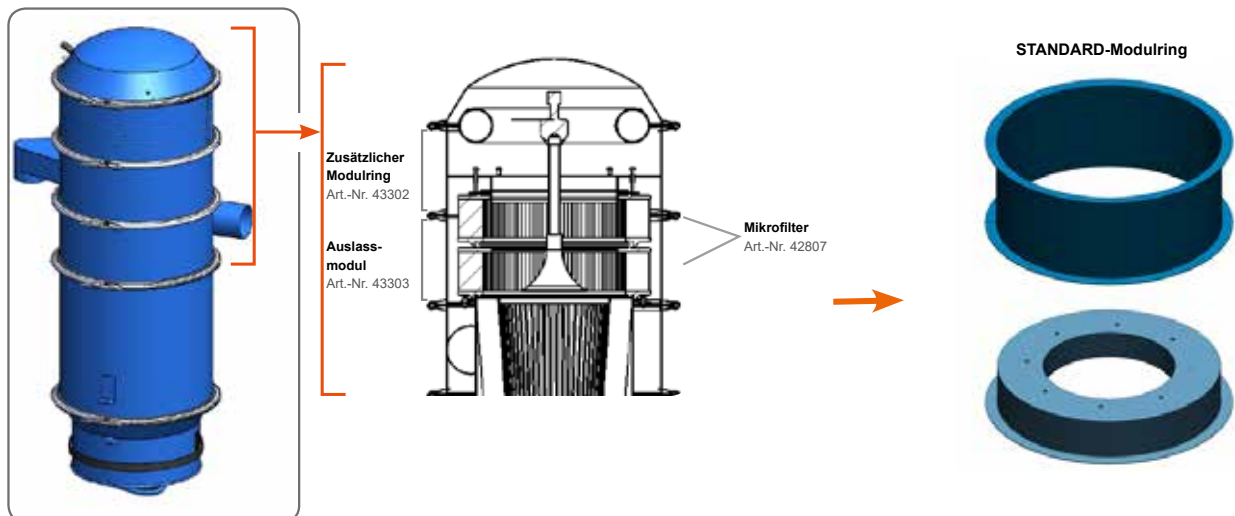
Die Filtereinheit S 11000, das Absauggerät DC 11000 und das DC 11-Module können mit einem HEPA-Modul von Dustcontrol kombiniert oder ergänzt werden. Es erfüllt die HEPA H13 Anforderungen nach EN 1822-1. Das Modul eignet sich besonders für das Erfassen kleinster und gefährlichster Partikel.

Das HEPA-Modul wird mit allen notwendigen Teilen, z.B. Dichtungen und Verbindern geliefert, um es schnell und einfach an eine vorhandene Filtereinheit zu montieren.

Art.-Nr. Bezeichnung

4030	HEPA-Modul, komplett*
11034	S 11000 HEPAAC
110304	S 11000 HEPA DC
11044	S 11000X HEPA AC
110404	S 11000X HEPA DC

* Zur Nachrüstung



HEPA-Modul, komplett zur Nachrüstung (Art.Nr. 4030)

- einfache Montage auf einer vorhandenen Filtereinheit S11000, einem DC 11-Module oder einem DC 11000, siehe Benutzerhandbuch
- Zyklon mit dem Modul 200 mm höher
- Passt auf ältere und neue Zyclone
- Geeignet für hohen Druck und hohen Luftstrom (max. Q= 1000 m³/h, max. Δp= 40 kPa)
- Einfacher Filterwechsel



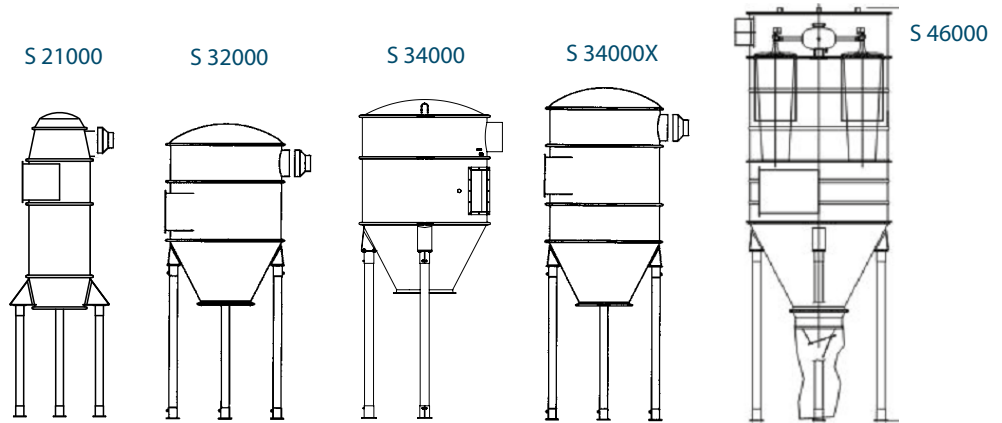
Filtereinheiten

S 21000, S 32000, S 34000, S 34000X, S 46000

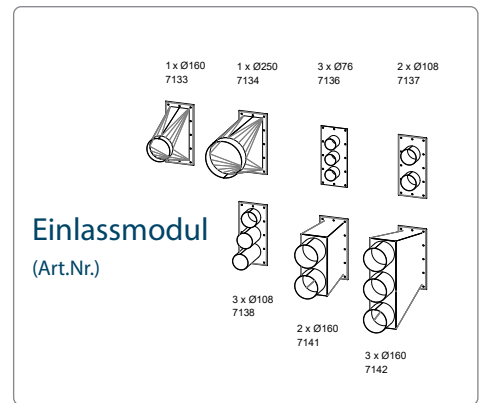
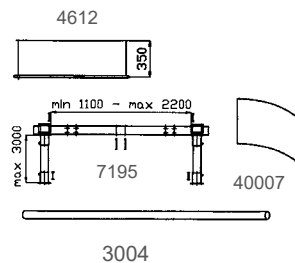
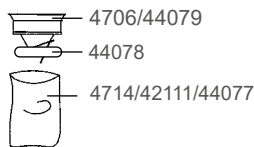
Die Filtereinheiten S 21000 bis S 46000 bestehen aus Modulen und sind deshalb sehr flexibel. Die Einlassmodule lassen sich beispielsweise sowohl drehen als auch wenden. Es können weitere Zwischenmodule eingebaut werden, um das Sammelvolumen zu erhöhen.

Das X-Modell besitzt eine größere Filterfläche und einen zusätzlichen Modulring.

Die Filtereinheiten S 21000, S 32000, S 34000, S 34000X und S 46000 werden auf Standbeinen montiert. Der Standardaustrag erfolgt in einen Plastiksack, alternativ können aber auch andere Austragsoptionen ausgewählt werden.



Zubehör (Art.Nr.)



Art.-Nr. Bezeichnung

1191	S 21000 AC
1136	S 32000 AC
1059	S 34000 AC
1060	S 34000X AC
1070	S 46000 AC
119100	S 21000 DC
113600	S 32000 DC
105900	S 34000 DC
106000	S 34000X DC
107000	S 46000 DC

Andere Optionen sind verfügbar, siehe das Kapitel zu den Vorabscheidern.

+ Zubehör (Art.Nr.)

3004	Stahlrohr 76 mm, verzinkt
40007	Verschleißblech S 32/34000
42111	Auffangsack, 50 St., antistatisch
40655	Austragskonus für Behälter 40 l
40656	Stahlbehälter 40 l
44077	Longopac Midi (1x25 m)
44078	Longopac-Halter Midi
44079	Austragskonus Longopac Midi
4612	Modulring, komplett S 32000 / S 34000

Der Modulring für S 32000 / S 34000 vergrößert die Höhe des Zyklons um 0,35 m und das Volumen um ca. 0,3 m³.

4706	Austragskonus für Sack
4714	Auffangsack, 50 St.
7133	Einlass D = 160x1
7134	Einlass D = 250x1
7136	Einlass D = 76x3
7137	Einlass D = 108x2
7138	Einlass D = 108x3
7141	Einlass D = 160x2
7142	Einlass D = 160x3
7195	Verbreiterungschassis
819001	Sequenzsteuerung für S 32000 / S 34000

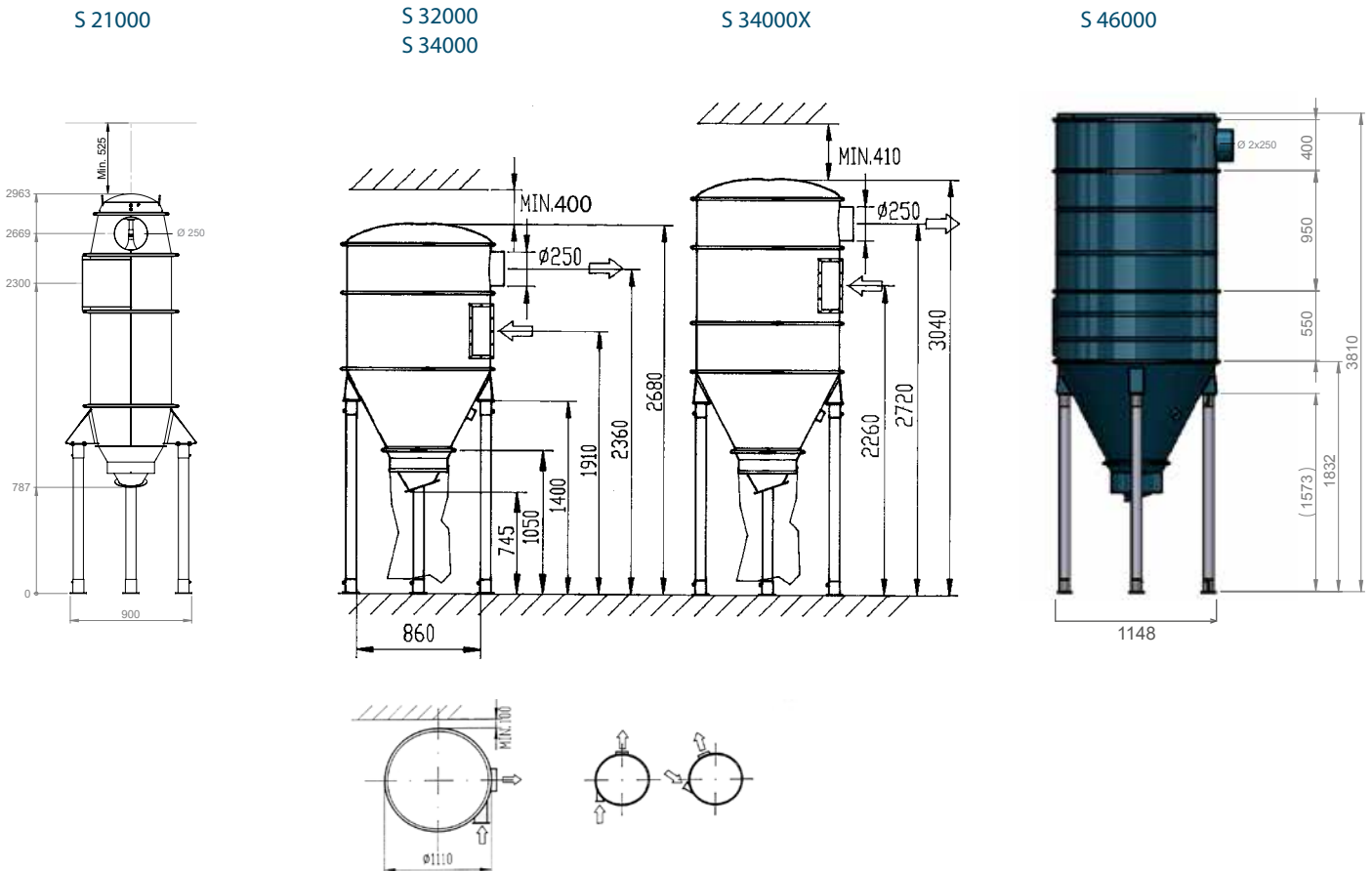
Das Verbreiterungschassis wird verwendet, wenn das aufgefangene Material in einen Behälter mit einem Volumen bis 1,1 m³ entsorgt wird.

Filtereinheiten

S 21000, S 32000, S 34000, S 34000X, S 46000

TECHNISCHE DATEN	S 11000	S 11000X	S 21000	S 32000	S 34000	S 34000X	S 46000
Einlass Ø [mm]	108	108	optional	optional	optional	optional	optional
Auslass Ø [mm]	108	108	250	250	250	250	250 x 2
Gewicht [kg]	48	68	119	185	205	223	310
Max Q. [m³/h]	1000	1000	1500	2000	4000	5000	8600
Max. P [kPa]	40	40	40	40	40	40	20
Filter: Gefaltete Polyesterpatrone							
Art.-Nr. x St.	4292 x 1	4284 x 1	4284 x 1	4292 x 2	4292 x 4	4284 x 4	4284 x 6
Gesamte Filterfläche [m²]	8.4	12	12	16.8	34	48	72
Abscheidegrad [%]	> 99.9	> 99.9	> 99.9	> 99.9	> 99.9	> 99.9	> 99.9
Klasse gemäß EN 60335	M	M	M	M	M	M	M
Max. Temperatur, Filter [°C]	130	130	130	130	130	130	130
Druckluft [bar]	4	4	4	4	4	4	4
Anschluss, Schlauch [mm]	6/8	6/8	6/8	6/8	6/8	6/8	6/8
Elektr. Anschluss	24V AC alt. DC,12 W	24V AC alt. DC,12 W	24V AC alt. DC,12 W	24V AC alt. DC,12 W	24V AC alt. DC,12 W	24V AC alt. DC,12 W	24V AC alt. DC,12 W

Maße, Anordnungen



Filtereinheiten

S 11000 EX, S 21000 EX, S 34000 EX



Die Einheiten S 11000 EX / S 21000 EX / S 34000 EX sind die Staubabscheider für potentiell brennbaren Staub. Die Geräte erfüllen die ATEX-Richtlinie.

Die Einheiten sind so konzipiert, dass sie verschiedene Absauganforderungen erfüllen sowie die Herausforderungen und schnellen Änderungen in der modernen Industriewelt meistern. Die Systeme sind Geräte der Kategorie 3D entsprechend der Richtlinie 2014/34/EU und mit dem EX-Symbol gekennzeichnet. Dies bedeutet, dass sie in Bereichen aufgestellt werden können, die als Zone 22 klassifiziert sind. Filterreinigung mittels Luftimpuls

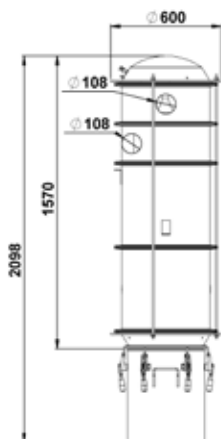
TECHNISCHE DATEN	S 11000 EX	S 21000 EX	S 34000 EX
Einlass Ø [mm]	108	optional	optional
Auslass Ø [mm]	108	250	250
Gewicht [kg]	80	124	341
Max. Q. [m³/h]	1000	1500	4000
Rohgasvolumen [l]	251	464	1312
Filter: Gefaltete Polyesterpatrone (Art.Nr. und St.)	429206 x 1	429206 x 1	429206 x 4
Gesamte Filterfläche [m²]	8.4	8.4	34
Abscheidegrad EN 60335 [%]	> 99.9	> 99.9	> 99.9
Behälter [l]	60	60	60
Max. Temp Filter [°C]	130	130	130
Druckluft	4 l/s, 4 bar	4 l/s, 4 bar	4 l/s, 4 bar
Anschluss, Schlauch	6/8 mm	6/8 mm	6/8 mm
Elektr. Anschluss	24 V DC, 12 W	24 V DC, 12 W	24 V DC, 12 W

Art.Nr. Bezeichnung

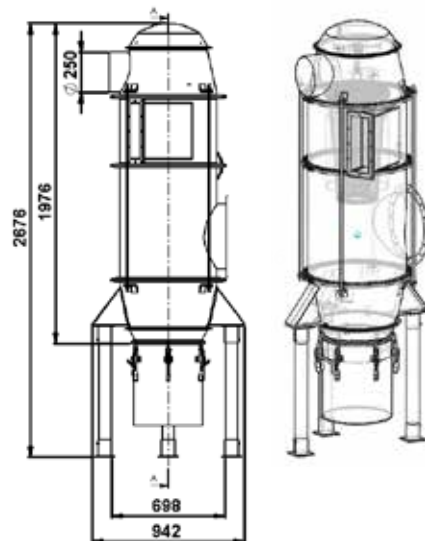
110301	S 11000 EX
119201	S 21000 EX
105901	S 34000 EX

Maße, Anordnungen

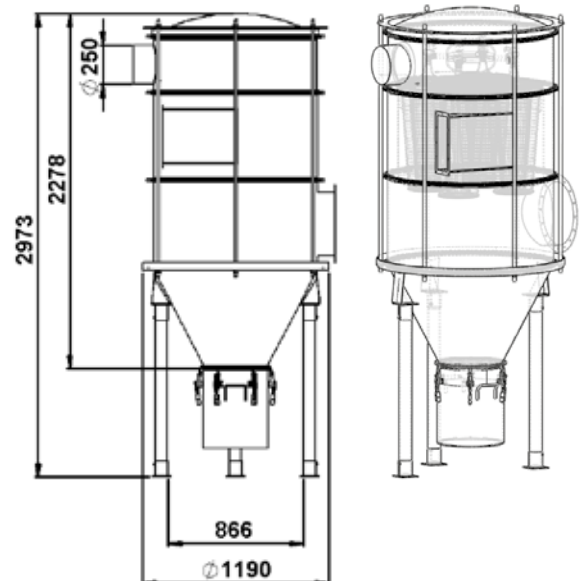
S 11000 EX



S 21000 EX



S 34000 EX



DC HEPA-Box



In der pharmazeutischen, nahrungsmittelverarbeitenden, Elektronik-, Automobil- und Luftfahrt-Branche (um nur einige Beispiele zu nennen) gibt es zahlreiche Umgebungen, die besondere Schutzmaßnahmen erfordern, damit sich keine Partikel und Aerosole in der Luft verbreiten. Hier kommt die DC HEPA-Box als zusätzlicher Filter mit der Filterstufe (HEPA H13 = 99,95 % bzw. Klasse H = 99,995 %) ins Spiel.

Die DC HEPA-Box ist robust gebaut und für einen hohen Unterdruck (bis 40 kPa) ausgelegt, durch die sich die Box von ähnlichen Produkten auf dem Markt unterscheidet.

Die DC HEPA-Box wird in einer ATEX-Umgebung als „Polzeifilter“ zwischen der Filtereinheit und dem Vakuumerzeuger empfohlen.

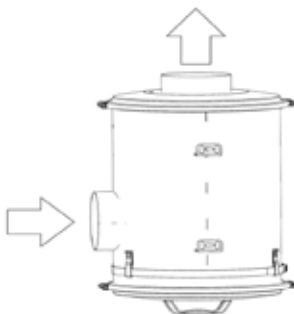
Wenn die Filtereinheit ausfallen sollte, verhindert die DC HEPA-Box, dass der Staub das Radialgebläse oder die Turbopumpe erreicht.

TECHNISCHE DATEN	DC HEPA-Box
Einlass/Auslass Ø [mm]	200
Höhe [mm]	822
Breite/Tiefe [mm]	574/573
Gewicht [kg]	39
Filterfläche [m ²]	9.4
Volumenstrom max. [m ³ /h]	2500
Unterdruck max [kPa]	40
Filterklasse nach EN 1822-1	HEPAH13
Montage	Wand oder Decke

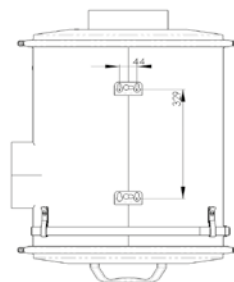
Art.Nr.	Bezeichnung
1180	DC HEPA-Box

- +** **Zubehör** (Art.Nr.)
- 42111 Plastiksack ESD
 - 42896-1 Mikrofilter

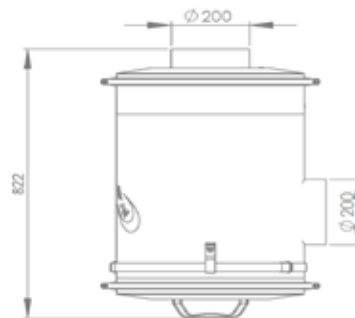
Kontaminationsfreier Filterwechsel



Luftstrom



Wandmontage



Kontaminationsfreier Filterwechsel

Healthy Business

Dustcontrol®

Dustcontrol

Vorabscheider

Fallen größere Mengen Material an, ist ein Vorabscheider empfehlenswert. Dieser kann entweder am Arbeitsplatz oder bei der Zentraleinheit aufgestellt werden..



Informationen zum Vorabscheider

Vorabscheider können in allen Anwendungen eingesetzt werden, bei denen grobes Material abzuschneiden ist oder große Materialmengen anfallen. Sie können in der Nähe des Arbeitsplatzes aufgestellt werden, um das angefallene Material separat zu entsorgen und aufzubereiten, oder bei der Zentraleinheit zur Entlastung der Filter.

Der Vorabscheider trennt das Material durch Zyklon- oder Fallkammerabscheidung aus dem Luftstrom.

Das Zyklonprinzip ermöglicht eine sehr effiziente Abscheidung auch von kleinsten Partikeln bis 1/100 mm.

Fallkammerabscheider werden im Allgemeinen als Behälter konfiguriert, bei denen sich Einlass und Auslass in derselben Wand des Behälters befinden. Wenn der Luftstrom abrupt die Richtung ändert, werden die Partikel mit höherer relativer Masse abgeschieden.

Zyklonvorabscheider

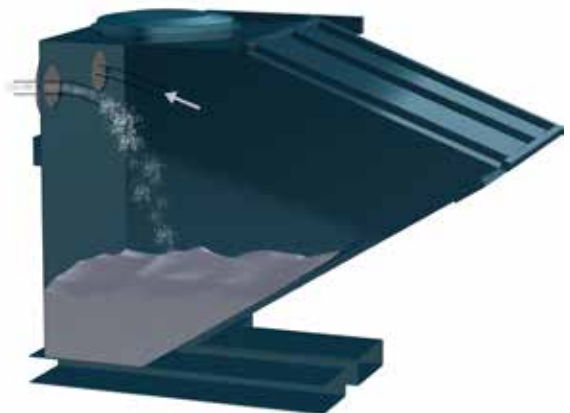
ART DES MATERIALS	Luftstrom [m³/h]	Auswahl des Vorabscheiders
Alle Arten, besonders mit einem hohen Anteil an Feinstaub	100–200	DCF 60, F 2500, DCF 2800
	100–500	DCF Mobil
	200–500	F 3500
	500–700	F 8000
	500–1000	F 11000
	1000–4000	F 20000
	2000–5000	F 30000

AUSTRAG IN	Menge	Typ
Plastiksack	weniger	Austragskonus
Komprimiert in Plastiksack	mehr	Komprimator
Offener Behälter, Transportband	weniger	Autom. Austragsklappe/ Schleusenventile
	mehr	Austragsschleuse
Kleiner Behälter	weniger	Mit und ohne Plastiksack
Kippbehälter mit Zyklon	mehr	



Zyklonprinzip

Der Einlass ist tangential angeordnet, sodass der Luftstrom an der Innenseite des Zyklonmantels entlang strömt.



Fallkammerprinzip

Trägheit der Massen durch Luftstromumkehr.

Fallkammervorabscheider

ART DES MATERIALS	Luftstrom [m³/h]	Menge	Auswahl Vorabscheider
Grob und dicht	250-2000	mittel	Kippbehälter
	250-2000	groß	Großer Behälter

DCF Mobile

Die DCF Mobile sind geeignet zur Abscheidung von verschiedenen Arten von grobem Material, Flüssigkeiten und Wasser. Sie sind leicht und mit Rädern ausgestattet, sodass sie direkt an Arbeitsplätze angeschlossen werden können. Damit sinkt die Belastung des Rohrleitungssystems und das Risiko einer Verstopfung.

Der DCF Mobile 7010 ist das Standardmodell des mobilen Vorabscheiders. Zum Leeren werden die Schnappmechanismen auf der oberen Abdeckung gelöst und das Material wird herausgeschaufelt oder ausgekippt.

Art.Nr. Bezeichnung

7010	DCF Mobile Standard
7074	DCF Mobile mit Plastiksack
7073	DCF Mobile als Flüssigkeitsabscheider
7009	DCF Mobile mit Ablasshahn
7097	DCF Mobile mit Zyklon

+ Zubehör (Art.Nr.)

4714 Auffangsack, 50 St. für Vorabscheider 7074 und 7097

TECHNISCHE DATEN	DCF Mobile
Behältervolumen [l]	95
Höhe ohne Zyklon [mm]	900
Höhe mit Zyklon [mm]	1650
Behälterdurchmesser [mm]	440
Gewicht ohne Zyklon [kg]	30
Gewicht mit Zyklon [kg]	35
Einlass/Auslass Ø [mm]	76
Volumenstrom [m³/h]	100-500



Mobile als Vorabscheider / 7009

Der DCF Mobile Wasserabscheider ist mit einem Ablasshahn Ø 50 mm ausgestattet und wird verwendet, wenn große Wassermengen abgeschieden werden sollen.



Mobile als Flüssigkeitsabscheider / 7073

Der DCF Mobile Flüssigkeitsabscheider ist mit einem Zwischengitter und einem Ablasshahn versehen. Er eignet sich zum Trennen von Metallspänen und Schneidflüssigkeiten.



Mobile mit Zyklon / 7097

Der DCF Mobile mit Zyklon besitzt einen hocheffizienten Zyklon auf dem Verschlussdeckel. Aufgrund seines relativ geringen Durchmessers, seiner verhältnismäßig großen Höhe und des speziell ausgeführten Einlasses kann dieser Vorabscheider auch feines und leichtes Material, z. B. Asbestfasern, abscheiden. Das abgeschiedene Material fällt anschließend in den Behälter, der mit einem Plastiksack ausgestattet ist, um es staubfrei zu entsorgen.



Mobile mit Plastiksack / 7074

Der DCF Mobile mit Plastiksack besitzt dieselben Anschlüsse wie das Standardmodell, zusätzlich einen Plastiksack und einen Druckausgleichsschlauch, um außerhalb und innerhalb des Plastiksacks denselben Unterdruck zu erreichen. Dieser eignet sich für Materialien, die in einer separaten Verpackung gesammelt werden sollen.

DCF Zyklonaufsatz

Bei großen Staubmengen kann beispielsweise ein DC 5900 mit einem Zyklonabscheideraufsatz, der direkt passend auf ein 200 l Standardfass montiert wird, kombiniert werden.

Art.Nr.	Bezeichnung
7367	DCF Zyklonaufsatz

TECHNISCHE DATEN	DCF Zyklonaufsatz
Höhe [mm]	580
Gewicht [kg]	10
Einlass/Auslass Ø [mm]	76
Durchmesser Zyklon Ø [mm]	250
Durchmesser Fass* Ø [mm] (Für ein Standardfass 200 l)	620

* nicht im Lieferumfang enthalten



DCF 60

Der DCF 60 Vorabscheider kann große Staubmengen verarbeiten. Aufgrund des großen Einlasses ist der Vorabscheider auch für die Abscheidung von grobem Schmutz geeignet.

Art.Nr.	Bezeichnung
7069	DCF 60 mit Radsatz

TECHNISCHE DATEN	DCF 60
HxBxL [mm]	1060x380x380
Gewicht [kg]	10
Einlass Ø [mm]	62
Auslass Ø [mm]	50
Auffangbehälter [l]	55



DCF 2800

Der DCF 2800 Vorabscheider wird oft zusammen mit dem Absauggerät DC 2900 verwendet, um die Belastung der Filter zu verringern.

Art.Nr.	Bezeichnung
7372	DCF 2800

TECHNISCHE DATEN	DCF 2800
HxBxL [mm]	1000x540x450
Gewicht [kg]	10
Einlass Ø [mm]	50
Zyklondurchmesser [mm]	250
Auffangvorrichtung [l]	40



Mitgeliefertes Zubehör (Art.Nr.)

42702 Plastiksäcke

Mobile Vorabscheider

DCF Tromb

Der DCF Tromb a/c/L ist ein robuster Vorabscheider, der für das Absaugen von großen Staubmengen entwickelt worden ist. Der Vorabscheider entlastet den Filter der Saugquelle. Große Kapazität, leicht zu hantieren, staubfreier Plastiksackwechsel (bei Longopac-Lösung), sowie bewährte Qualität und eine lange Lebensdauer zeichnen den DCF Tromb aus.

TECHNISCHE DATEN	DCF Tromb
HxBxL [mm]	1290x600x780
Gewicht [kg]	c) 27 L) 32
Einlass Ø [mm]	76
Austrag [l]	c) 20 L) Longopac



Art.Nr. Bezeichnung

707002	DCF Tromb a
707001	DCF Tromb c
707000	DCF Tromb L



Mitgeliefertes Zubehör (Art.Nr.)

Longopac (432177)
Plastiksack (43619)

DCF Storm

Der DCF Storm eignet sich hervorragend für den Einsatz beim Schleifen von Böden, wo große Mengen Staub anfallen. Der Vorabscheider entlastet den Filter der Saugquelle und kann mit einer Longopac-Lösung für staubfreien Sackwechsel ausgerüstet werden, so dass die Belastung des Benutzers und zeitaufwendige Betriebsunterbrechungen minimiert werden können. Der DCF Storm ist auch als normale c-Ausführung mit Intelligab lieferbar.

TECHNISCHE DATEN	DCF Storm
HxBxL [mm]	1850x700x1080
Gewicht [kg]	46
Einlass Ø [mm]	108
Volumenstrom max. [m³/h]	700



Art.Nr. Bezeichnung

70700	DCF Storm c
70701	DCF Storm L



Mitgeliefertes Zubehör (Art.Nr.)

DCF Storm L: Longopac 25 m (44077)
DCF Storm c: Plastiksack (46145)

DCF Immersion

Vorabscheider DCF Immersion

Der DCF Immersion ist für die sichere Absaugung von Metallen und anderen reaktiven Materialien geeignet. Das Material wird durch ein Flüssigkeitsbad gesaugt und in einem Korb mit feinmaschigem Netz aufgesammelt. Der Korb befindet sich im Flüssigkeitsbad und bewahrt das aufgesaugte Material bis zur Entleerung auf.

Flüssigkeitsabscheider & Demister Filter

Ein Filtersystem mit Demister-Filter verhindert, dass sich Feuchtigkeit im System verbreitet. Für eine noch größere Sicherheit kann ein hydrophobischer Filter verwendet werden, der als Zubehör erhältlich ist.

Dustcontrol empfiehlt ein leichtes Mineralöl als neutralisierende Flüssigkeit zu verwenden, um sicherzustellen, dass im Behälter kein Wasserstoffgas entsteht. Viele Metalle wie Magnesium, Titan oder Aluminium bilden im Kontakt mit Wasser leicht entzündliches Wasserstoffgas. Die Verwendung von Wasser ist in solchen Fällen verboten.



TECHNISCHE DATEN	DCF Immersion
HxBxL [mm]	1480x620x838
Gewicht [kg]	40
Empfohlene Luftmenge [m³/h]	140-350
Neutralisierende Flüssigkeitsmenge [l]	20
Neutralisierende Flüssigkeit	0W-20 Öl
Späneauffangkapazität	1 l oder maximal 5% der Flüssigkeitsmenge

Art.Nr. Bezeichnung

74100 DCF Immersion



Mitgeliefertes Zubehör (Art.Nr.)

Wasserabweisender Filter (44108)



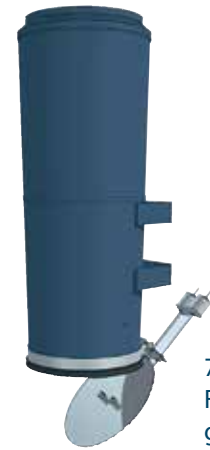
A blue, cylindrical dust control device with a white logo and a curved pipe on top. The device has two metal latches on the top edge. The logo consists of the word "stcontrol" in white lowercase letters, followed by a large white stylized 'D' shape with a registered trademark symbol (®) to its upper right. The device is mounted on a base with a handle visible at the bottom right.

stcontrol®

Stationäre Vorabscheider

F 2500, F 3500

F 2500 und F 3500 sind wandmontierte Zyklonvorabscheider, die meist direkt am Arbeitsplatz eingesetzt werden, um die Belastungen des Rohrleitungssystems und auch der Filter zu verringern und um eventuell wiederverwertbares Material abzuscheiden.



7383:
F 3500 mit Gegen-
gewichtklappe

Maße, Montagebeispiele

Art.Nr. Bezeichnung

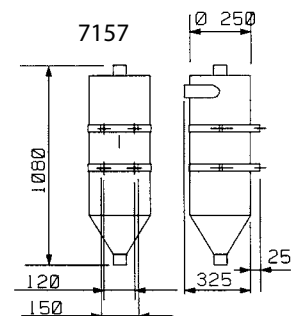
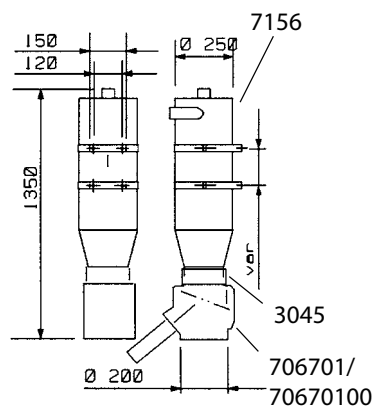
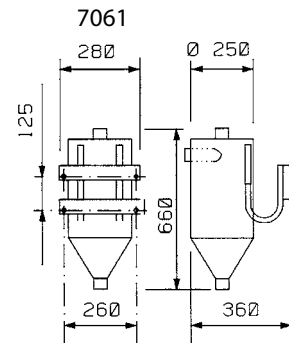
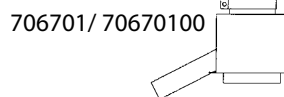
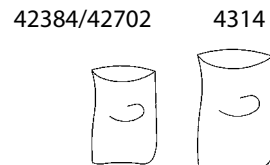
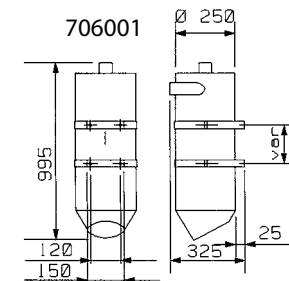
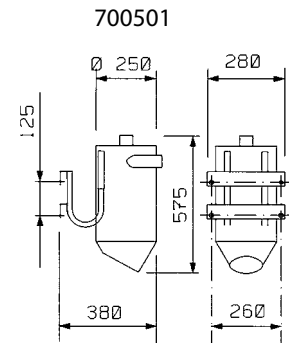
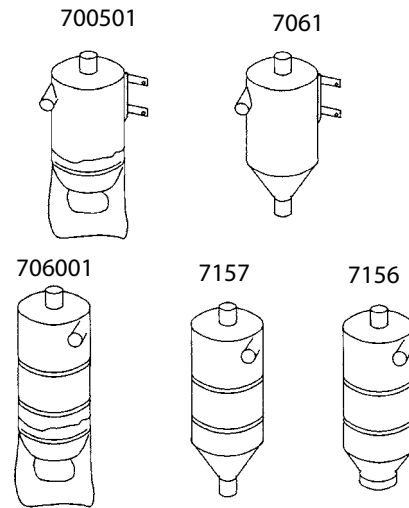
700501	F 2500 mit Kunststoffkonus
7061	F 2500 Flüssigkeitsabscheider Ø 76
7379	F 2500 mit Gegengewichtsklappe
706001	F 3500 mit Kunststoffkonus
7157	F 3500 Flüssigkeitsabscheider Ø 76
7156	F 3500 mit Konus Ø 160
7383	F 3500 mit Gegengewichtsklappe



Zubehör (Art.Nr.)

42384	Plastiksack, F 2500, antistatisch, 50 St.
4314	Plastiksack, F 3500, 50 St.
42702	IntelliBag, 10 St./Rolle
706701	Schleusenventil 160 mm - AC
70670100	Schleusenventil 160 mm - DC
7128	Rückschlagklappe für Flüssigkeitsabscheider

Das Austragsventil 706701/00 kann zum Abscheiden in einen offenen Behälter installiert werden. Mit diesem pneumatisch betätigten Ventil kann eine kontrollierte Abgabe erfolgen. Es muss an ein geeignetes Bedienfeld angeschlossen werden.



TECHNISCHE DATEN	F 2500	F 3500
Gewicht [kg]	5	13
Einlass/Auslass Ø [mm]	50	76
Volumenstrom [m³/h]	100-200	200-500

F 8000

Der F 8000 ist ein hocheffizienter Zyklonabscheider zur Abscheidung von feinem und leichtem Staub wie z.B. Holzstaub. Er kann mit einem Modulring 40407 ausgestattet werden, um ein größeres Behältervolumen zu erreichen. Alternativen zum automatischen Austragsventil Art.Nr. 7461/00 finden Sie unter Austragsoptionen.

TECHNISCHE DATEN	F 8000
Gewicht [kg]	ca. 15
Einlass Ø [mm]	108
Auslass Ø [mm]	108
Volumenstrom [m³/h]	500-700
Zyklon Ø [mm]	300

Art.Nr. Bezeichnung

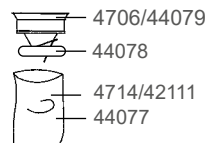
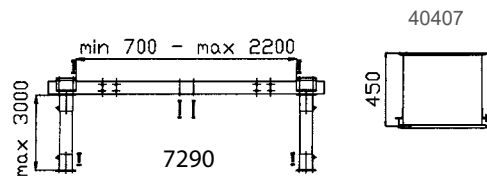
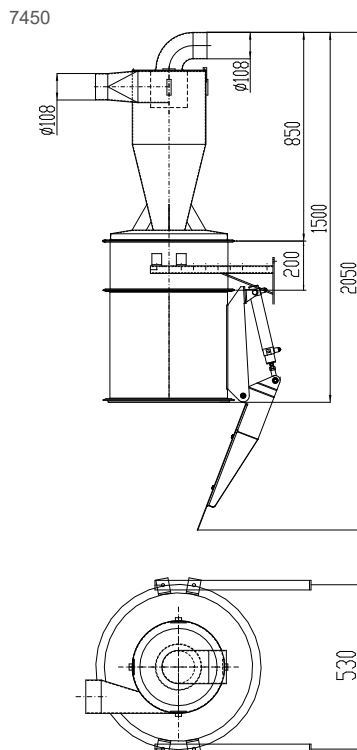
7450 F 8000 komplett



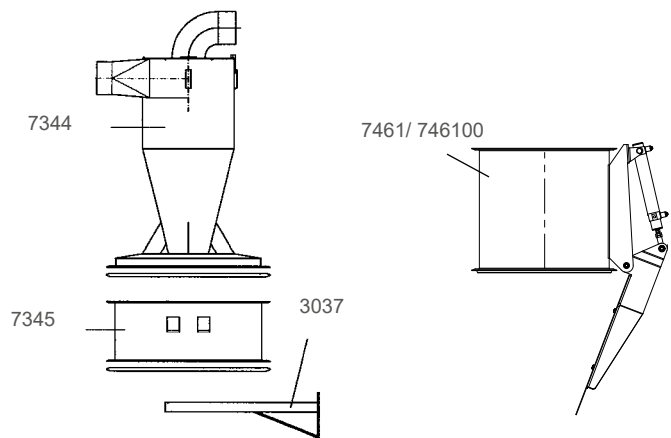
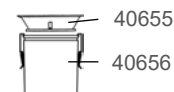
Zubehör (Art.Nr.)

3037	Halterung 500 mm (2 St. erf.)
7290	Verbreiterungschassis
7344	F 8000 Zyklon
7345	F 8000 Gehäusemodul
40407	Modulring S 11000 komplett
7450	F 8000 komplett
7461	Autom. Austragsventil 470 mm, AC
746100	Autom. Austragsventil 470 mm, DC
44077	Longopac Midi (1x25 m)
44078	Longopac-Halter
44079	Austragskonus Longopac Midi
42111	Auffangsack, 50 St., antistatisch
4706	Austragskonus
4714	Auffangsack, 50 St.
40655	Austragskonus für Behälter 40 l
40656	Stahlbehälter, 40 l

Maße, Montagebeispiele



Austrag in einen Behälter



F 8000 komplett wird geliefert mit: 7344, 7345, 7461 und 2 x 3037

Stationäre Vorabscheider

F 11000

Art.Nr. Bezeichnung

7177	F 11000 ohne Konus
4706	Austragskonus für Sack
42111	Auffangsack, 50 St., antistatisch
4714	Auffangsack, 50 St.
5024	Wandbefestigung, komplett
7178	F 11000 FC 1.4404 (ohne Austragskonus, Behälter und Bodengestell)

FC=Intended for Food Contact



Vorabscheider F 11000



Vorabscheider F 11000 FC 1.4404

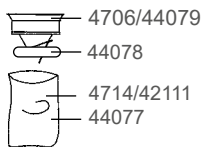
TECHNISCHE DATEN F 11000

Gewicht [kg]	ca. 45
Einlass Ø [mm]	108
Auslass Ø [mm]	108
Volumenstrom [m³/h]	500-700
Zyklon Ø [mm]	477

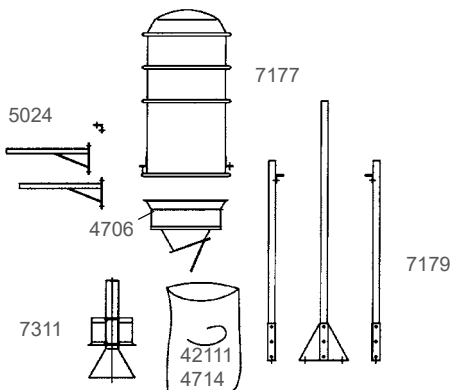
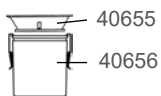
Der F 11000 ist ein modularer Zyklonvorabscheider mit einer sehr hohen Flexibilität, der dem Bedarf ganz genau angepasst werden kann. Alternativ zum Austragskonus mit Plastiksack können auch andere Austrags-elemente verwendet werden.

Der Vorabscheider F 11000 FC ist für die Wiederverwertung von Lebensmitteln geeignet. Er wird gemäß EU 1935/2004 aus säurebeständigem Material 1.4404 hergestellt. Das Design wurde angepasst, um Staubansammlungen zu vermeiden und eine optimierte Reinigungsfähigkeit gemäß den Richtlinien EN 1672-2: 2009 zu gewährleisten.

Zubehör (Art.Nr.)



Austrag in einen Behälter

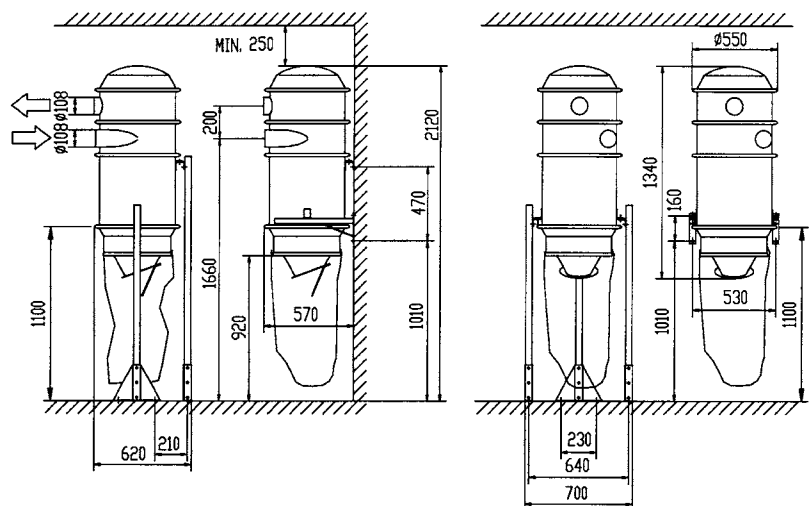


Zubehör (Art.Nr.)

40407	Modulring S 11000 komplett	44079	Austragskonus Longopac Midi
40655	Austragskonus 40l- Behälter	4714	Auffangsack, 50 St.
40656	Stahlbehälter 40 l	4749	Austragskonus 90l-Behälter
42111	Auffangsack, 50 St., antistatisch	7179	Bodengestell, komplett
44077	Longopac Midi (1x25 m)	7290	Verbreiterungschassis
44078	Longopac-Halter	7311	Wirbeldämpfer

Die Abscheidung kann verbessert werden, wenn der Vorabscheider mit einem Wirbeldämpfer ausgestattet und die Höhe durch ein zusätzliches Gehäusemodul vergrößert wird.

Maße, Montagebeispiel F 11000



Stationäre Vorabscheider

F 20000

Der F 20000 ist ein modularer Zyklon-
vorabscheider für größere Systeme. Die Einheit
muss mit einem geeigneten Einlassmodul und
einer Austragsvorrichtung versehen werden,
z.B.: einem Austragskonus oder einer alternativen
Option.

TECHNISCHE DATEN	F 20000
Gewicht [kg]	120
Einlass Ø [mm]	optional
Auslass Ø [mm]	250
Volumenstrom [m³/h]	1000-4000
Zyklon Ø [mm]	596

Art.Nr. Bezeichnung

7185	F 20000 komplett
4706	Austragskonus
4714	Auffangsack, 50 St.
42111	Auffangsack, 50 St., antistatisch
40655	Austragskonus für Behälter 40 l
40656	Stahlbehälter, 40 l



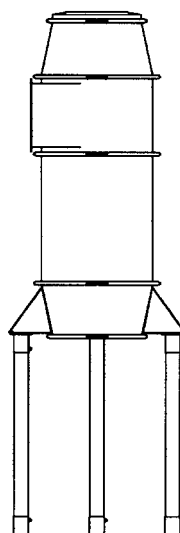
Vorabscheider F 20000



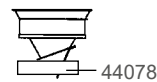
Zubehör F 20000 (Art.Nr.)

3004	Stahlrohr 76 mm, verzinkt
44077	Longopac Midi (1x25 m)
44078	Longopac-Halter
44079	Austragskonus Longopac Midi
7133	Einlass D = 160x1
7134	Einlass D = 250x1
7136	Einlass D = 76x3
7137	Einlass D = 110x2
7138	Einlass D = 110x3
7141	Einlass D = 160x2
7142	Einlass D = 160x3
7189	Wirbeldämpfer
7195	Verbreiterungschassis

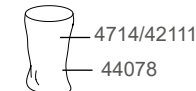
F 20000



4706/44079



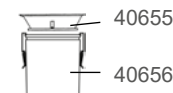
44078



4714/42111

44078

Austrag in einen
Behälter



40655

40656

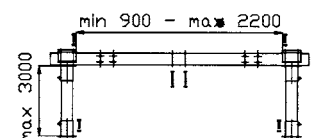
7189



3004



7195



Stationäre Vorabscheider

F 30000

Aufgrund seiner Konfiguration kann der Vorabscheider einfach an spezifische Anwendungen angepasst werden. Die Einheit muss mit einem geeigneten Einlassmodul und einer Austragsvorrichtung versehen werden.

TECHNISCHE DATEN	F 30000
Gewicht [kg]	170
Einlass Ø [mm]	optional
Auslass Ø [mm]	250
Volumenstrom [m³/h]	2000-5000
Zyklon Ø [mm]	1045

Art.Nr. Bezeichnung

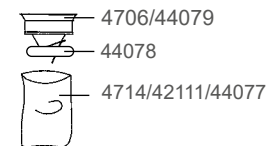
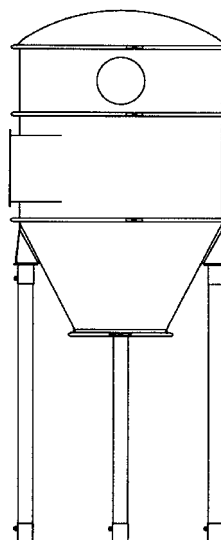
7166	F 30000
4706	Austragskonus
4714	Auffangsack, 50 St.
42111	Auffangsack, 50 St., antistatisch
40655	Austragskonus 40l-Behälter
40656	Stahlbehälter, 40 l



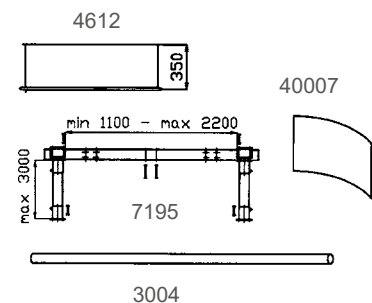
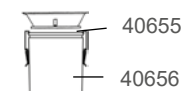
Zubehör F 30000 (Art.Nr.)

3004	Stahlrohr 76 mm, verzinkt
40007	Verschleissblech S 32/34000
44077	Longopac Midi (1x25 m)
44078	Longopac-Halter
44079	Austragskonus Longopac Midi
4612	Modulring S 34000
7133	Einlass D = 160x1
7134	Einlass D = 250x1
7136	Einlass D = 76x3
7137	Einlass D = 110x2
7138	Einlass D = 110x3
7141	Einlass D = 160x2
7142	Einlass D = 160x3
7195	Verbreiterungschassis

F 30000



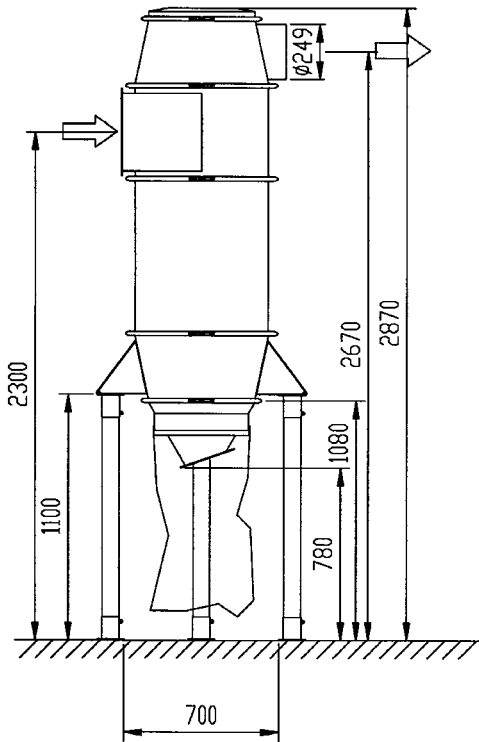
Austrag in einen Behälter



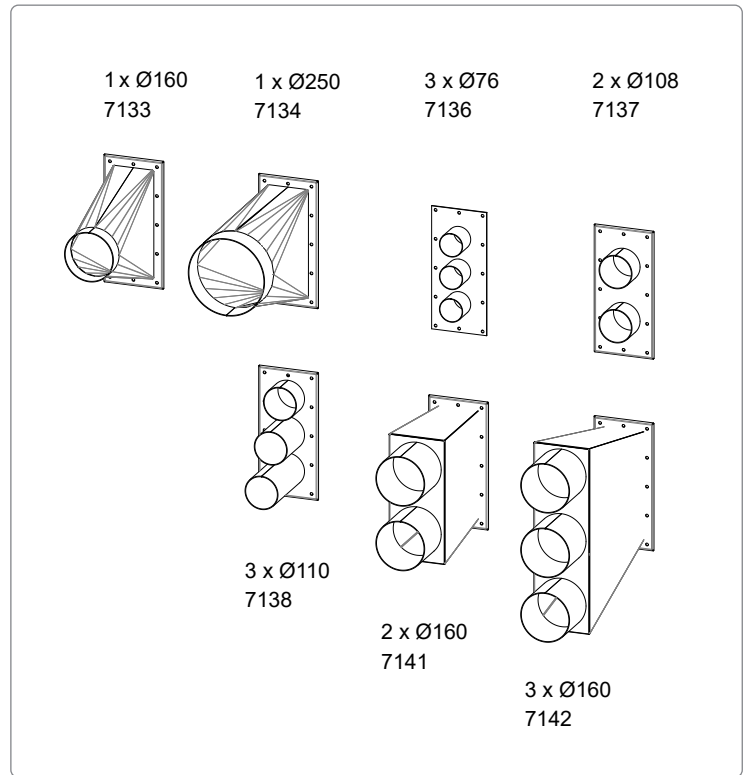
Stationäre Vorabscheider

F 20000, F 30000

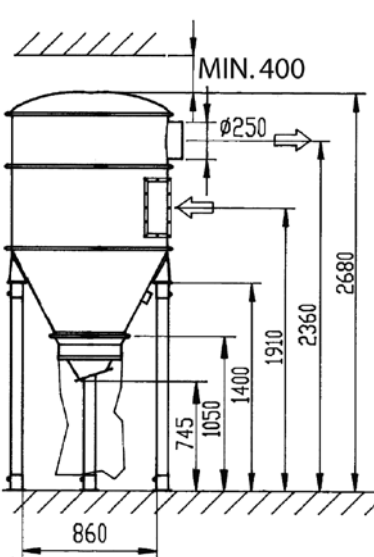
Maße, Montagebeispiele F 20000



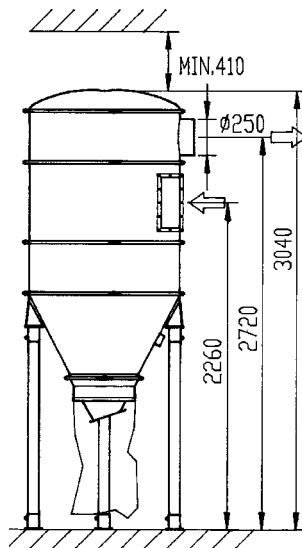
Einlassmodule für F 20000 und F 30000 (Art.Nr.)



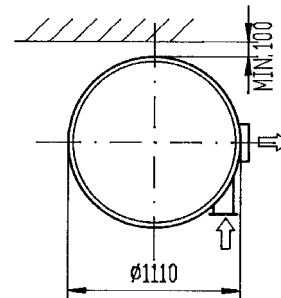
Maße, Montagebeispiele F 30000



F 30000 mit Art.Nr. 4706 Austragskonus



F 30000 mit Art.Nr. 4706 Austragskonus und 4612 Gehäusemodul



Austragseinheiten geeignet für

F 8000, F 11000, F 20000, F 30000, S 11000, S 32000, S 34000, S 46000



Zubehör (Art.Nr.)

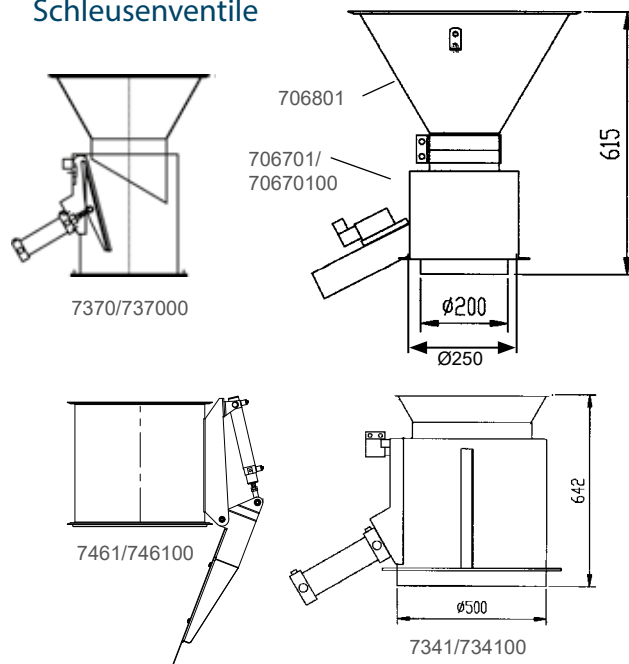
- 706801 Bodenkonus 400/160 mm
- 706701 Schleusenventil 160 mm - AC
- 70670100 Schleusenventil 160 mm - DC
- 7131 Gegengewichtsklappe für Austragskonus (Art.-Nr. 4706)
- 7370 Schleusenventil 250 mm - AC
- 737000 Schleusenventil 250 mm - DC
- 7341 Schleusenventil 400 mm - AC
- 734100 Schleusenventil 400 mm - DC

Diese einzelnen automatisch, pneumatisch gesteuerten Ventile können abgeschiedenes Material aus dem Abscheider austragen, wenn das System stillsteht. Sie werden z.B. für den Austrag in offene Behälter oder auf Transportbänder verwendet. Das Material muss gute Fließigenschaften aufweisen.

- 7461 Autom. Austragsventil 470 mm - AC
- 746100 Autom. Austragsventil 470 mm - DC
- 7462 Gegengewichtsklappe 470 mm
- 741401 Anschlussstück manuell
- 743200 Anschlussstück pneumatisch

Die Art. Nr. 743200 beinhaltet kein Steuerelement. Dieses muss in der Auslegung der Steuerung integriert werden.

Schleusenventile



Optionale Konfigurationen

In bestimmten Anwendungen kann der automatische Austrag während des Betriebs mit einer Schleuse erfolgen. Das abgeschiedene Material kann z.B. in einem "BigBag" entsorgt werden. .



Kontinuierliche Austrageinheiten geeignet für

F 8000, F 11000, F 11000X, F 20000, F 30000, F 34000X, S 11000, S 32000, S 34000, S 46000

Austrags-Schleusen

Der kontinuierliche Austrag von Material während des Betriebs ist möglich, wenn zwei Ventile in Reihe mit einem Zwischenbehälter installiert werden. Das Material muss gute Fließeigenschaften aufweisen.



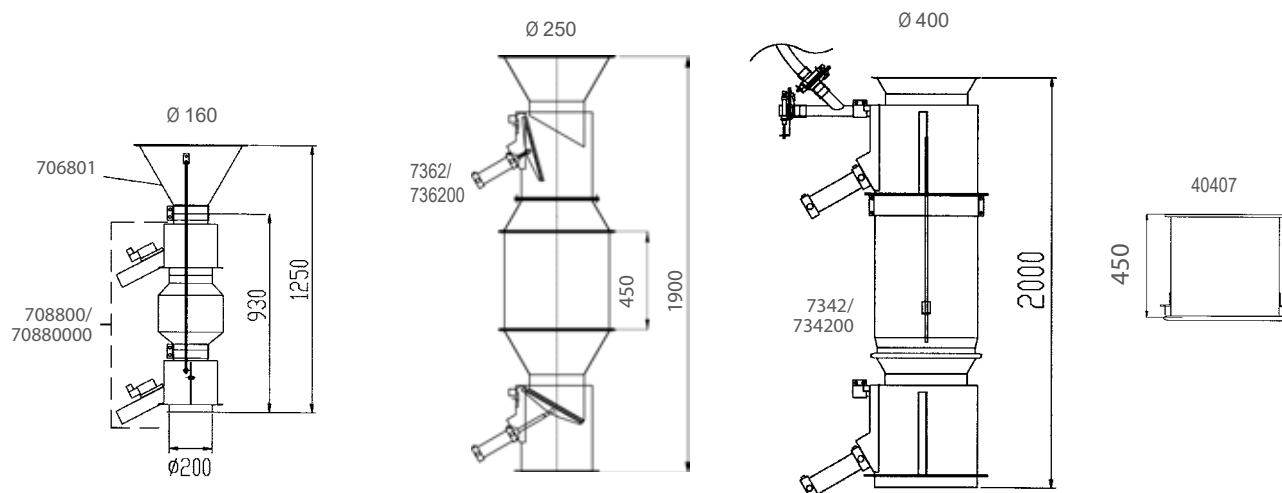
Zubehör (Art.Nr.)

40407	Speichermodule
706801	Bodenkonus, 400/160 mm
708800	Schleuse, 160 mm - AC
70880000	Schleuse, 160 mm - DC
7342	Schleuse, 400 mm - AC
734200	Schleuse, 400 mm - DC
7362	Schleuse, 250 mm - AC
736200	Schleuse, 250 mm - DC

TECHNISCHE DATEN	Ø 160	Ø 250	Ø 400
Volumen des Zwischenbehälters [l]	12	110	190
Luftverbrauch/Zyklus (5 bar) [l]	5	15	60
Magnete 24 V DC [St.]	2	4	4
Wartungsintervall [Jahr]	1	1	1

(einstufiger Betrieb)

Maße, Montagebeispiele

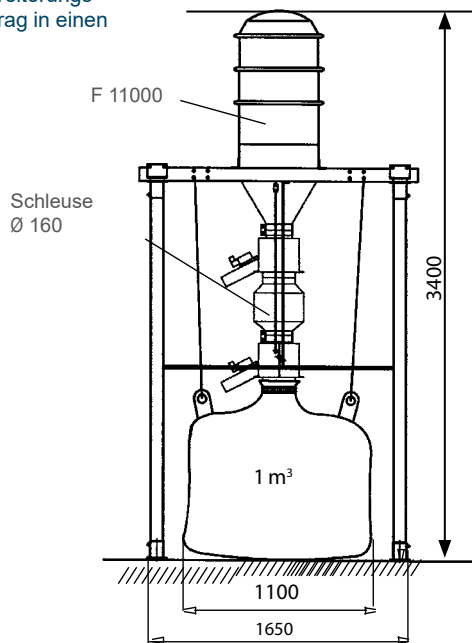


Kontinuierliche Austrageinheiten geeignet für

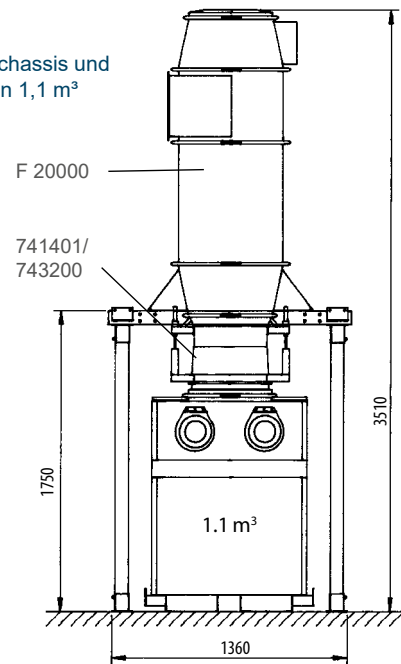
F 8000, F 11000, F 11000X, F 20000, F 30000, F 34000X, S 11000, S 32000, S 34000, S 46000

Maße, Montagebeispiele für F 11000 und F 20000

F 11000 mit Verbreiterungs-
chassis und Austrag in einen
Big Bag.



F 20000 mit
Verbreiterungs-
chassis und
Austrag in einen 1,1 m³
Behälter



Kontinuierliche Austrageinheiten geeignet für

F 8000, F 11000, F 11000X, F 20000, F 30000, F 34000X, S 11000, S 32000, S 34000, S 46000

Komprimator

Diese Vorrichtung wird bei komprimierbaren Materialien verwendet, z. B. Papierstaub und -streifen. Das abgeschiedene Material wird komprimiert in einen Plastiksack ausgetragen. Der Antriebsmotor muss so konfiguriert werden, dass er einige Sekunden reversiert um möglichen Blockaden vorzubeugen.

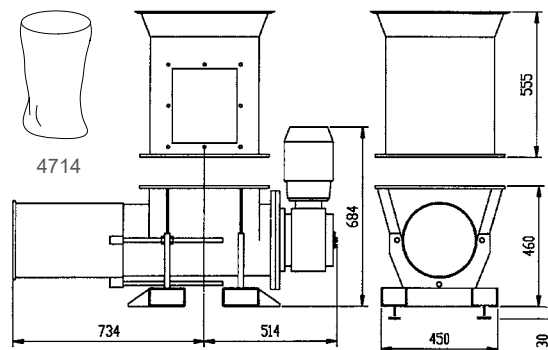
Art.Nr. Bezeichnung

4714	Auffangsack, 50 St.
7343	Komprimatoranschluss
7065	Komprimator

TECHNISCHE DATEN

Außenflansch [mm]	500x500
Innenflansch [mm]	425x425
Gewicht [kg]	218
Leistung [m³/h]	2-5
Motorleistung [kW]	2.2
Spannung [V]	400
Max. Betriebsdruck [kPa]	40
Wartungsintervall [h]	1500

(Erster Service 300 h)



Austrageinheiten

Behälter

Die Stahlbehälter werden mit Hilfe von Adaptern direkt an der Unterseite des Zyklons befestigt.
Bitte beachten Sie immer das Volumengewicht des abzuschheidenden Materials und planen Sie die Entleerung des Behälters in geeigneten Abständen.



Zubehör für Behälter (Art.Nr.)

- 40655 Austragskonus für Behälter 40 l
- 40656 Stahlbehälter 40 l
- 42111 Auffangsack, 50 St., antistatisch für Art.Nr. 7159, 7160 und 7368
- 42813 Austragskonus für Art.Nr. 7368
- 4714 Auffangsack, 50 St. für Art.Nr. 7159, 7160 und 7368
- 4749 Adapter 480/400 für Stahlbehälter
- 7066 Stahlbehälter, 90 l
- 7159 Stahlbehälter, 110 l mit Auffangsack
- 7160 Stahlbehälter, 110 l fahrbar mit Auffangsack
- 7368 Stahlbehälter, 75 l fahrbar mit Auffangsack

Zubehör Behälter (Art.Nr.)



4714 / 42111

Art.Nr. 4749 Adapter passt für folgende Behälter:
7066, 7159, 7160

Maße Behälter und Austragskonus

Hinweis: Bei Verwendung von Art. Nr. 7160 benötigen der F 20000 und der F 30000 verlängerte Standbeine.



40655



4749



4749



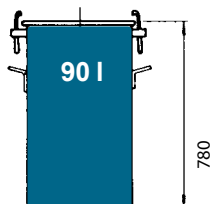
42813



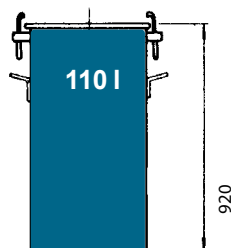
4749



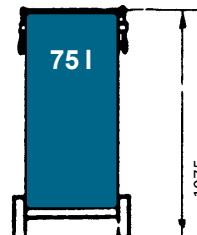
40656



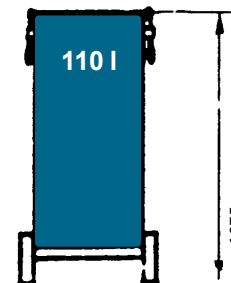
7066



7159



7368



7160

Austragseinheiten

Kippbehälter 0.6 m³, 1.1 m³, 2.5 m³

Die Kippbehälter werden mit Hilfe eines Anschlussstückes oder/und einem Adapter dicht mit dem Konus des Zyklons verbunden. Das Material kann somit kontinuierlich in den Behälter fallen. Aufgrund der Breite der Behälter muss ein Verbreiterungschassis zur Installation des Zyklons verwendet werden.

Ein Kippbehälter kann auch als Fallkammervorabscheider dienen, indem dieser mit einer Abscheideplatte versehen wird und an der Rückseite des Behälters ein Ein- und Auslassschlauch angeschlossen wird. Fallkammervorabscheidung ist besonders für große Mengen an grobem Material geeignet.

Die Abscheideplatte 7439 ist im Behälter zwischen Ein- und Auslass angeordnet. Der kippbare Behälter kann mit einem Gabelstapler transportiert oder mit Rädern ausgestattet werden.



Kippbehälter

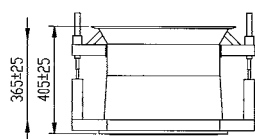
Art.Nr. Bezeichnung

7196	Kippbehälter, Fassungsvermögen 0.6 m ³
7197	Kippbehälter, Fassungsvermögen 1.1 m ³
7198	Kippbehälter, Fassungsvermögen 2,5 m ³
7439	Abscheideplatte

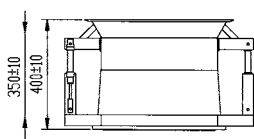


Zubehör (Art.Nr.)

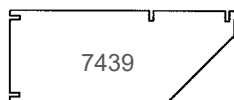
741401	Manueller Anschluss
743200	Automatischer Anschluss
7433	Adapter für F/S 11000



741401



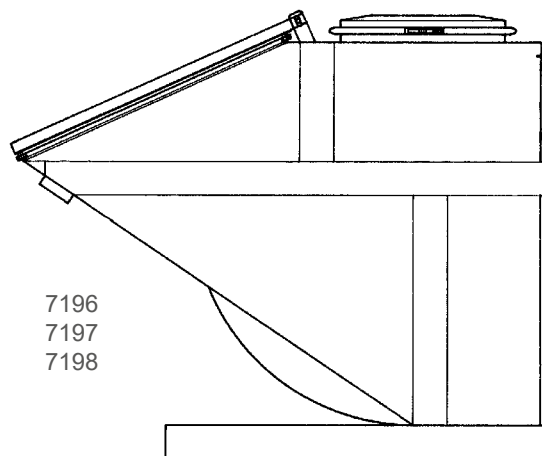
743200



7439



7433



7196
7197
7198

Kippbehälter 0.6 m³, 1.1 m³, 2.5 m³

TECHNISCHE DATEN	Bruttovolumen [m ³]	Füllvolumen [m ³]	Gewicht [kg]	Max. Unterdruck [kPa]	A	B	C	E	F	G	H	J	K	L
7196	0.6	0.3	240	40	100	1076	X160	300	730	935	1180	200	1250	1590
7197	1.1	0.6	350	40	100	1096	X160	300	730	1050	1295	200	1550	1800
7198	2.5	1.3	570	40	100	1276	X160	300	730	1225	1470	200	1550	2180

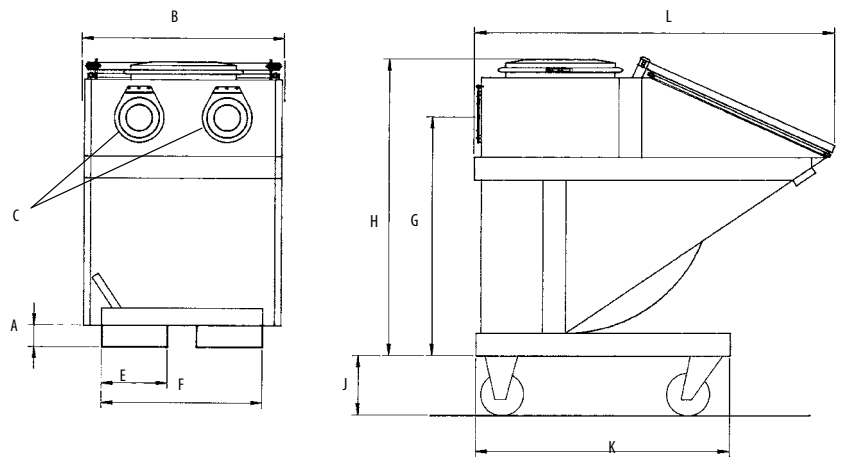


Zubehör für Kippbehälter (Art.Nr.)

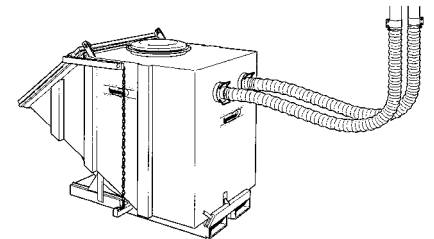
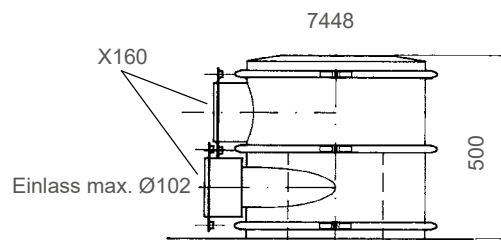
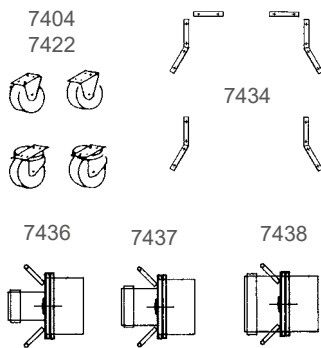
- 7448 Zyklonaufsatz
- 7404 Radsatz (4 St.), max. 1600 kg
- 7422 Radsatz (4 St.), max. 2200 kg
- 7434 Positionshilfen
- 7436 Schlauchnippel, 76/X160
- 7437 Schlauchnippel, 102/X160
- 7438 Schlauchnippel, 152/X160

Zubehör; Bodengitter, Ablasshahn und Füllstandssignal können dazu bestellt werden.

Maße, Montagebeispiele Kippbehälter



Zubehör für Kippbehälter (Art.Nr.)



Wenn der Behälter als Fallkammervorabscheider konfiguriert ist werden zwei Schläuche an der Rückwand des Behälters angeschlossen. Das Material wird durch eine Fallkammervorabscheidung abgeschieden, wenn die Luft in den Behälter strömt und die Richtung abrupt ändert.

Empfohlener Luftstrom

[m ³ /h]	Schlauch Ø [mm]	Typ [m ³]
250-500	76	0.6; 1.1; 2.5
400-900	102	1.1; 2.5
900-2000	152	2.5

Große Behälter Individuelle Lösungen

Wenn Anschlüsse für Einlass und Auslass an großen Behältern (4-20 m³) installiert werden, entsteht ein effizienter Fallkammervorabscheider. Das Material wird direkt in einen geschlossenen Behälter abgeschieden und dort gesammelt. Dies ist aus verschiedenen Gründen von Vorteil, u.a. bleibt das System geschlossen und die Entsorgung kann einfach und preisgünstig erfolgen.

Diese Behälter können auch als Austragsvorrichtungen für Zyklone verwendet werden.

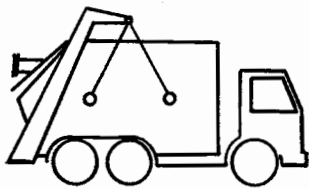
Ein Vakuumabfallbehälter ist ein wichtiger Bestandteil einer Absauganlage und muss für Unterdruck dimensioniert sein.

Verschiedene Regionen und Entsorgungsfirmen verwenden verschiedene Entleerungssysteme. Die folgenden Abbildungen zeigen verschiedene typische Lösungen.

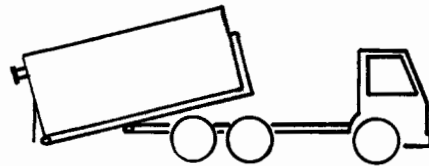
Welches Prinzip und welche Größe gewählt wird, sollte nach Absprache mit der Entsorgungsfirma erfolgen. Dustcontrol kann Ihren spezifischen Behälter anfertigen.

Die folgenden Faktoren beeinflussen die Auswahl des Behälters:

- 1) Kosten der Entleerung
- 2) Entleerung vor Ort oder an der Müllentsorgungsstelle
- 3) Entfernung zur Entleerungsstelle
- 4) Dichte und Gewicht des abgeschiedenen Materials
- 5) Erforderliche Genehmigungen zur Entsorgung des Materials (Art der Gefahreneinstufung)
- 6) Zeit für die Entleerung des Behälters und Bedarf eines weiteren Behälters
- 7) Räumliche Aufstellung des Behälters (ist er zugänglich für das Transportfahrzeug)?



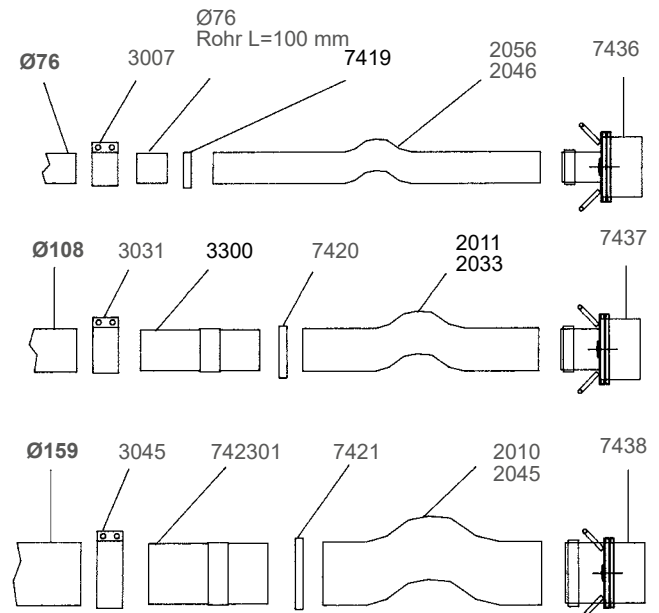
liftdumper



Wechselrahmen

+ Zubehör für große Behälter (Art.Nr.)

2010	Saugschlauch Ø 152
2011	Saugschlauch Ø 102
2033	Saugschlauch Ø 102, besonders verschleißfest
2045	Saugschlauch Ø 152, besonders verschleißfest
2046	Saugschlauch Ø 76, besonders verschleißfest
2056	Saugschlauch Ø 76, PU
3007	Verbinder Ø 76
3031	Verbinder Ø 108
3045	Verbinder Ø 160
3300	Rohranschluss Ø 108/102
7404	Radsatz, max. 1600 kg
7419	Verstärkte Schlauchklemme Ø 76
7420	Verstärkte Schlauchklemme Ø 102
7421	Verstärkte Schlauchklemme Ø 160
7422	Radsatz, max. 2200 kg
742301	Rohranschluss 160/152
7436	Schlauchanschluss Ø 76/X160
7437	Schlauchanschluss Ø 102/X160
7438	Schlauchanschluss Ø 152/X160
7448	Zyklonaufsatz



Optionales Zubehör: Bodengitter, Ablassventil, Sensoren und Füllstandsmesser können dazu bestellt werden..

Healthy Business

Dustcontrol®

Dustcontrol®

Kompakte Absaugsysteme

Mit einer kompakten zentralen Absauganlage von Dustcontrol können deutliche Einsparungen erzielt werden. Beispielsweise können alle Schleif- und Fräsmaschinen in einer Produktionseinrichtung mit Saughauben ausgestattet und an ein zentrales Absaugsystem angeschlossen werden. Die Staubabsaugung an der Quelle trägt zu einer besseren Arbeitsumgebung, höherer Produktivität, kürzeren Reinigungszeiten, mehr Sauberkeit und erhöhter Produktqualität bei.

Informationen über unsere kompakten Absaugsysteme



1 Vakuumerzeuger

Der Vakuumerzeuger ist eine Turbopumpe mit Direktantrieb. Er ist sehr beständig und besitzt einen minimalen Wartungsbedarf. Die Eigenschaften eines Seitenkanalverdichters sind ideal für eine Kombination mit einem Frequenzumformer.

2 Filtereinheit

Die Filtereinheit scheidet die größeren Partikel im Zyklon und den feineren Staub im gefalteten konischen Filter ab. Anschließend wird der Filter mit Luftimpuls sehr effektiv gereinigt. Die Filtereinheit kann alles, von Feinstaub bis hin zu Metallspänen und Flüssigkeiten abscheiden.

3 Steuerung

Die elektronische Startvorrichtung ist in die Maschine eingebaut. Die Einheit kann manuell durch einen Startknopf in Gang gesetzt werden oder auch automatisch, sobald ein Absaugpunkt im System (mit Mikroschaltern) geöffnet wird. Es sind auch Zeitsteuerungen möglich. Die Filterreinigung erfolgt immer nach dem Abschalten des Unterdrucks. Mit dem DC Green System (optional) erfolgt die Steuerung bedarfsangepasst, um Energie zu sparen. Sie können zwischen fester oder mobiler Installation wählen.

4 Mikrofilter

Der Feinfilter scheidet eine große Menge an Feinstaub ab, besitzt jedoch einen eingeschränkten Wirkungsgrad bei den kleinsten Partikeln. Um diese Partikel aufzufangen, kann die Einheit mit Mikrofiltern ausgestattet werden. Wir empfehlen immer die Verwendung mit Mikrofilter, wenn die Systemluft wieder in die Anlagenumgebung abgegeben wird. Bei speziellen oder gesundheitsschädlichen Stäuben empfehlen wir die Verwendung von Mikrofiltern, selbst wenn die Systemluft aus dem Gebäude geleitet wird. (Hinweis: Achten Sie immer auf die lokalen Vorschriften.)

5 Auslass/Abluft

Bei fest installierten Absaugsystemen wird immer empfohlen, die Luft ins Freie zu leiten, wenn kein Mikrofilter verwendet wird. Damit werden alle Restpartikel sowie Gase aus dem Gebäude abgeleitet. Mit Hilfe zusätzlicher Filter können fast alle Partikel eliminiert werden. Die Installation kann durch weitere Kanäle und optionale Schalldämmung ergänzt werden.

6 Materialaustrag

Der Austrag von Staub, Flüssigkeiten und schweren Materialien erfolgt unter dem Zyklon. Es können verschiedene Lösungen ausgewählt werden. Am häufigsten werden Plastiksäcke und Behälter eingesetzt. Behälter sind in verschiedenen Größen erhältlich.

7 Mobile Einheit

Das DC 11-Module hat einen Rahmen im Palettenformat, sodass es einfach mit einem Gabelstapler oder einem Hubwagen bewegt werden kann.

Durch die optionale Anbringung von Rädern und einem Griff entsteht eine mobile Einheit, die trotz ihrer Größe und ihres Gewichts einfach mit der Hand in der Produktionshalle bewegt werden kann. Es besteht auch die Möglichkeit, sie als semimobiles System zu verwenden, bei dem die Einheit an Rohrleitungssysteme angeschlossen wird. Wenn die Einheit an einer anderen Stelle gebraucht wird, wird sie vom Rohrleitungssystem getrennt und weggerollt.

Kompakte Absaugsysteme

DC 11-Module

Das DC 11-Module ist eine komplette Zentralanlage für die Punktabsaugung und gewerbliche Reinigung. Die Anlage ist für fast jede Art von Staub geeignet und kann auch Emulsionsflüssigkeit oder Öl abscheiden. Mit dem DC 11-Module liefern wir eine vollständige Zentralanlage - schlüsselfertig und einfach zu adaptieren. Wir passen das Gerät genau an Ihre spezifischen Anforderungen an. Möglich macht dies ein auf Optionen basierter Auswahlprozess.

Das DC 11-Module kann so konzipiert werden, dass bis zu sechs normale Absaugpunkte oder mehrere Reinigungspunkte gleichzeitig bedient werden können.

Benötigen Sie einen Mikrofilter? - Wählen Sie ihn als zusätzliche Option. Das Austragssystem kann entsprechend dem Material ausgewählt werden, um die Wartung zu vereinfachen. Das DC 11-Module ist auch für die Punktabsaugung und die allgemeine Reinigung in kleineren Produktionsbereichen geeignet. Beachten Sie, dass das Gerät mit vielen Absaugpunkten verbunden werden kann, solange die Anzahl der gleichzeitigen Benutzer die maximale Anlagenkapazität nicht überfordert.

Um Energie zu sparen und die Einheit auch aus der Ferne zu steuern, ist das DC 11-Module auch als DC Green System erhältlich.



Suchen Sie unter www.dustcontrol.com nach **DC Green System**, um weitere Informationen zu den Energieeinsparungen zu erhalten.



Optimiertes Einzelgerät

Die Dimensionierung des Punktabsaugungssystems hängt immer von dem jeweiligen Bedarf am Arbeitsplatz ab. Es ist möglich, eine zentrale Einheit für verschiedene oder viele Absaugpunkte zu installieren. Alternativ kann auch ein Einzelgerät für einen bestimmten Bereich die beste Wahl sein.

Mit einer Einzelgeräuelösung erreichen Sie Schritt für Schritt eine saubere Produktion - je nach Bedarf und Budget. Das DC 11-Module kann Teil des Arbeitsplatzes bzw. der Produktionsmaschine werden und zur Flexibilität der modernen, schlanken Fertigung beitragen.



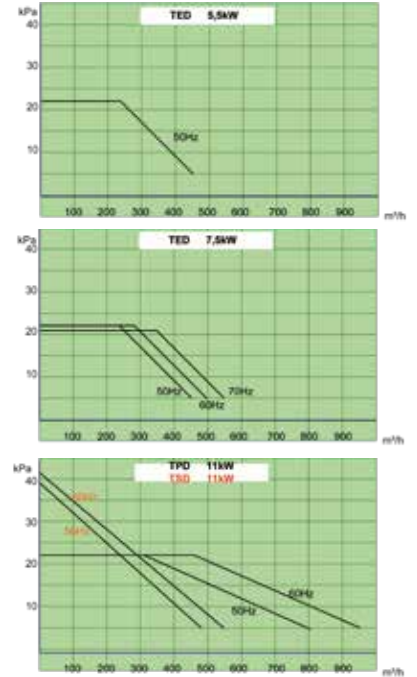
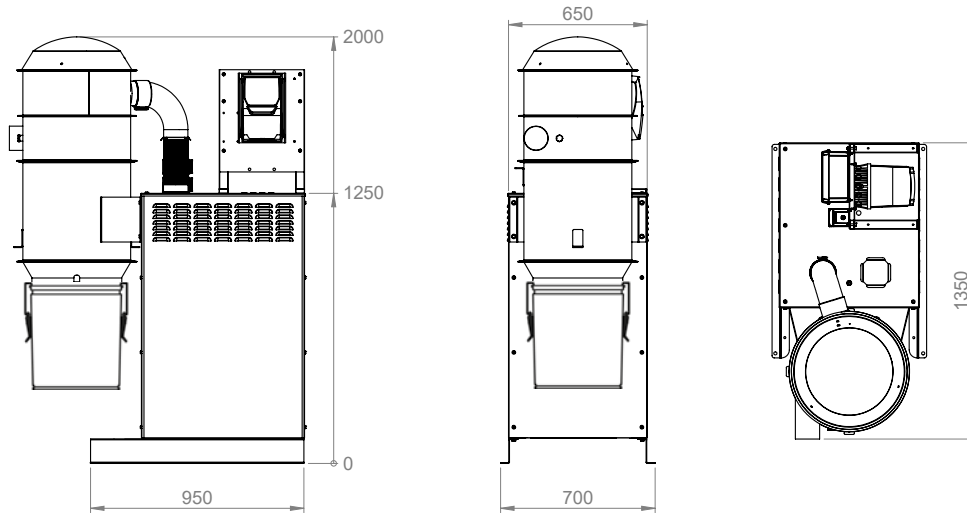
Dustcontrol
DC 11-Module



Dustcontrol Part no 4613

DC 11-Module Standard

Maße, Montagebeispiele, DC 11-Module Standard



Filterreinigung mittels Luftimpuls

Luftverbrauch	4 l/s, 4 bar
Schlauchanschluss [mm]	6



Filtermaterial aus gefaltetem Polyester

Alle Modelle

Art.Nr.	4292
Gesamte Filterfläche [m ²]	8.4
Abscheidegrad EN 60335-2-69 Teil 1 [%]	> 99.9

DC 11-Module Standard Modelle

TECHNISCHE DATEN	5.5 kW	7.5 kW	11 kW P	11 kW S
Motor [Hz]	50	50	50	50
Pumpe [rpm]	3000	3000	3000	3000
Lufteinlass Ø [mm]	108	108	108	108
Luftauslass Ø [mm]	100	100	100	100
Max Δp [kPa]	22	22-18	22	40
Nenndruck [kPa]	18	18-17	18	30
Max. Q [m ³ /h]	450	450-550	800	450
Gewicht [kg]	200	225	260	250
Geräuschpegel 1 m [dB(A)]	65	65*	65	65
Geräuschpegel mit Frequenzumrichter [dB(A)]		60-65*	61-67**	61-67**

* Der Geräuschpegel ist mit zusätzlichem Schalldämpfer am Auslass 5 dB(A) niedriger als angegeben.

** Bei 50 Hz beträgt der Geräuschpegel 67 dB(A).

Optionen DC 11-Module

Beispiel Artikelnummer

14123 6 1 0Q 1 0

↑ ↑ ↑ ↑ ↑

Basiseinheit Filter Austrag Bauform Optionen

DC 11-Module

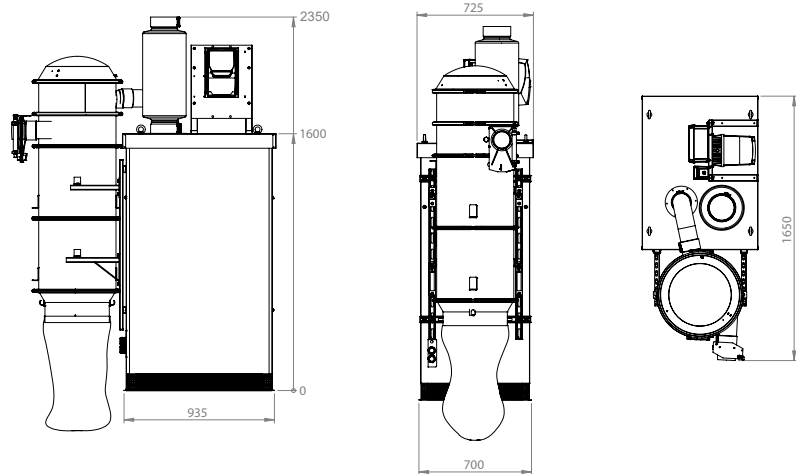
TECHNISCHE DATEN	BASISEINHEIT	FILTER	AUSTRAG	BAUFORM	SONDER-AUSSTATTUNG
DC 11-Module 5.5 kW 400 V 50 Hz ohne Schaltschrank	141236				
DC 11-Module 5.5 kW 400 V 50 Hz VFD	14123B				
DC 11-Module 7.5 kW 400 V 50 Hz ohne Schaltschrank	141246				
DC 11-Module 7.5 kW 400 VFD	14124B				
DC 11-Module 7.5 kW 380-480 V 50/60 Hz Green System	14124N				
DC 11-Module 11 kW P 400 V 50 Hz ohne Schaltschrank	141466				
DC 11-Module 11 kW P 380-480 V 50/60 Hz VFD	14146B				
DC 11-Module 11 kW P 380-480 V 50/60 Hz Green System	14146N				
DC 11-Module 11 kW S 400 V 50 Hz ohne Schaltschrank	141366				
DC 11-Module 11 kW S 380-480 V 50/60 Hz VFD	14136B				
FILTEROPTIONEN					
Standard		0			
Mit HEPA-Filter		1			
PTFE-Filter		3			
AUSTRAG					
Austrag in Plastiksack (Austragskonus 4706)			0 1		
Behälter 40 l; Stahl, blau			0 H		
Behälter 55 l; Stahl, blau			0 Q		
Behälter 75 l; mit Plastiksack und Rädern			21		
BAUFORM					
Druckluftbetriebene Filterreinigung				1	
OPTIONEN					
Standard					0
CEE-Stecker*					1

* Nicht für 11 kW

DC 11-Module XL

Die DC 11-Module XL bieten dieselben anschlussfertigen Konzepte wie die kleineren Einheiten. Die Module sind mit der bewährten S11000X-Filtereinheit ausgestattet. Beim Vakuumerzeuger können Sie zwischen 15 kW TPR40 oder dem 18,5 kW TPR43 wählen. Der Austrag erfolgt optional in einen Plastiksack oder einen 40-l-Behälter.

Maße, Montagebeispiele, DC 11-Module Standard XL



Art.Nr. Bezeichnung

151100	DC 11-Module XL 15 kW, 400 V/50 Hz, Sack, ohne Schaltschrank	153100	DC 11-Module XL 18,5 kW, 400 V/50 Hz, Sack, ohne Schaltschrank
151130	DC 11-Module XL 15 kW, 400 V/50 Hz, Sack, mit Schaltschrank	153130	DC 11-Module XL 18,5 kW, 400 V/50 Hz, Sack, mit Schaltschrank
151120	DC 11-Module XL 15 kW, 400 V/50 Hz, Sack, Green System	153120	DC 11-Module XL 18,5 kW, 400 V/50 Hz, Sack, Green System
151200	DC 11-Module XL 15 kW, 400 V/50 Hz, 40 l-Behälter, ohne Schaltschrank	153200	DC 11-Module XL 18,5 kW, 400 V/50 Hz, 40 l-Behälter, ohne Schaltschrank
151230	DC 11-Module XL 15 kW, 400 V/50 Hz, 40 l-Behälter, mit Schaltschrank	153230	DC 11-Module XL 18,5 kW, 400 V/50 Hz, 40 l-Behälter, mit Schaltschrank
151220	DC 11-Module XL 15 kW, 400 V/50 Hz, 40 l-Behälter, Green System	153220	DC 11-Module XL 18,5 kW, 400 V/50 Hz, 40 l-Behälter, Green System

DC 11-Module XL

TECHNISCHE DATEN	15 kW	18,5 kW S
Motor [Hz]	50	50
Pumpe [rpm]	4000	4300
Einlass Ø [mm]	108	108
Auslass Ø [mm]	160	160
Max Δp [kPa]	26*	28*
Nenndruck [kPa]	20	20
Luftstrom, max. Q [m³/h]	1000	1000
Gewicht [kg]	456	478
Geräuschpegel 1 m [dB(A)]	66	66

* DC Green System max. 22 kPa



Filtermaterial aus gefaltetem Polyester

Alle Modelle

Art.Nr.	4284
Gesamte Filterfläche [m²]	12
Abscheidegrad EN 60335-2-69 Teil 1 [%]	> 99.9

Elektroanschluss für Filterreinigung aller Einheiten: 24 VDC.

DC 3800 Stationär/Paket

Der DC 3800 Stationär ist für Installationen beispielsweise in Industrieanlagen, Werkstätten und Schulen vorgesehen. Staubabscheider und Turbopumpe sind auf einem gemeinsamen Gestell montiert.

Das DC 3800 Stationär Paket besitzt eine Saugleistung für einen Arbeitsplatz, z.B. für das Schleifen mit einem 6"-Schleiftopf oder zum Staubsaugen mit einer 38 mm Bodensaugausrüstung. Der Filter wird manuell mit dem patentierten Luftimpulsmechanismus gereinigt. Die Einheit ist mit einem Vakuumventil ausgestattet, damit auch Kühlluft in die Pumpe gelangt, wenn alle Absaugpunkte geschlossen sind. Das Paket umfasst Rohre von drei Meter Länge, Zweigrohre und Muffen.

Die Montage ist einfach, das Rohrleitungssystem kann problemlos an fast alle Standorte angepasst werden. Das Starten und Stoppen der Zentralanlage erfolgt automatisch, wenn die Absaugpunkte geöffnet bzw. geschlossen werden.

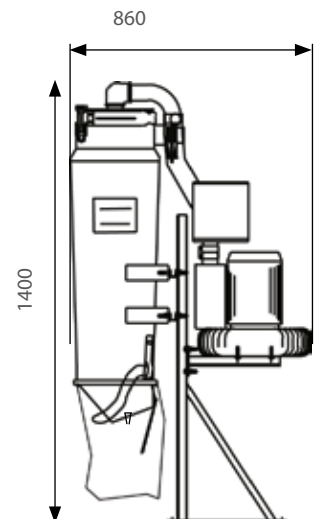


Art.Nr. Bezeichnung

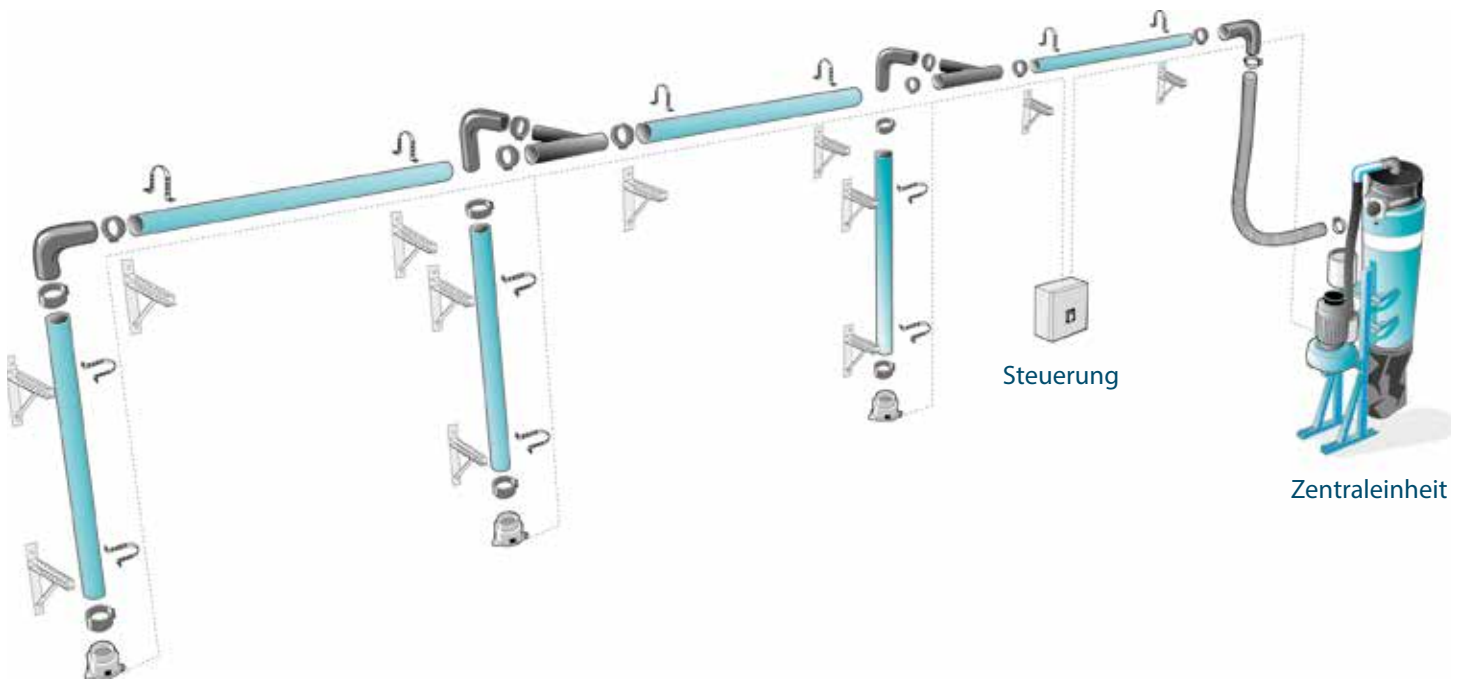
114700	DC 3800 STAT Paket
117400	DC 3800 STAT
118500	DC 3800 STAT, automatische Filterreinigung
4314	Plastiksack 30 l, 50 St.

DC 3800 Stationär

TECHNISCHE DATEN	50 Hz
Höhe [mm]	1400
Breite [mm]	400
Länge Ø [mm]	860
Gewicht [kg]	50
Lufteinlass/Luftauslass Ø [mm]	50
Luftvolumen am offenen Einlass [m³/h]	260
Unterdruck max. [kPa]	20
Motorleistung [kW]	2.2
Filterfläche, Feinfilter [m²]	1.8
Abscheidegrad [%]	> 99.9
Auffangsack [l]	30
Geräuschpegel [dB(A)]	< 75



Kompakte Absaugsysteme

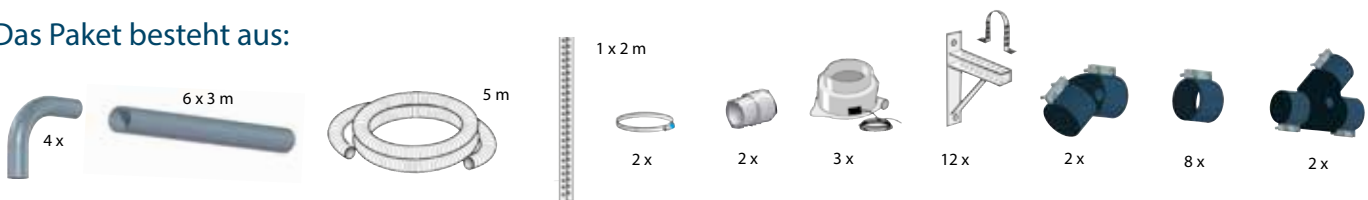


DC 3800 Stationär Paket, Art.Nr. 114700

TECHNISCHE DATEN	Art.Nr.	Anzahl
DC 3800 Stationär 400 V / 50 Hz / 2.2 kW	117400	1
Steuerungssysteme		
Schaltschrank 400 V / 50 Hz / 2.2 kW	8117	1
Anschlusspunkt		
Klappenventil Ø 50 mit Mikroschalter	8433	3
Rohrleitungssystem		
Rohr Ø 50 (L=3 m)	3071	6
Bogen Ø 50, 90°	3310	4
Bogen Ø 50, 45° EPDM	307311	2
Bogen Ø 50, 45°	3312	2
Verbinder Ø 50	3077	8
Zweigrohr 50/50 EPDM	307411	2
Anschlussstück 50/50	2107	2
Schlauch Ø 50 (L=5 m)	2401	1
Schlauchklemme 50-65	4219	2
Halterung 300	3008	12
Bandschelle Ø 50	3107	12
Deckenhalterung (L=2 m)	9622	1

Das 2-adrige Kabel für Mikroschalter ist nicht im Lieferumfang enthalten (den Schaltplan und den Anschlussplan finden Sie im Schaltschrank).

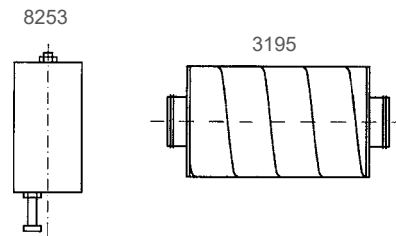
Das Paket besteht aus:



Zubehör (Art.Nr.)

- 3195 Schalldämpfer 80 mm 300/180
- 42024 Mikrofilter, Klasse H
- 8253 Vakuumventil 50 mm

Zubehör (Art.Nr.)



Kompakte Absaugsysteme

DC Box

Die DC Box ist ein speziell konstruierter Absaugschrank, der bei Sanierungs- und Reinigungsarbeiten sowie vor Wartungs- und Reparaturarbeiten an Maschinen und Werkzeugen vor gesundheitsschädlichen Stäuben schützt. Die DC Box ist mit einer Blaspistole sowie einem Saugschlauch für die Staubabsaugung ausgerüstet. Größere Partikel und Abfall fallen in einen Plastiksack im unteren Teil des Schrankes.

Die DC Box ist einfach zu nutzen. Werkzeuge und Maschinen werden über die Seitentür eingeschoben und auf den rotierenden Arbeitstisch gelegt. Diese werden dann entweder abgesaugt oder mit Druckluft sauber geblasen. Der feine Staub wird abgesaugt und über ein Rohrleitungssystem zu einer Zentralanlage geleitet. Die Größe der Zentralanlage und die Bemessung des Rohrleitungssystems können an die Bedürfnisse des Kunden angepasst werden. Das System kann auch zu einem zentralen Absauggerät mit leicht zugänglichen Anschlüssen in der gesamten Werkstatt erweitert werden.

Kompakt, Standard oder Benutzerdefiniert?

Die DC Box ist in drei Ausführungen erhältlich: Kompakt, Standard und Benutzerdefiniert.

Die **DC Box Kompakt** enthält als Saugquelle einen Luftreiniger DC AirCube 500 und ist einfach auch in engen Räumen unterzubringen, wenn für ein Rohrleitungssystem und eine zentrale Absauganlage kein Platz vorhanden ist.

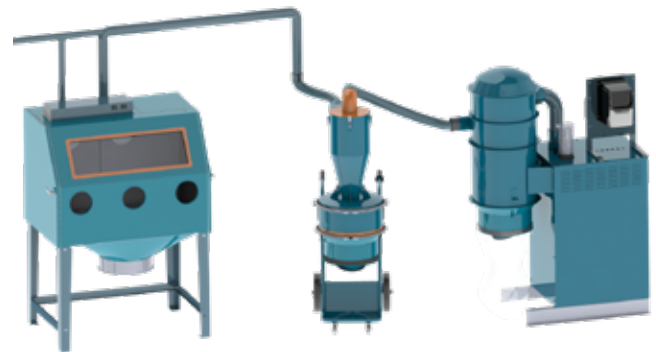
Die **DC Box Standard** deckt die meisten Fälle ab. Sie weist einen Vorabscheider und eine Zentraleinheit DC 11-Module 11 kW P auf.

DC Box Benutzerdefiniert. Sollen auch höhere Maschinen zur Sanierung direkt hineingefahren werden können, ist die DC Box groß die richtige Lösung für Sie. Die DC Box groß wird an Ihre Anforderungen angepasst.

Art.Nr. Bezeichnung

7470	DC Box
74701	DC Box Kompakt mit DC AirCube
7999	DC Box Benutzerdefiniert

Zur korrekten Bemessung und für ein Angebot über ein DC Box Paket wenden Sie sich an unseren Außendienst.



DC Box

DCF Tromb

DC11-Module

Montagebeispiel für DC Box Standard



Druckluftschlauch mit Blaspistole und Saugschlauch zur einfachen Reinigung im Schrank.

Kompakte Absaugsysteme

DC Box Standard

Art.Nr.	Bezeichnung
7470	DC Box
42014	Rollwagen DC-Box extern
7074	DCF Mobil Vorabscheider
14146B10110	DC 11-Module (11kW P, 400 V / 50 Hz)

(Rohrsystem gemäß individuellen Bedürfnissen)

TECHNISCHE DATEN	DC Box Kompakt und DC Box Standard
HxBxT [mm]	1800x1200x800
Gewicht [kg]	160
Einlass/Auslass Ø [mm]	76
Schlauchlänge [m]	2

TECHNISCHE DATEN	DC AirCube 500
HxBxT [mm]	380x340x495
Gewicht [kg]	13
Einlass/Auslass Ø [mm]	380x340
Luftvolumen max. [m³/h]	500

TECHNISCHE DATEN	DC 11-Module 11 kW P
HxBxT [mm]	1800x1000x1300
Gewicht [kg]	260
Luft einlass/Luftauslass Ø [mm]	108
Filterreinigung Druckluft [l/s]	4
Volumenstrom max. [m³/h]	800
Unterdruck max. [kPa]	22
Filterfläche [m²]	8.4
Abscheidegrad [%]	>99.9
Geräuschpegel [dB(A)]	60-63



DC Box Kompakt



DC Box Standard



DC Box Benutzerdefiniert

Rohrleitungssystem

Das Rohrleitungssystem transportiert das Material vom Arbeitsplatz zur Zentralanlage. Dustcontrol verfügt über ein vollständiges Angebot von Rohr- und Montageteilen, was die Flexibilität bei der Verlegung der Rohre erhöht. Mit unserem mechanischen Verbindungssystem sind auch Umbauten und Ergänzungen kein Problem.

Informationen zum Rohrleitungssystem

Das Rohrleitungssystem transportiert das Material vom Arbeitsplatz zur Zentralanlage. Staub führt oft zu mehr oder weniger starken Verschleißerscheinungen, weshalb die Standardrohre 1,5 mm dick sind. Im Zusammenhang mit der Absaugung von Rauch oder leichtem Staub können Wickelfalzhohre verwendet werden. Auch rostfreie Edelstahlrohre und besonders verschleißbeständige Rohrteile gibt es in unserem Sortiment.

Dustcontrol verfügt über ein vollständiges Angebot von Rohr- und Montageteilen, was die Flexibilität bei der Konstruktion und Verlegung der Rohre erhöht. Mit unserem mechanischen Verbindungssystem sind auch Umbauten und Ergänzungen kein Problem.

Auch die Elastomer-Bögen und -Zweigrohre sind für hohe Unterdrücke ausgelegt. Dank einer radialen Erhöhung im Rohrbogen wird der Verschleiß auf eine größere Fläche verteilt, d.h. der Verschleiß ist geringer auch das Risiko einer Verstopfung wird kleiner.

Ein effektives Rohrleitungssystem muss bestimmte Anforderungen erfüllen. Die Transportgeschwindigkeit in den Rohren sollte bei verschiedenen Lasten gleich verteilt sein. Auch die richtige Luftgeschwindigkeit spielt eine Rolle. Ist die Geschwindigkeit zu niedrig, verstopft das Material die Rohre. Eine zu hohe Geschwindigkeit führt zu unnötigem Verschleiß und zu Energieverlust. Die kompetenten Mitarbeiter von Dustcontrol können ein System entsprechend Ihren Anforderungen konzipieren.

Wahl des richtigen Rohrsystems

Transport von	Luftstrom [m³/h]	Rohrmaße [mm]	Bezeichnung
Staub, grobes und schweres Material 20-40 m/s	(100-260	Ø 50)*	Stahlrohr
	300-600	Ø 76	Stahlrohr
	600-1200	Ø 108	Stahlrohr
	1200-2600	Ø 159	Stahlrohr
Rauch, Dampf und saubere Luft 12-20 m/s	180-320	Ø 76	Stahlrohr
	320-550	Ø 100	Verstärktes Wickelfalzrohr
	370-620	Ø 108	Stahlrohr
	510-850	Ø 125	Verstärktes Wickelfalzrohr
	840-1400	Ø 159 / Ø 160	Stahlrohr/verstärktes Wickelfalzrohr
	1300-2200	Ø 200	Verstärktes Wickelfalzrohr
	2100-3500	Ø 250	Verstärktes Wickelfalzrohr

*) Für die meisten Systeme sollte 76 mm als kleinster Rohrdurchmesser ausgewählt werden. Nur bei Systemen mit geringem Luftstrom sollten Sie 50-mm-Rohre verwenden.

Details zum Rohrleitungssystem

Stahlrohre

Unser Standardrohrleitungssystem besteht aus verzinktem Stahl und wird in 90 % aller Dustcontrol-Installationen eingesetzt. Aufgrund der dicken Rohrwände ist die Nutzungsdauer sehr hoch, auch bei Anwendungen mit einem hohen Abriebfaktor.

Edelstahlrohre

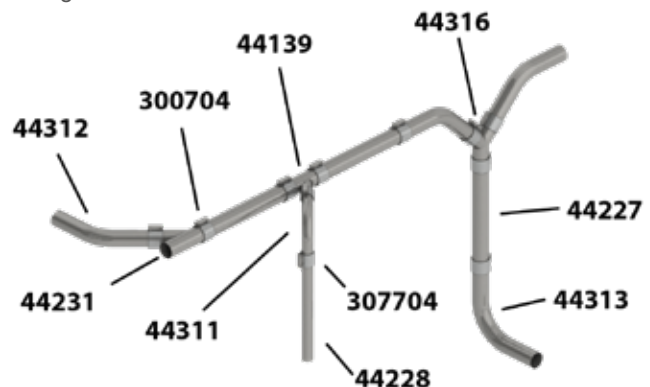
Die Edelstahlrohre werden eingesetzt, wenn abrasive Materialien verwendet werden oder hygienische Faktoren berücksichtigt werden müssen. Wenn das System für den Materialtransport ausgelegt wird, sollten Bögen mit einem großen Radius verwendet werden.

Verstärkte Wickelfalzhohre

Die Wickelfalzhohre werden vor allem eingesetzt, um die Komponenten der Zentralanlage, den Vakuumerzeuger, die Filtereinheiten und den Vorabscheider zu verbinden. Die Wickelfalzhohre eignen sich in der Regel nicht für Anwendungen mit grobem oder abrasivem Material, sondern werden vor allem in Absauganlagen verwendet die Dämpfe, Rauch und leichten Staub transportieren.

Befestigungselemente

Dustcontrol bietet ein vollständiges Sortiment an Befestigungselementen, die die Montage sowie Umbauten vereinfachen.



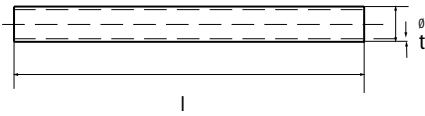
Elastomer Rohrsystem

Beim Transport von Material in einem Rohrleitungssystem führt der turbulente Luftstrom zu Geräuschen. Die Materialpartikel schlagen gegen die harten Rohrwände. Wenn die Bögen, Zweigrohre und Montagehalterungen aus Elastomer (EPDM- oder NBR-Gummi) bestehen, verringert sich die Geräuschbelastung deutlich. Alle Bögen und Zweigrohre aus Elastomer sind zur einfachen Durchführung von Messungen und Sichtprüfungen mit einer verstopelten Öffnung versehen.

Konen, Zweigrohre und Bögen werden aus EPDM- oder NBR-Gummi gefertigt. Die Komponenten sind abriebfest und schalldämmend.

Rohrleitungssystem aus Stahl

Rohre

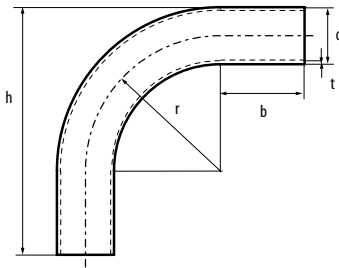


Art.Nr.	Bez.	d	L (m)	t	m (kg/m)
3071	Ø 50	50.8	3	1.5	1.8
3340**	Ø 50	50.8	0.135	1.5	1.8
3004*	Ø 76	76	3	1.5	2.6
3341**	Ø 76	76	0.135	1.5	2.6
3039*	Ø 108	108	3	1.5	3.9
3342**	Ø 108	108	0.135	1.5	3.9
3060	Ø 159	159	3	1.5	7.7

*) Rohrbund in 6 m Länge: Ø 76 - Art.-Nr. 3278 (insg. 144 m); Ø 50 - Art.-Nr. 3279 (insg. 114 m)

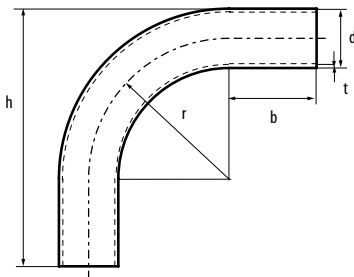
**) Rohrstützen zur direkten Montage eines 45° Bogens an ein Elastomer-Zweigrohr.

Bogen 90°



Art.Nr.	Bez.	d	r	b	h	t	m (kg)
3310	Ø 50	50.8	120	75	220	1.5	0.6
3309	Ø 50	50.8	85	75	185	1.5	0.3
3117	Ø 50	50.8	50	-	115	1.5	0.3
3311	Ø 76	76	160	180	313	1.5	1.3
3005	Ø 76	76	175	-	213	2.9	1.45
3118	Ø 76	76	65	-	150	1.5	0.6
3319	Ø 108	108	160	165	380	2.0	3.0
3061	Ø 159	159	375	-	455	4.5	10.1

Bogen 90°, verlängert

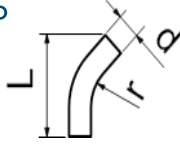


Art.Nr.	Bez.	d	r	b	t	m (kg)
3169	Ø 76	76	175	150	2.9	3.0
3165	Ø 108	108	250	150	3.6	6.5
3161	Ø 159	159	375	150	4.5	15.3

Unser Standardrohrleitungssystem besteht aus verzinktem Stahl und wird in 90% aller Dust-control-Systeme eingesetzt. Aufgrund der dicken Rohrwände ist die Nutzungsdauer sehr hoch, auch bei Saugmaterial mit einem hohen Abriebfaktor.

Rohrleitungssystem aus Stahl

Bogen 45°



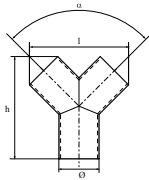
Art.Nr.	Bez.	d	r	L	t	m (kg)
3312	Ø 50	50	120	228	1.5	0.4
3317	Ø 76	76	160	333	1.5	0.9
3009	Ø 76	76	175	158	2.9	0.8
3321	Ø 108	108	160	433	2.0	2.4
3062	Ø 159	159	375	166.5	4.5	5.3

Hosenrohr



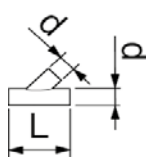
Art.Nr.	Bez.	d1	d2	c	h	t	m (kg)
3067	Ø 159/159	159	159	230	458	2.0	6.0

Y-Rohr



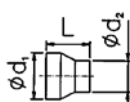
Art.Nr.	Bez.	d	α	L	h	t	m (kg)
3324	Ø 50	50.8	90°	150	175	1.5	0.4
3323	Ø 76	76	90°	190	195	1.5	0.7
3322	Ø 108	108	90°	235	225	2.0	1.4
3066	Ø 159	159	180°	850	485	2.0	6.0

Zweigrohr



Art.Nr.	Bez.	d	α	L	t	m (kg)
3074	Ø 50	51	45°	170	1.5	0.5
3003	Ø 76	76	45°	245	1.5	0.9
3036	Ø 108/76	108/76	45°	300	1.5	1.8
3357	Ø 108	108	45°	267	1.5	1.9
3063	Ø 159	159	45°	400	2.0	4.4
3065	Ø 159/76	159/76	30°	390	2.0	3.3
3064	Ø 159/108	159 /108	30°	390	2.0	3.9

Konus

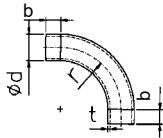


Art.Nr.	Bez.	d1	d2	L	t	m (kg)
3078	Ø 76/50	76	50	95	1.0	0.15
3197	Ø 80/76	80	76	70	2.0	0.2
3030	Ø 108/76	108	76	95	1.0	0.15

Weitere Maße: mit Elastomer-Formteilen.

Rohrleitungssystem aus Stahl

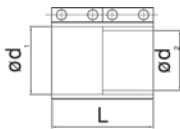
Abriebfester Bogen 90°



Art.Nr.	Bez.	d	r	b	t	m (kg)
3235*	Ø 76	87	175	50	7.0	5.0
3234*	Ø 108	121	250	50	5.5	10.6

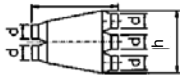
*Bogen in Kombination mit abriebfestem Verbinder.

Abriebfester Verbinder



Art.Nr.	Bez.	d1	d2	L	m (kg)
3243	Ø 76	87	76	130	0.5
3244	Ø 108	121	108	130	0.7

Druckverteilerkasten



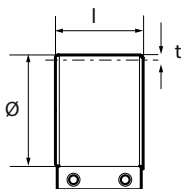
Art.Nr.	Bez.	d	h	m (kg)
3057	3/2	108	472	10.0
3058	2/2	108	570	7.0

Endverschluss für Stahlrohr



Art.Nr.	Bez.	d	m (kg)
3172	Ø 50	50.8	0.1
3174	Ø 76	76	0.1
3906	Ø 108	108	0.2

Verbinder



Art.Nr. EPDM**	Art.Nr. NBR*	Bez.	d	L	t	m (kg)
3077	3271	Ø 50	50.8	65	4.5	0.2
3007	3272	Ø 76	76	65	5.0	0.3
3031	3273	Ø 108	108	65	5.5	0.4
3045	3274	Ø 159	159	65	6.5	0.5

*) Ölbeständig

**) Antistatisch

Rohrleitungssystem aus Edelstahl

Rostfreie Edelstahlrohre werden verwendet, wenn abrasives Material zu fördern ist oder hygienische Faktoren berücksichtigt werden müssen. Je nach Einsatzgebiet bieten wir zwei verschiedene Versionen des Edelstahlrohrs an.

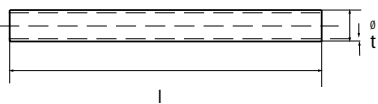
Welches Rohrleitungssystem aus Edelstahl nutzen?

Rohrleitungssystem aus Edelstahl	Einsatzgebiet	Europäische Norm
Rohrleitungssystem aus Edelstahl	Beförderung von abrasivem Material oder bei Berücksichtigung hygienischer Faktoren.	1.4301
Rohrleitungssystem aus Edelstahl Lebensmittel- / Pharmaindustrie	Beförderung von Material in Lebensmittel- und Pharmaindustrie.	1.4404

Rohrleitungssystem aus Edelstahl 1.4301 / AISI 304

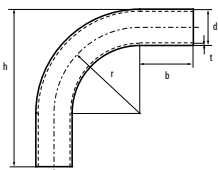
Rostfreie Edelstahlrohre werden verwendet, wenn abrasives Material zu fördern ist oder hygienische Faktoren berücksichtigt werden müssen. Stahlgüte gemäß 1.4301/AISI 304.

Rohre



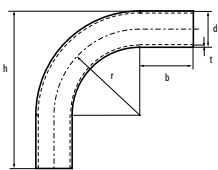
Art.Nr.	Bez.	d	L (m)	t	m (kg/m)
3211	Ø 50	50,8	3	1,0	1,3
3212	Ø 76	76	3	1,0	1,9
3267	Ø 108	108	3	1,0	2,5
3227	Ø 159	159	3	1,0	4,0

Bogen 90°



Art.Nr.	Bez.	d	r	b	h	t	m (kg)
3314	Ø 50	50,8	120	75	220	1,5	0,6
3316	Ø 76	76	160	180	313	1,5	1,3
3320	Ø 108	108	160	165	380	2,0	3,0
3262	Ø 159	159	87	90	260	1,0	1,8

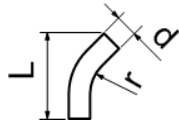
Bogen 90°, verlängert



Art.Nr.	Bez.	d	r	b	t	m (kg)
3266	Ø 76	76	460	-	2,0	3,2
3303	Ø 108	108	800	150	2,0	10,0

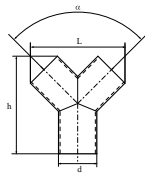
Rohrleitungssystem aus Edelstahl 1.4301 / AISI 304

Bogen 45°



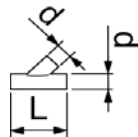
Art.Nr.	Bez.	d	r	L	t
3318	Ø 76	76	160	333	1.5
3315	Ø 108	108	160	433	2.0

Y-Rohr



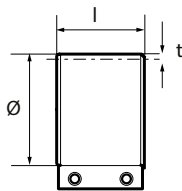
Art.Nr.	Bez.	d	α	L	h	t	m (kg)
3331	Ø 50	50.8	90°	150	175	1.5	0.4
3330	Ø 76	76	90°	190	195	1.5	0.7
3329	Ø 108	108	90°	235	225	2.0	1.4

Zweigrohr



Art.Nr.	Bez.	d1	d2	L	α	t	m (kg)
3210	Ø 50/50	50	50	170	45°	1.5	0.5
3199	Ø 76/76	76	76	245	45°	1.5	1.0
3358	Ø 108/108	108	108	267	45°	1.5	1.8

Verbinder



Art.Nr. NBR	Bez.	d	L	t	m (kg)
307702*	Ø 50	50.8	65	4.5	0.2
300702*	Ø 76	76	65	5.0	0.3
303102*	Ø 108	108	65	5.5	0.4
304502*	Ø 159	159	65	6.5	0.5

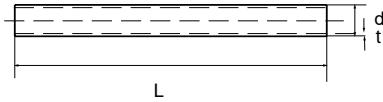
*) Material EPDM/Edelstahl



Rohrleitungssystem aus Edelstahl 1.4404 / AISI 316L

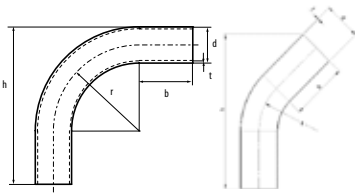
Rohrleitungssystem aus Edelstahl für die Lebensmittel- und Pharmaindustrie.
Stahlgüte gemäß 1.4404 / AISI 316L.

Rohre



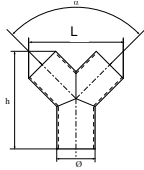
Art.Nr.	Bez.	d	L	t	m (kg)
44228	Ø 50	50	4000	1	5
44227	Ø 76	76.1	4000	1.2	9
44226	Ø 108	108	4000	1.5	16

Bogen 45°, 90°



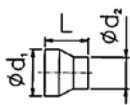
Art.Nr.	Bez.	d	r	b	h	t	m (kg)
44308	Ø 50_45°	50.8	120	75	231	1	0.3
44311	Ø 50_90°	50.8	120	75	220	1	0.4
44312	Ø 76_45°	76.1	160	180	447	1.5	1.4
44313	Ø 76_90°	76.1	160	180	378	1.5	1.7
44306	Ø 108_45°	108	162	163	431	2	2.4
44307	Ø 108_90°	108	162	163	379	2	3.1

Y-Rohr



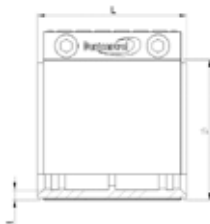
Art.Nr.	Bez.	d	α	L	h	t	m (kg)
44225	Ø 50	50.8	90°	151	175	1	0.3
44316	Ø 76	76	90°	188	195	1.2	0.6
44224	Ø 108	108	90°	233	225	1.5	1.1

Konus



Art.Nr.	Bez.	d1	d2	L	t	m (kg)
44318	Ø 80/76	76.1	50	95	1	0.2
44319	Ø 108/76	108	76.1	93	1.2	0.3

Verbinder



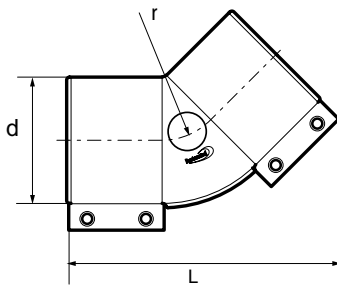
Art.Nr.	Bez.	d	L	t	m (kg)	Dichtung
307703	Ø 50	58	65	4	0.16	FPM
307704	Ø 50 GFF*	58	65	4	0.28	FPM
300703	Ø 76	84	65	4	0.2	FPM
300704	Ø 76 GFF*	84	65	4	0.32	FPM
303103	Ø 108	116	65	4	0.25	FPM
303104	Ø 108 GFF*	116	65	4	0.37	FPM

*) GFF = Good For Food = Einhausung der Schrauben für bessere Reinigung

In Bögen, Zweigrohren und Halterungen eingesetztes Elastomer (EPDM oder NBR) verringert den Geräuschpegel und besitzt eine hohe Verschleißfestigkeit. Dank einer von Dustcontrol patentierten radialen Erhöhung im Rohrbogen wird der Verschleiß auf eine größere Fläche verteilt, d.h. der Verschleiß ist geringer und das Risiko einer Verstopfung wird kleiner. NBR wird bei Absaugung von Ölen und Schneidflüssigkeiten empfohlen.

Formteile aus Elastomer

Bogen 45° (komplett mit Verbindern)



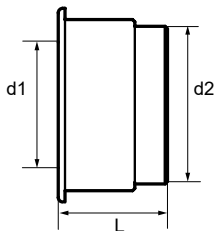
Art.Nr. EPDM**	Art.Nr. NBR***	Bez.	d	L	r	m (kg)
307311	307312	Ø 50	50.8	150	66	0.5
3343*		Ø 50	50.8	150	66	0.5
300911	300912	Ø 76	76	170	79	0.6
3344*		Ø 76	76	170	79	0.6
302911	302912	Ø 108	108	195	94	0.8
3345*		Ø 108	108	195	94	0.8

*) Material EPDM/Edelstahl

***) Antistatisch

***) Ölbeständig

Konus

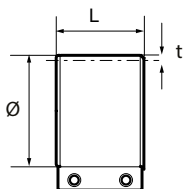


Art.Nr. EPDM**	Art.Nr. NBR***	Bez.	d1	d2	L	m (kg)
3305	3325	Ø 76/50	50.8	76	50	0.1
3306	3326	Ø 108/76	76	108	55	0.3
3307	3327	Ø 108/100	100	108	35	0.1
3308	3328	Ø 159/108	108	159	70	0.7

***) Antistatisch

***) Ölbeständig

Verbinder



Art.Nr. EPDM**	Art.Nr. NBR***	Bez.	d	L	t	m (kg)
3077	3271	Ø 50	50,8	65	4.5	0.2
307702*		Ø 50	50,8	65	4.5	0.2
3007	3272	Ø 76	76	65	5.0	0.3
300702*		Ø 76	76	65	5.0	0.3
3031	3273	Ø 108	108	65	5.5	0.4
303102*		Ø 108	108	65	5.5	0.4
3045	3274	Ø 159	159	65	6.5	0.5
304502*		Ø 159	159	65	6.5	0.5

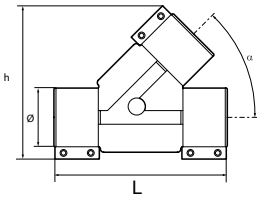
*) Material EPDM/Edelstahl

***) Antistatisch

***) Ölbeständig

Formteile aus Elastomer

Zweigrohr 45° (komplett mit Verbinder)



Art.Nr. EPDM**	Art.Nr. NBR***	Bez.	d	L	h	m (kg)
307411	307412	Ø 50	50.8	220	150	0.8
3346*		Ø 50	50.8	220	150	0.8
300311	300312	Ø 76	76	250	200	1.2
3347*		Ø 76	76	250	200	1.2
303511	303512	Ø 108	108	300	260	1.6
3348*		Ø 108	108	300	260	1.6

*) Material EPDM/Edelstahl

***) Antistatisch

***) Ölbeständig

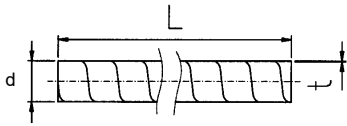
TECHNISCHE DATEN	EDPM	NBR
Temp °C max./min.	140/-60	120/-60
Antistatisch	Ja	Nein
Verschleißfestigkeit	Sehr gut	Gut
UV- und Ozonbeständigkeit	Sehr gut	Begrenzt
Beständigkeit gegen Rauch	Sehr gut	Gut
Beständigkeit gegen Lösungsmittel und Öl	Schlecht	Sehr gut



Das verstärkte Wickelfalzrohrsystem wird meist verwendet, um den Abscheider mit dem Unterdruckerzeuger zu verbinden. Außerdem wird es in Absaugsystemen für Rauch und leichten Staub eingesetzt.

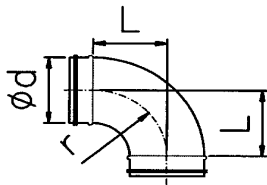
Verstärkte Wickelfalzrohre

Wickelfalzrohr



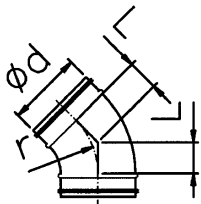
Art.Nr.	Bez.	d	L	t	m (kg/m)
3013	Ø 100	100	3	0.6	1.8
3123	Ø 125	125	3	0.6	2.2
3042	Ø 160	160	3	0.8	3.7
3095	Ø 200	200	3	0.8	4.7
3090	Ø 250	250	3	0.8	5.9

Bogen 90°



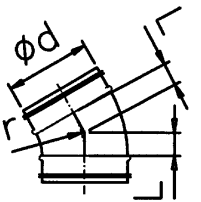
Art.Nr.	Bez.	d	r	L	m (kg)
3014	Ø 100	100	100	100	0.4
3124	Ø 125	125	125	125	0.6
3043	Ø 160	160	160	160	0.8
3096	Ø 200	200	200	200	1.5
3091	Ø 250	250	250	250	2.4

Bogen 45°



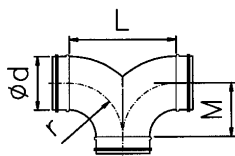
Art.Nr.	Bez.	d	r	L	m (kg)
3086	Ø 100	100	100	43	0.3
3125	Ø 125	125	125	52	0.4
3089	Ø 160	160	160	66	0.6
3088	Ø 200	200	200	83	0.9
3087	Ø 250	250	250	104	1.3

Bogen 30°



Art.Nr.	Bez.	d	r	L	m (kg)
3024	Ø 100	100	100	25	0.3
3126	Ø 125	125	125	33	0.3
3025	Ø 160	160	160	43	0.5
3026	Ø 200	200	200	54	0.7
3027	Ø 250	250	250	67	1.4

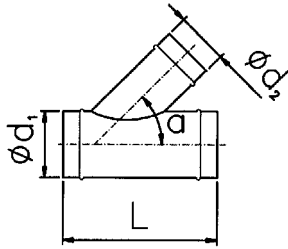
Y-Rohr



Art.Nr.	Bez.	d	r	L	M	m (kg)
3127	Ø 125	125	190	375	190	1.5
3128	Ø 160	160	240	480	240	2.5
3129	Ø 200	200	300	600	300	3.8
3130	Ø 250	250	375	750	375	8.6

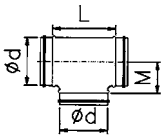
Verstärkte Wickelfalzrohre

Zweigrohr



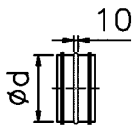
Art.Nr.	Bez.	d1	d2	L	α	m (kg)
3131	Ø 100/100	100	100	290	45°	1.3
3132	Ø 125/100	125	100	290	45°	1.4
3148	Ø 125/125	125	125	290	45°	1.6
3133	Ø 160/100	160	100	370	45°	1.6
3134	Ø 160/125	160	125	370	45°	1.9
3149	Ø 160/160	160	160	370	45°	2.5
3135	Ø 200/100	200	100	460	45°	2.2
3136	Ø 200/125	200	125	460	45°	2.3
3137	Ø 200/160	200	160	460	45°	2.9
3150	Ø 200/200	200	200	460	45°	3.5
3138	Ø 250/160	250	160	575	45°	3.4
3139	Ø 250/200	250	200	575	45°	4.0
3151	Ø 250/250	250	250	575	45°	4.6

T-Rohr



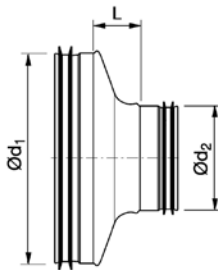
Art.Nr.	Bez.	d	L	M	m (kg)
3051	Ø 160	160	229	105	0.9

Nippel



Art.Nr.	Bez.	d	m (kg)
3015	Ø 100	100	0.1
3144	Ø 125	125	0.2
3044	Ø 160	160	0.2
3099	Ø 200	200	0.3
3094	Ø 250	250	0.5

Konus

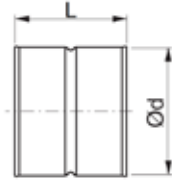


Art.Nr.	Bez.	d1	d2	L	m (kg)
3054	Ø 100/80	100	80	18	0.2
3141	Ø 125/100	125	100	22	0.2
3157	Ø 125/110	125	110	48	0.3
3028	Ø 160/100	160	100	37	0.3
3142	Ø 160/125	160	125	26	0.2
3098	Ø 200/160	200	160	26	0.3
3093	Ø 250/200	250	200	32	0.6
3122	Ø 250/160	250	160	53	0.5
3268	Ø 250/160	250	160	113	0.6
3269	Ø 250/200	250	200	92	0.6

Das verstärkte Wickelfalzrohrsystem wird meist verwendet, um den Abscheider mit dem Unterdruckerzeuger zu verbinden. Außerdem wird es in Absaugsystemen für Rauch und leichten Staub eingesetzt.

Verstärkte Wickelfalzrohre

Muffe

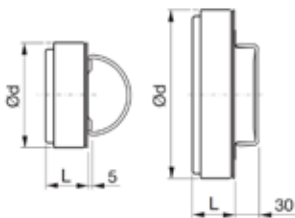


Art.Nr.	Bez.	d	L	m (kg)
3055	Ø 100	100	90	0.1
3143	Ø 125	125	90	0.2
3056	Ø 160	160	90	0.2
3082	Ø 200	200	90	0.3
3083	Ø 250	250	130	0.5

Enddeckel

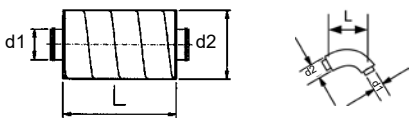
Ø100 - 160

Ø200 - 250



Art.Nr.	Bez.	d	L	m (kg)
3152	Ø 100	100	40	0.1
3153	Ø 125	125	40	0.1
3154	Ø 160	160	40	0.2
3155	Ø 200	200	40	0.3
3156	Ø 250	250	40	0.5

Schalldämpfer

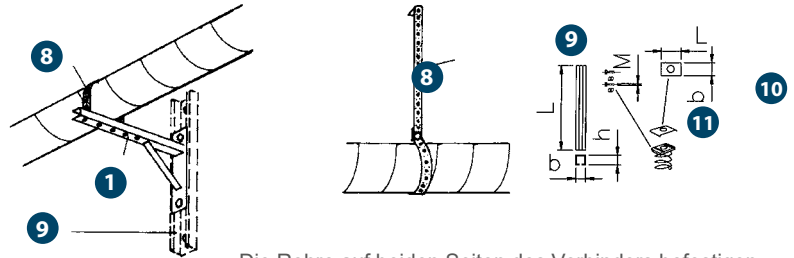
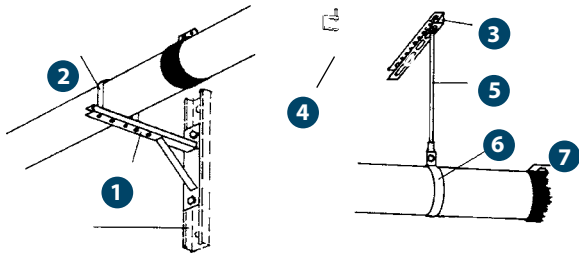


Art.Nr.	d1	d2	L	m (kg)
3195	80	180	300	2.2
3350	100	150	250	1.4
4476	100	200	600	4.8
4942	100	200	300	2.6
3228	125	224	300	3.0
3182	160	335	1200	19.8
3183	160	335	600	10.7
3184	160	260	600	6.3

Schalldämpfer Dämpfung in dB für mittlere Frequenzen in Hz

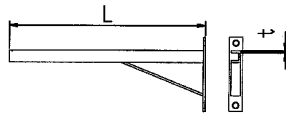
TECHNISCHE DATEN	125 Hz	250 Hz	500 Hz	1k	2k	4k	8k
3182	10	18	34	49	53	30	18
3183	8	15	23	31	40	22	16
3184	4	8	21	37	40	22	14
3195	4	8	16	27	34	35	19
3228	2	7	14	21	26	20	12
4476	8	13	25	40	50	40	21
4942	4	8	14	23	27	25	14

Befestigungselemente



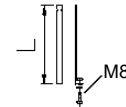
Die Röhre auf beiden Seiten des Verbinders befestigen.

1 Konsole



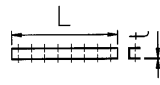
Art.Nr.	Bez.	L	t	m (kg)
3008	300	300	3	0.85
3037	500	500	3	1.50
3178	1000	1000	3	3.00

2 Bandschelle



Art.Nr.	Bez.	L	m (kg)
3107	50	140	0.10
3021	76	210	0.10
3022	108	290	0.10
3023	159	425	0.15

3 Wand- und Deckenhalterung



Art.Nr.	Bez.	L	t	m (kg)
3106	270	270	3	0.40
9622	2000	2000	3	3.00

4 Trägerklammer



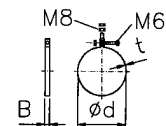
Art.Nr.	Bez.	M
3192	M8	M8
3251	M10	M10

5 Gewindestange



Art.Nr.	Bez.	L	M	m (kg/m)
3017	HGS8	2000	M8	0.35
3250	M10	1000	M10	0.50

6 Rohrbügel

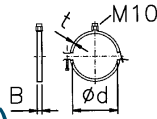


Art.Nr.*	d	B	t	m (kg)
3185	50	20	1.25	0.10
3186	76	20	2.0	0.15
3187	110	25	2.0	0.25
3188	160	25	3.0	0.40
3189	200	25	3.0	0.55
3190	250	25	3.0	0.75

*) 5 St.

Befestigungselemente

7 Rohrschelle, gummibelegt (EPDM)

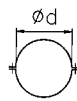


Art.Nr.	d	B	t
3245	50	24	1.5
3246	76	24	1.5
3284	101	24	2.0
3247	108	24	1.5
3285	125	24	2.0
3248	160	24	2.0
3249	200	24	3.0
3286	245	30	3.0

10 Schiebemutter

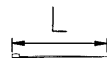
Art.Nr.	a	b	t
3253	52.6	45.5	5.0

Zweiteiliger Bügel



Art.Nr.	d
3068	160
3069	200

Kabelbinder, Nylon



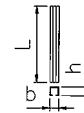
Art.Nr.	L
9817	136
9815	360

Schraubensatz für die Montage

Art.Nr.
3198

8 Lochband

Art.Nr.	L (m)	b	t	m (kg/m)
3158	25	25	1	0.15



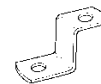
9 C-Schiene

Art.Nr.	L	b	h	
3159	300	41	21	
3241	2000	41	21	perforiert
3252	3000	41	21	perforiert

11 Schiebemutter mit Feder

Art.Nr.	M
9601	M8
3289	M10

Z-Winkel



Art.Nr.
3011

L-Winkel



Art.Nr.
3012

Klebeband

Art.Nr.	L (m)
9076	50



A detailed photograph of an industrial suction system. On the left, a large, blue, ribbed flexible hose is coiled. In the center, a blue cylindrical component, likely a valve or actuator, is mounted on a metal frame. To its right, a silver metal pipe with a blue protective sleeve is visible. The background shows a white wall with various pipes and electrical conduits. The overall scene is a technical, industrial environment.

Anlagenausstattung

Bei der Dimensionierung des Absaugsystems werden nur die gleichzeitig geöffneten Saugstellen berücksichtigt. Alle Absaugpunkte sollten deshalb mit einem Ventil oder Sperrschieber versehen sein. Diese können entweder manuell betätigt oder automatisch gesteuert werden. Schwenkarne, Schlauchtrommeln und andere Ausstattungen tragen dazu bei, die Flexibilität und Effizienz des Systems zu verbessern.

Informationen über die Anlagenausstattung

Bei der Dimensionierung des Absaugsystems werden die gleichzeitig geöffneten Saugstellen berücksichtigt. Es sollte möglich sein, alle Absaugpunkte zu öffnen und zu schließen. Dies kann beispielsweise über manuelle Sperrschieber und Klappenventile oder auch automatisch erfolgen. Für die Absaugung von Rauch gibt es die Flexpipe. Aufgrund der hohen Flexibilität und des kleinen Durchmessers kann die Flexpipe unmittelbar in der Nähe der Rauchquelle platziert werden.

Schwenkarme und Schlauchtrommeln werden verwendet, um die Handhabung des Systems zu erleichtern, die Ergonomie zu verbessern und potentielle Stolpergefahren durch den Schlauch auf dem Boden zu minimieren.



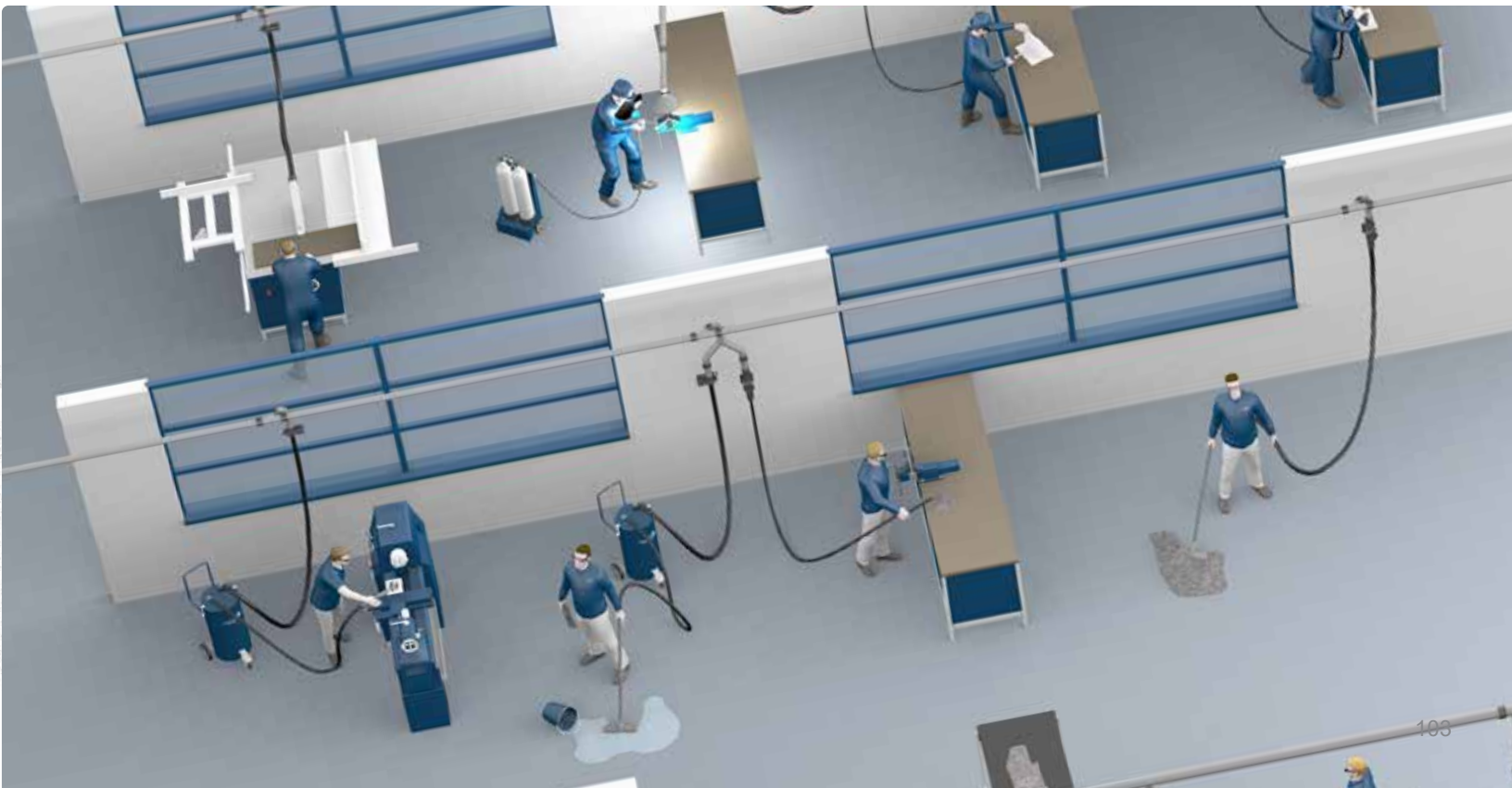
Manuelle Absperrventile



Automatische Schiebeventile



Schwenkarm-Lösung

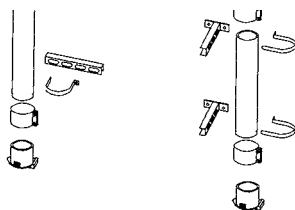


Klappenventile

Für den schnellen Anschluss des Saugschlauchs an das Rohrleitungssystem. Die federbelastete Klappe wird manuell geöffnet und die Schlauchmuffe wird in das Ventilgehäuse gesteckt.

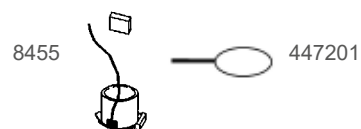
Bei Systemen mit Bedarfssteuerung kann das Klappenventil mit einem Mikroschalter ausgestattet werden, damit die Anlagensteuerung ein Start-/Stopp-Signal erhält.

Montagebeispiele



Klappenventil 50/76 mit Mikroschalter

+ Zubehör (Art.Nr.)



Klappenventile mit Mikroschalter und Kabel

8455 Klappenventil 50/76 (Anschluss X50) komplett mit Mikroschalter, 3 m Kabel und Anschlussdose.

447201 Handgriffsverlängerung zum Öffnen des Ventils.

Technische Daten

d_{\max}/D	A	Mikroschalter	Art.Nr.
38/50 mm	X38	Nein	3232
38/50 mm	X38	Ja	8454
50/50 mm	X50	Nein	3070
50/50 mm	X50	Ja	8433
50/76 mm	X50	Nein	3006
50/76 mm	X50	Ja	8272
76/76 mm	X76	Nein	3237



Klappenventile-Lebensmitteltauglich

Dieses neue Klappenventil ist für den Einsatz in der Lebensmittelindustrie konzipiert. Mit einzigartigen Eigenschaften wie Farbkodierung, Antistatik und lebensmittelgeprüften Materialien ist es hervorragend für die Lebensmittelindustrie geeignet. Das Klappenventil hat ein hygienisches Design, bei dem horizontale Flächen und Vertiefungen minimiert wurden. Die Dichtung besteht aus einem O-Ring, der leicht ausgetauscht werden kann. Dieser ist detektierbar, erfüllt die FDA-Anforderungen und ist bei Bedarf auch in Blau erhältlich. Das Klappenventil besteht aus Materialien, die den Anforderungen der FDA und der EC 1935/2004 entsprechen.



Klappenventil Art.Nr. 77020-04

Technische Daten

d_{\max}/D	A	Art.Nr.
50/76 mm	X50	77010-01 ●
50/76 mm	X50	77010-02 ●
50/76 mm	X50	77010-03 ●
50/76 mm	X50	77010-04 ●
50/76 mm	X50	77010-05 ☾
50/50 mm	X50	77020-01 ●
50/50 mm	X50	77020-02 ●
50/50 mm	X50	77020-03 ●
50/50 mm	X50	77020-04 ●
50/50 mm	X50	77020-05 ☾

Art.Nr. Bezeichnung

77010-01	(Ø76/50) Rot
77010-02	(Ø76/50) Gelb
77010-03	(Ø76/50) Blau
77010-04	(Ø76/50) Grün
77010-05	(Ø76/50) Weiß
77020-01	(Ø50/50) Rot
77020-02	(Ø50/50) Gelb
77020-03	(Ø50/50) Blau
77020-04	(Ø50/50) Grün
77020-05	(Ø50/50) Weiß
44954	O-Ring, Verbrauchsmaterial



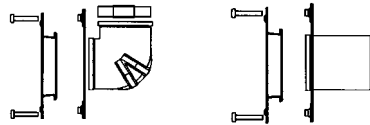
Wandventile

Zum einfachen Einstecken des Saugschlauchs. Montage in der Wand mit einem Montageset. Das Ventilgehäuse mit der federbelasteten Klappe wird auf der Wand installiert.

Bei Systemen mit Bedarfssteuerung kann das Wandventil mit einem Mikroschalter ausgestattet werden, damit die Anlagen-Steuerung ein Start-/Stopp-Signal erhält.

+ Zubehör (Art.Nr.)

- 3218 Montagesatz für 90° Anschluss
- 3219 Montagesatz für geraden Anschluss



3218

3219

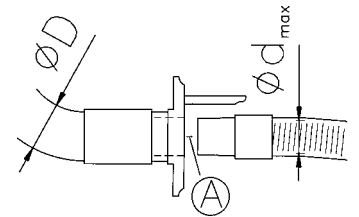
Technische Daten

d_{max}/D	A	Mikroschalter	Oberflächenbeschaffenheit	Art.Nr.
38/50 mm	X38	Nein	kugelpoliertes Aluminium	3230
38/50 mm	X38	Ja	kugelpoliertes Aluminium	8439
38/50 mm	X38	Nein	weißlackiert	3231
38/50 mm	X38	Ja	weißlackiert	8453

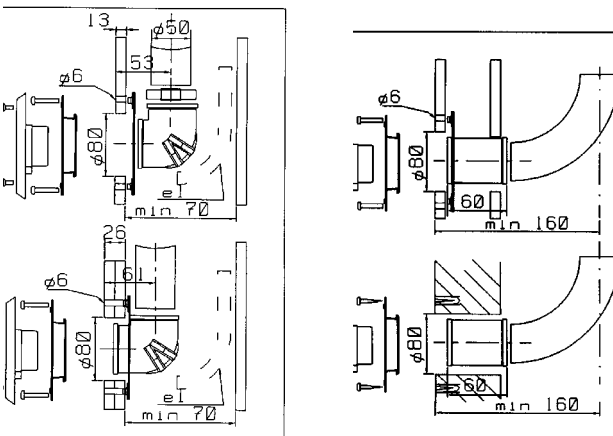


Wandventil ist in zwei Ausführungen erhältlich: kugelpoliertes Aluminium oder weißlackiert.

Montagebeispiele



Einbaumaße Wandventile



Reinraumventile

Das Wand- oder Bodenventil wurde speziell nach den Anforderungen der Reinraumtechnik entwickelt. Das Ventilgehäuse ist antistatisch und besteht aus vorgespanntem Polypropylen. Die sichtbaren Flächen des Ventils bestehen aus gebürstetem Edelstahl.

- Das Ventil ist sowohl für die Wand- als auch für die Bodenmontage geeignet.
- Ventil und Spannfeder können ohne Ausbau der gesamten Wand- bzw. Bodenhalterung ausgewechselt werden.
- Das Ventil verfügt über eine sehr geringe Einbautiefe für den Einbau in flache Sandwich-Wände.
- Es kann mit einem induktiven Schalter für automatischen Start/Stopp ausgestattet werden.
- Passend für Reinigungszubehör mit Ø 32, 38 oder 50 mm.



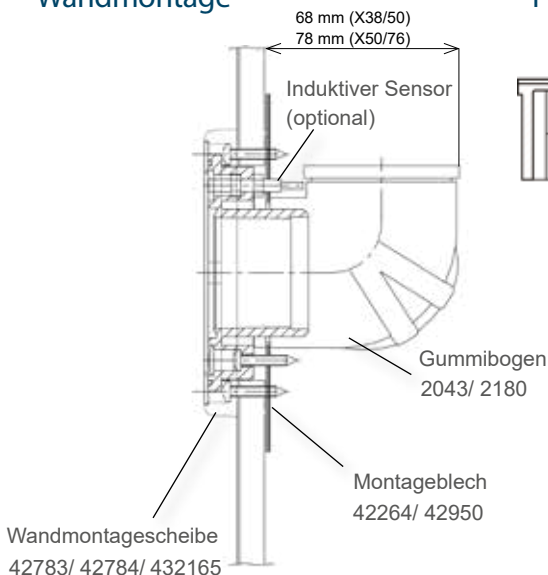
+ Zubehör

Bezeichnung	Art.Nr. Ø 38/50	Art.Nr. Ø 50/76
Wandmontagescheibe	42783	432165
Wandmontagescheibe hoch	42784	432165
Gerader Verbinder	2044	3007
Gummibogen 90°	2043, Ø 50	2180, Ø 50/76
Montageblech	42264	42950
Deckelöffner	40201	40201
Anschluss 62"	42292	-
O-Ring Ø 50 (Nitril)	40451	-

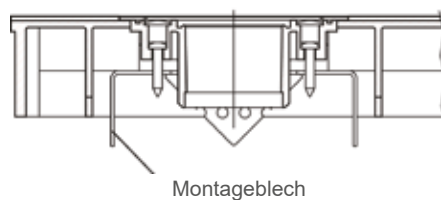
Art.Nr. Bezeichnung

322501	Reinraumventil X38/50
84059	Reinraumventil X38/50 mit induktivem Schalter
3368	Reinraumventil X50/76
3369	Reinraumventil X50/76 mit induktivem Schalter
40451	O-Ring Ø 50
42292	Anschluss Reinraumventil 38

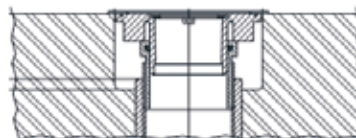
Wandmontage



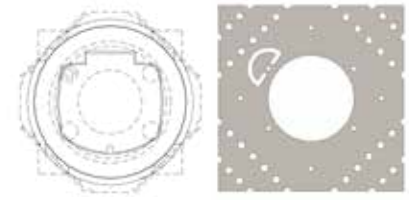
Für Holz- und erhöhte Böden



Montage im Zementestrich



Montageblech



42264/ 42950



Manuelle Sperrschieber

Manuelle Sperrschieber werden für den stationären Maschinenanschluss oder bei einem anderen permanenten Schlauchanschluss verwendet.

Bei Systemen mit Bedarfssteuerung kann der Sperrschieber mit einem Mikroschalter ausgestattet werden, damit die Anlagensteuerung ein Start-/Stopp-Signal erhält.



Technische Daten

Bezeichnung	Mikroschalter	Art.Nr.
Ø 50 mm	Nein	805201
Ø 50 mm	Ja	809101
Ø 76 mm	Nein	804300
Ø 76 mm	Ja	809200
Ø 108 mm	Nein	808300
Ø 160 mm	Nein	8254
Ø 200 mm*/	Nein	8017
Ø 250 mm*/	Nein	8016

*/ Hinweis: Sperrschieber Ø 200 und Ø 250 nur für reine Luft!

Automatische Sperrschieber

Der Sperrschieber mit einem Schiebeblatt aus Edelstahl wird von einem pneumatischen Zylinder betrieben.

Bei intermittierenden Systemen kann mit einem Pressostaten ein elektrisches Start-/Stopp-Signal für den Vakuumerzeuger erzeugt werden. Zur Erfassung der Ventilposition sind Zylinderschalter optional erhältlich. Für elektrisch angesteuerte Sperrschieber werden automatische Sperrschieber in Kombination mit Magnetventilen verwendet.



Technische Daten

Bezeichnung	Art.Nr.
Ø 50 mm	805308
Ø 76 mm	804408
Ø 108 mm	808404
Ø 108 mm	808408 **/
Ø 160 mm	825404
Ø 200 mm*/	807500
Ø 250 mm*/	807800

*/ Hinweis: Sperrschieber Ø 200 und Ø 250 nur für reine Luft und einstufige Ventilatoren (max. 10 kPa)!

**/ Für erschwerte Einsatzbedingungen mit 2 Pneumatikzylindern.

Die Sperrschieber bestehen aus Polyamid 6 mit einer Mischung aus 15 % Kohlefaser. Dies macht den Sperrschieber stärker und verleiht ihm auch elektrisch leitende Eigenschaften.

Magnetventil

V	Art.Nr.
24 V DC	8026
24 V AC	8088
230 V	8054

Elektrische Sperrschieber

Elektrisch betriebene Sperrschieber können spezialanfertigt werden. Beachten Sie, dass das Öffnen und Schließen bei elektrischen Sperrschiebern bedeutend langsamer erfolgt als bei pneumatisch betriebenen Sperrschiebern.

Technische Daten

Bezeichnung	V	Art.Nr.
76 EL	230	804411
108 EL	230	808407
160 EL	230	825407

Sperrschieber-Lebensmitteltauglich



Dieser automatische Absperrschieber hat ein hygienisches Design und wurde speziell für die Lebensmittelindustrie entwickelt. Um zu vermeiden, dass Material anhaftet, befindet sich in einer Hälfte eine Aussparung. Diese Seite muss nach unten montiert werden. Bei der Montage in horizontaler Richtung ist es wichtig, daß diese Aussparung 90° nach oben gerichtet ist, um das Ansammeln von Material zu vermeiden. Der Zylinder hat ebenfalls ein hygienisches Design mit lebensmittelgeprüfter Schmierung. Der Schieber ist luftdicht und gibt kein Material frei. Der Absperrschieber besteht aus Materialien, die den Anforderungen der FDA und der EC 1935/2004 entsprechen.

Um eine komplette Serie von Absperrschiebern anbieten zu können, die so weit wie möglich an die Anforderungen der Lebensmittelindustrie angepasst sind, haben wir das traditionelle Design mit einer säurefesten Materialauswahl für Schieberplatten, Zylinderplatten und Schrauben / Muttern ersetzt. Der pneumatische Zylinder wird in 1.4301 hergestellt. Das Gehäuse besteht aus dem gleichen Material wie unsere Saugbürsten für die Lebensmittelindustrie, das Gehäuse für 45083 ist aus Aluminium. Die Absperrschieber dürfen nicht zusammen mit Ölen oder Materialien mit einem pH-Wert <2,5 verwendet werden.

Technische Daten

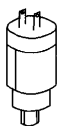
Bezeichnung	Art.Nr.
Ø 50 mm / Lebensmitteltauglich	77030
Ø 76 mm / Lebensmitteltauglich	45077
Ø 108 mm / Lebensmitteltauglich	45083



Kombinationen mit automatischen und elektrischen Sperrschiebern

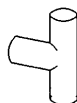


Zubehör für Sperrschieber automatisch und elektrisch (Art.-Nr.)



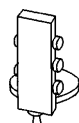
8047 Pressostat

Wandelt ein pneumatisches in ein elektrisches Signal, z.B. für die Start-/Stopp-Steuerung des Vakuumerzeugers.



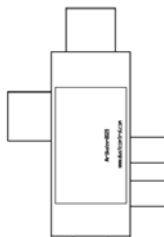
8152 T-Stück

Z.B. zum Abgreifen eines pneumatischen Signals.



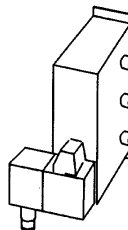
8040 Manueller Pneumatikschalter

Zum manuellen Öffnen und Schließen der automatischen Sperrschieber.



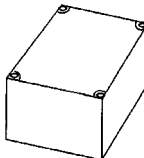
8020 Durchflussventil

Zur pneumatischen Ansteuerung eines automatischen Sperrschiebers, z.B. wenn es an der Druckluftzufuhr eines Druckluftwerkzeugs angebracht ist. Empfohlener Druck: 6 bar.



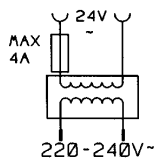
8026 Magnetventil 24 V DC 8054 Magnetventil 230 V AC 8088 Magnetventil 24 V AC

Wandelt ein elektrisches in ein pneumatisches Signal, z.B. wenn ein Elektrowerkzeug beim Einschalten gleichzeitig den pneumatischen Sperrschieber öffnen soll.



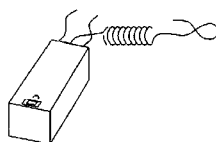
8196 Autostart 230 V AC

Der Autostart wird zur bedarfsgesteuerten Öffnung des Sperrschiebers bei Anwendung elektrischer Werkzeuge verwendet (bis max. 8 A pro Werkzeug).



8029 Transformator 230/24 V AC, 4 A

Erzeugt die Versorgungsspannung z.B. für die Schweißautomatik 8168.



8168 Schweißautomatik mit Stromfühler

Wird zum automatischen Öffnen beim Schweißen durch Induktion am Massekabel verwendet. Die Automatik wird mit 24 V AC, 0,5 A gespeist.

Rauchabsaugarm

Absaugarm z.B. für Schweißrauch. Der Arm hat Kardangelenke und kann leicht in die gewünschte Arbeitsposition gebracht werden. Im Schirm befindet sich eine Halogenlampe 24 V, 50 W sowie zwei Schalter, einen für die Lampe und einen für die eventuelle Ansteuerung eines elektrischen Sperrschiebers.

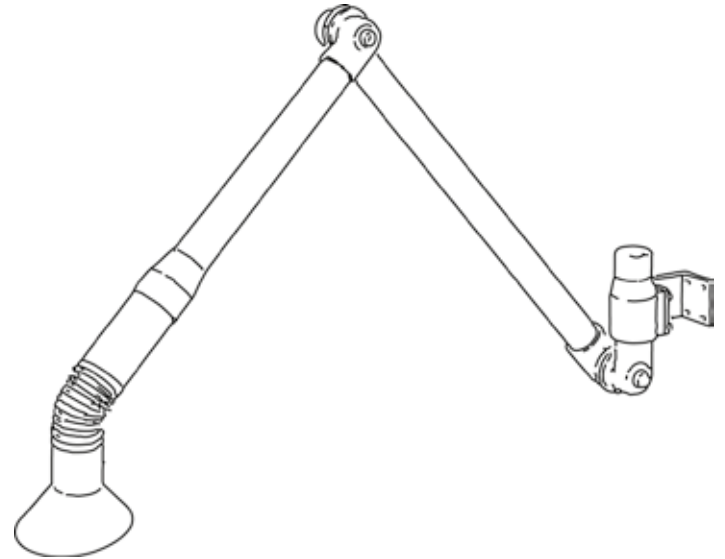
Art.Nr. Bezeichnung

590102 Rauchabsaugarm Ø 76



Zubehör (Art.Nr.)

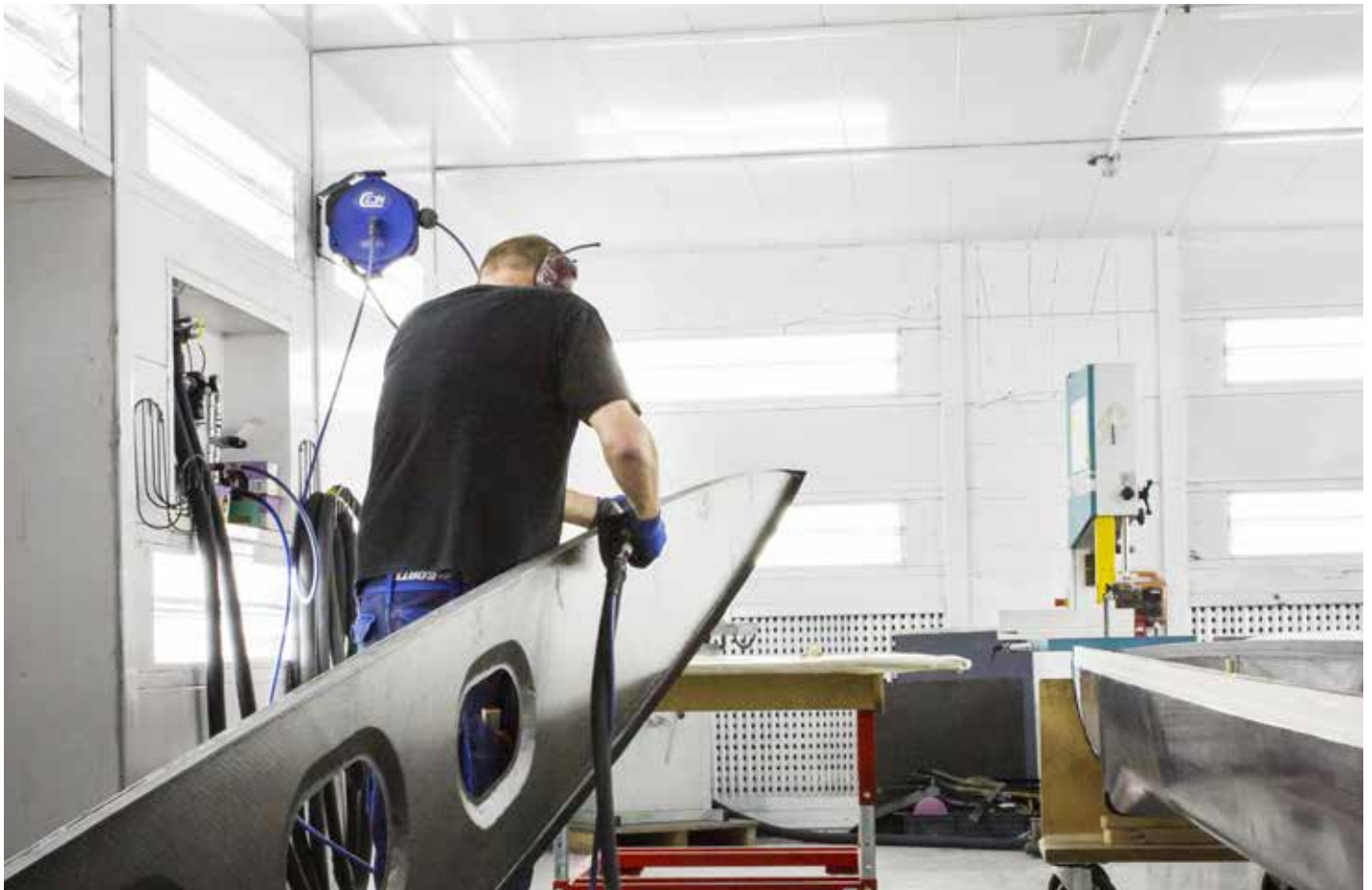
804411 Sperrschieber 76 elektrisch 230 V



Technische Daten

Bezeichnung	Q_{nom}	Δp_{nom}
Ø 76	400 m ³ /h	3 kPa

In Hochdrucksystemen sollte der Rauchabsaugarm in manchen Fällen mit einer Drosselscheibe versehen werden, um die geeignete Luftmenge zu erhalten.

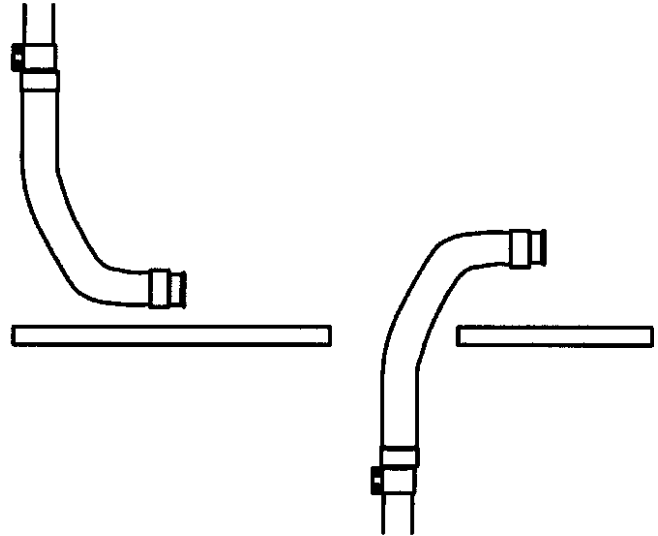


Anlagenausstattung

Flexpipe

Die Flexpipe ist eine justierbare Schlauchkonstruktion, z. B. zur Absaugung von Rauch, Lösungsmittel, Holzstaub usw. Die Flexpipe kann praktisch in jeder beliebigen Richtung montiert werden.

Die Saugöffnung der Flexpipe ist klein und sehr effektiv, damit sie in unmittelbarer Nähe der Staubquelle eingesetzt werden kann, ohne die Arbeiten zu beeinträchtigen.



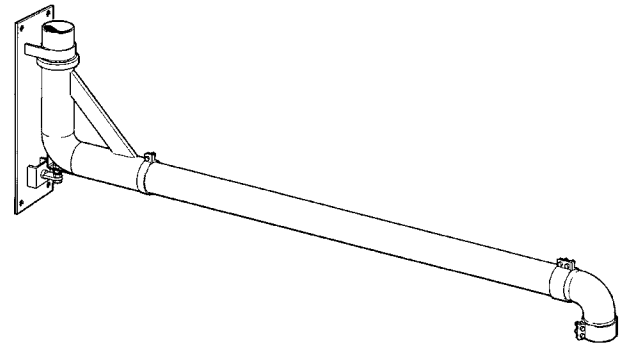
Technische Daten

Art.Nr.	7330	7308	7331	7332
Innendurchmesser Rohrsystem	Ø 50	Ø 50	Ø 76	Ø 76
Anschluss	Verbinder Ø 50	Verbinder Ø 50	Verbinder Ø 76	Verbinder Ø 76
Länge	700 mm	1 m	700 mm	1 m
Luftstrom	80-200 m³/h	80-200 m³/h	200-450 m³/h	200-450 m³/h

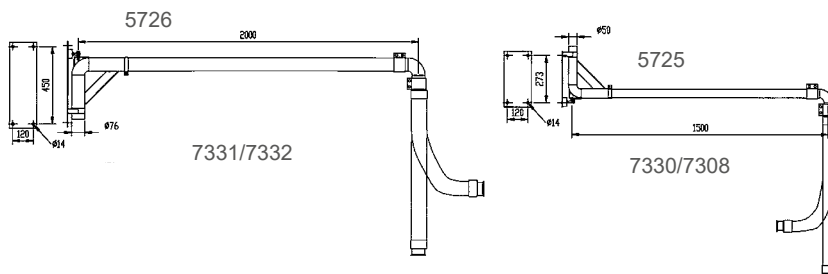
Art.Nr.	Bezeichnung
7330	Ø 50
7308	Ø 50
7331	Ø 76
7332	Ø 76

Schwenkarm für Flexpipe

Die Reichweite der Flexpipe kann mit einem Schwenkarm vergrößert werden. Der Schwenkarm kann verkürzt oder verlängert werden. Eine Verlängerung des Schwenkarmes erfolgt durch Austausch gegen ein längeres Standardrohr, max. 3 m für Ø 50 und max. 4 m für Ø 76.



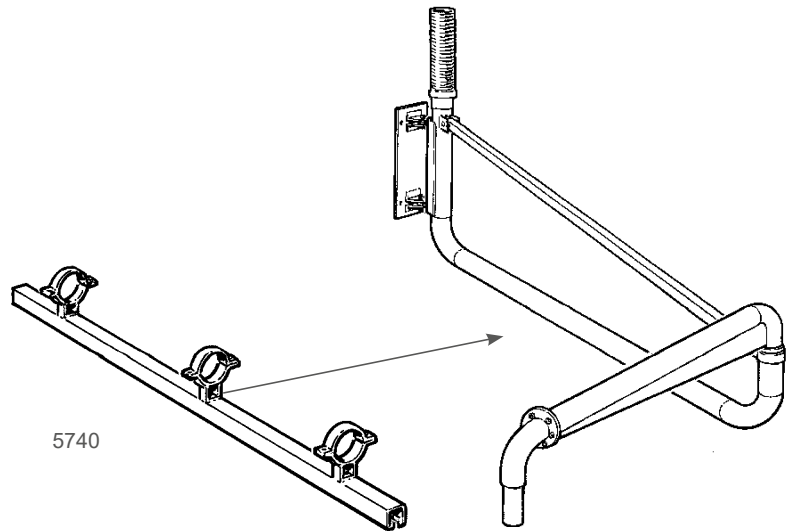
Maße, Montagebeispiele



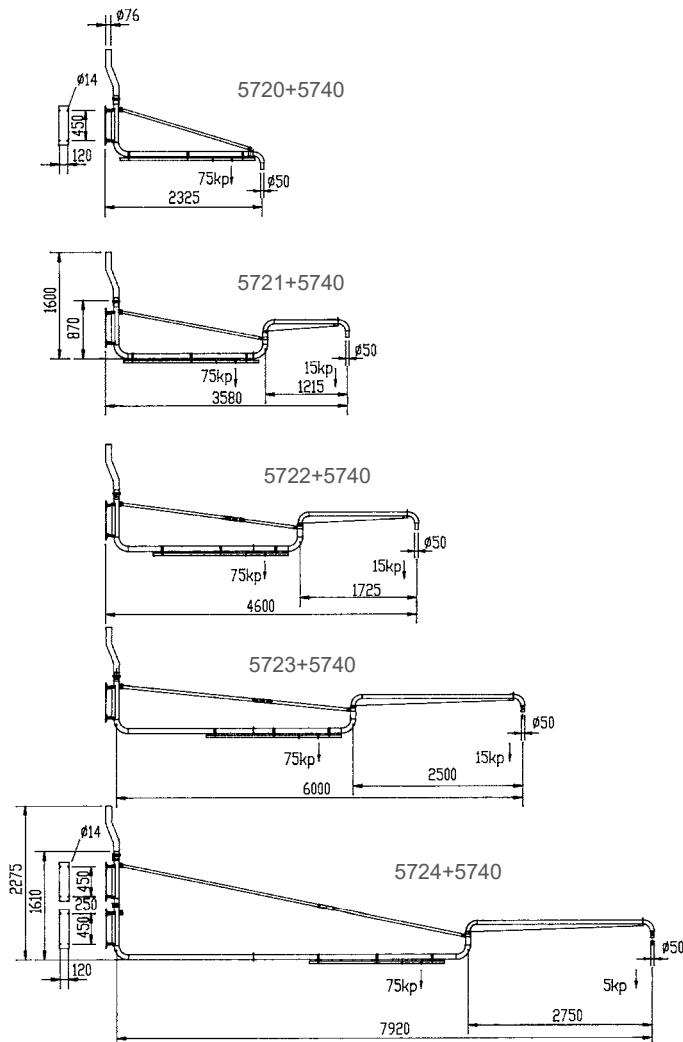
Art.Nr.	Bezeichnung
5725	Ø 50
5726	Ø 76

Schwenkarme

Schwenkarme werden verwendet, um den Arbeitsbereich zu vergrößern und die Schlauchzuführung von oben zu erhalten. Optional können auch Werkzeuge am Schwenkarm aufgehängt werden.



Maße, Montagebeispiele



Art.Nr. Bezeichnung

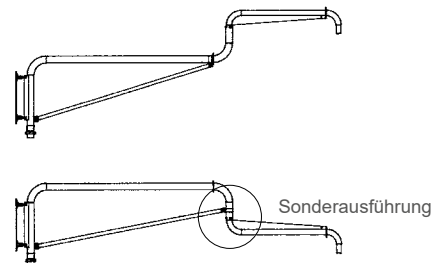
5720	2.5 m
5721	3.5 m
5722	4.5 m
5723	6 m
5724	8 m



Zubehör (Art.Nr.)

- 5740 Laufschiene für Schwenkarm
(Die Schiene wird am inneren Teil der Armes befestigt.)

Alternative Montageoptionen



Schlauchtrommeln

Die federbelasteten DC Schlauchtrommeln 38/50 der zweiten Generation wurden komplett umgestaltet. Aufgrund der einfachen Bedienung sind sie sehr benutzerfreundlich. (Ziehen Sie einfach den Schlauch nach unten und rasten Sie ihn an der gewünschten Stelle ein. Ziehen Sie erneut daran, wickelt sich der Schlauch wieder in die Ausgangsposition zurück.)

Die geschlossene Trommel garantiert einen problemfreien Betrieb und schützt den Schlauch. Die DC Schlauchtrommel 38/50 kann entweder an der Decke (Art.Nr. 7503, 7506) oder an der Wand (Art.Nr. 7504, 7505) befestigt werden.



Schlauchtrommel

Art.Nr. Bezeichnung

7503	Schlauchtrommel 38 mm, komplett, Deckenmontage
7504	Schlauchtrommel 38 mm, komplett, Wandmontage
7505	Schlauchtrommel 50 mm, komplett, Wandmontage
7506	Schlauchtrommel 50 mm, komplett, Deckenmontage



Zubehör (Art.Nr.)

- 7507 Drehbare Wandhalterung für Schlauchtrommel



7504/7505 Wandmontage



Schlauchführung nach außen gerichtet.

7503/7506 Deckenmontage



Schlauchführung nach oben gerichtet.

Technische Daten

Maße	38 mm	50 mm
Schlauch antistatisch Art.Nr. /Länge	2013/8 m, Ø 50 mm + 2012/2 m, Ø 38mm	2013/10 m Ø 50 mm
Anschlussdurchmesser [mm]	50/38	50
Druckluftzufuhr	min. 5 bar	min. 5 bar
Volumenstrom [m³/h]	100-150	150-320

Spezifische Informationen zu den Schläuchen finden Sie unter den Materialeigenschaften der Schläuche.

Werkzeughalter mit pneumatischer Einschaltautomatik

Der Dustcontrol-Werkzeughalter mit pneumatischer Start-Stopp-Automatik wurde für handgeführte Werkzeuge entwickelt, die mit einem Punktabsaugungssystem verbunden sind. Der pneumatische Sperrschieber im Absaugsystem schließt sich automatisch, wenn der Benutzer das Werkzeug in die Halterung setzt und öffnet sich, wenn es herausgenommen wird. Dadurch verringert sich der Energieverbrauch und gleichzeitig wird der Arbeitsprozess effizienter.

Art.Nr.	Bezeichnung
432193	Werkzeughalter

Technische Daten

Maße (HxBxL)	210 x 210 x 210 mm
Gewicht [kg]	3
Anschluss Ø	6 mm



Halter für handgeführte Werkzeuge mit 5/2 Wegeventil.

Filter-Reinigungs-Optimierer

Der Filter-Reinigungs-Optimierer verteilt den Luftimpuls der Filterreinigung gleichmäßig über die gesamte Filterfläche, sodass der am Filter anhaftende Staub besser abgereinigt wird. Effektiv gereinigte Filter erzeugen einen geringeren Druckabfall über dem Filter. Dies führt außerdem zu einer längeren Nutzungsdauer des Filters, reduziert den Energieverbrauch und erhöht die Saugleistung des Systems.

Art.Nr.	Bezeichnung
43925	Filter-Reinigungs-Optimierer für Filter Art.Nr. 4284
43926	Filter-Reinigungs-Optimierer für Filter Art.Nr. 4292



Filterreinigung mit
Filter-Reinigungs-Optimierer



Digitaler Vakuummeter mit Anschlusskappe

Mit dem digitalen Vakuummeter kann der Unterdruck an unseren mobilen Maschinen und zentralen Absaugsystemen gemessen werden. Mit dem Vakuummeter kann der Kunde den Unterdruck des Staubabscheiders oder der zentralen Absauganlage leicht erkennen. Das Messgerät ist auch ein gutes Werkzeug für unsere Servicetechniker bei der Wartung mobiler Maschinen oder zentraler Absauganlagen.



Art.Nr.	Bezeichnung
---------	-------------

44705	Digitaler Vakuummeter mit Anschlusskappe
-------	--

Healthy Business

Dustcontrol[®]

Steuerungssysteme

Unsere Steuerungssystem-Panels überwachen sowohl den Betrieb der Vakuumerzeuger, die Filterabreinigung als auch die Vakuumerzeugung. Intelligente Funktionen können hinzugefügt werden, um das System noch energieeffizienter zu machen. Darüber hinaus kann der Energieverbrauch auf den tatsächlichen Bedarf kontrolliert werden.

Informationen über Steuerungssysteme

Das Steuerungssystem dient zum Ein- und Ausschalten des Vakuumerzeugers, der Turbopumpe oder des Hochdruckventilators. Außerdem steuert das System die Filterreinigung oder weist auf bestimmte Zustände hin.

Die Filterabreinigung oder das Starten und Stoppen der Pumpen oder Ventilatoren wird über den Schaltschrank gesteuert. Dustcontrol hat zwei Steuerungssysteme: Base Panel und Smart Panel. Diese sind standardisiert, aber auch konfigurierbar und verfügen über einen breiten Funktionsumfang.

Das Base Panel wurde als kompaktes und effizientes Steuerungssystem entwickelt, welches für kleine Zentralabsaugsysteme von Dustcontrol geeignet ist. Das Smart Panel ist der erste Schritt zu einem vernetzten, zentralen Absaugsystem, also in Richtung Industry 4.0. Das Smart Panel ist in einem kompakten, standardisierten Format erhältlich und eignet sich als konfigurierbare Lösung für die meisten Dustcontrol-Anlagen.

Alle Steuerungssysteme müssen von einem zertifizierten Elektriker in Betrieb genommen werden. Die Schaltschränke entsprechen der elektrischen Schutzklasse IP 65 und die Herstellung entspricht der Norm EN 60204-1.



Systemschaltschränke

Eigenschaften Systemschaltschränke

- Hauptschalter
- Zustandsanzeigen auf dem Display
- SPS-Steuerung
- Motorschutzschalter
- Anschluss an Vorgängersysteme über OPC oder Modbus TCP
- Cloud-Lösungen für die Fernsteuerung
- Systemüberwachung
- Cloudbasierter Wartungsservice
- Impulskontrolle für Filterreinigung
- Start von externem Signal, vorbereitet für Intervallbetrieb
- Timer für verschiedene Funktionen
- Bis zu 5 Pumpen/Ventilatoren gleichzeitig
- Signal und Kontrolle in unterschiedlichen Situationen

Der Einsatz von Frequenzumrichtern spart Kosten bei der Bemessung von Sicherungen, Kabeln und dem Energieverbrauch.

Base Panel

Das Base Panel ist ein standardisiertes und zusätzlich konfigurierbares Produkt mit einer klaren und einfachen Funktionsdefinition. Das Produkt wurde als kompaktes und effizientes Steuerungssystem entwickelt, welches für einfachere Zentralabsaugsysteme von Dustcontrol geeignet ist.

Das Panel besteht aus einem Frequenzumrichter mit eingebautem Steuerungssystem und einem Anschlusskasten. Die Komponenten variieren je nach Auswahl des Frequenzumrichters in Bezug auf Motorgröße und Parametereinstellungen. In der Praxis bedeutet dies: kürzere Lieferzeiten und einen reibungsloseren Installations- und Inbetriebnahmeprozess.



TECHNISCHE DATEN

Eingangsspannung Anschlusskasten [V AC]	100-240
Empfohlene maximale Sicherung [A]	10
Interne Sicherung [A]	6
Steuerausgangsspannung [V DC]	24
Maximaler Ausgangsstrom [A]	2.5
Spannung Frequenzumrichter [V AC]	380-480
Hauptschalter	bis zu 11 kW
IP-Schutzklasse Anschlusskasten	66
IP-Schutzklasse Frequenzumrichter	66 (2.2-11 kW) 55 (15-37 kW)

Base Panel Eigenschaften

- Standardisiert und konfigurierbar
- Kompakt und einfach
- Zeit- und ressourceneffizient
- Einfache Installation und Inbetriebnahme

Art.Nr. Bezeichnung

8840	Base Panel komplett 2.2 kW 5.8 A
8841	Base Panel komplett 5.5 kW 14 A
8842	Base Panel komplett 7.5 kW 18 A
8843	Base Panel komplett 11 kW 24 A
8844	Base Panel komplett 15 kW 30 A
8845	Base Panel komplett 18 kW 39 A
8846	Base Panel komplett 22 kW 46 A
8847	Base Panel komplett 30 kW 61 A
8848	Base Panel komplett 37 kW 72 A
41479	Druckmesser ohne Display CP114-AN

Smart Panel

Das Smart Panel ist ein Schritt von Dustcontrol in Richtung Industry 4.0. Das Smart Panel ist in einem kompakten, standardisierten Format erhältlich und eignet sich als konfigurierbare Lösung für die meisten Dustcontrol-Anlagen. Eine standardisierte Lösung ermöglicht kurze Lieferzeiten und erweiterte Funktionalität.

Das Smart Panel wird immer in Kombination mit einem extern montierten Frequenzumrichter zum Start und zur Steuerung des Motors verwendet. Mit dem Smart Panel geht Dustcontrol einen Schritt voran und verabschiedet sich von älteren Startgeräten. Ein Frequenzumrichter bietet mehr Möglichkeiten für die Systemsteuerung und ist eine energieeffizientere Lösung. Die Kunden benötigen durch die neue Ausführung geringere Absicherungen und kleinere Kabelquerschnitte bei der Installation. Dies bedeutet, dass die Kabel, die sich zuvor im Steuerschrank befanden, nun außen und damit näher am System verlegt wurden.



TECHNISCHE DATEN

Schaltschrank HxBxL [mm]	360x360x210
Eingangsspannung [V AC]	100-240
Steuerausgangsspannung [V DC]	24
Empfohlene Sicherung [A]	10
Interne Sicherung [A]	6
Maximaler Ausgangsstrom [A]	10
IP-Schutzgrad, Schaltschrank	65
IP-Schutzgrad, dezentrale Signalverarbeitung	67
Kommunikation mit dem übergeordneten System	OPC UA oder Modbus TCP

Smart Panel Eigenschaften

- Standardisiert und konfigurierbar
- Einfache Installation und Inbetriebnahme
- Erhöhte Funktionalität
- Cloudbasierte Lösung
- Zeit-, kosten- und energieeffizient

Smart Panel-Pakete und dazugehörige Frequenzumrichter

Art.Nr.	Bezeichnung	Messrohr	Erweiterung
8801	Smart Panel Komplett 1	108/76	nein
8802	Smart Panel Komplett 2	108/76	ja
8803	Smart Panel Komplett 3	160/108	nein
8804	Smart Panel Komplett 4	160/108	ja
8805	Smart Panel Komplett 5	76	nein
8806	Smart Panel Komplett 6	76	ja

Motorleistung [kW]	Nennstrom [A]	IP-Schutzgrad	Art.Nr.
2.2	5.8	66	8850
5.5	14	66	8851
7.5	18	66	8852
11	24	66	8853
15	30	55	8854
18	39	55	8855
22	46	55	8856
30	61	55	8857
37	72	55	8858

Energiesparen mit dem DC Green System



Das DC Green System von Dustcontrol überwacht die Steuerung des Vakuumerzeugers, um Energie zu sparen. Wird das DC Green System zusammen mit unseren Vakuumerzeugern (Radialgebläse und Turbopumpen) verwendet, ergibt sich eine Energieeinsparung von ca. 40-90 %, je nachdem, ob ein neues oder ein bestehendes zentrales Absaugsystem zum Einsatz kommt.

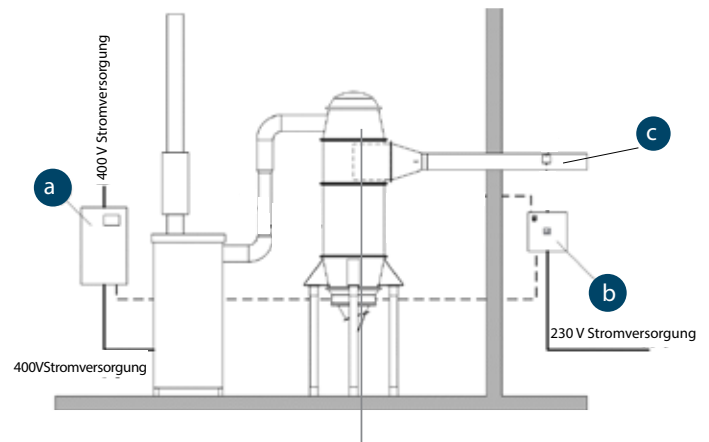
Das DC Green System bietet viele Vorteile: Abhängig von der Anzahl der offenen Absaugpunkte sorgt das DC Green System durch Steuerung der Drehzahl des Vakuumerzeugers dafür, dass so viel Vakuum erzeugt wird, wie benötigt wird. Durch die bedarfsabhängige Regelung mit Frequenzumrichter wird somit der Energiebedarf der Anlage im Vergleich zu einem normalen System optimiert. Der Vakuumerzeuger geht automatisch in einen Stromsparszustand über, wenn keiner der Absaugpunkte benutzt wird. Damit entfallen auch die Mikroschalter an den einzelnen Arbeitsplätzen, dies spart erheblichen Verkabelungsaufwand.

Amortisierung des DC Green System nach 1 bis 5 Jahren

Eine Investition in ein DC Green System amortisiert sich in 1-5 Jahren. Ein geringerer Energieverbrauch trägt zu wirtschaftlichen Einsparungen sowie einer geringeren Umweltbelastung bei und erhöht die Lebensdauer der Anlage. Vor allem aber verschaffen wir Ihren Mitarbeitern eine bessere Gesundheit und eine nachhaltigere Arbeitsumgebung. Healthy Business - Sustainable Business.

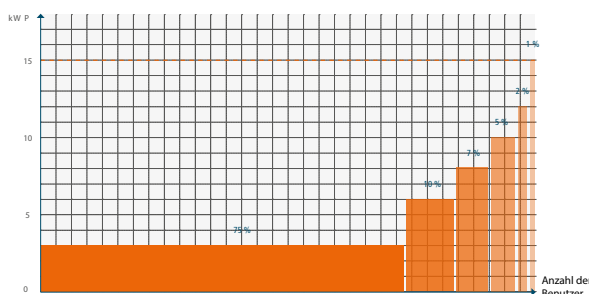
- Geringerer Energieverbrauch
- Keine Mikroschalter
- Höhere Spitzenleistung
- Optimale Saugleistung in allen Fällen
- Verlängerte Lebensdauer für das Absaugsystem
- Effektive Filterreinigung während des Betriebs
- Niedrigere Geräuschpegel

Dies ist in einem DC Green System enthalten

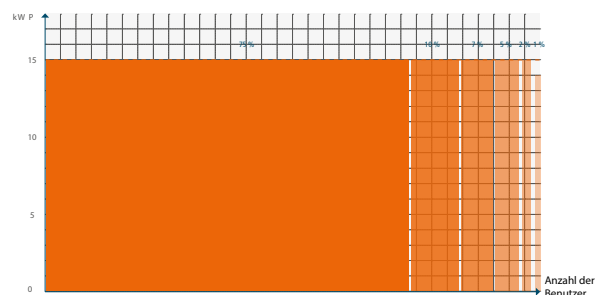


- a** 3-Phasen-Frequenzumrichter für die Pumpe
- b** 230 V-Bedienfeld mit Display, SPS und den notwendigen Steuerungsverbindungen
- c** Sensoren, die das System überwachen

DC Green System™ Prozentualer Anteil der Gesamtbetriebszeit



Herkömmliches Absaugsystem Prozentualer Anteil der Gesamtbetriebszeit





Healthy Business

Dustcontrol®

Mobile Absauggeräte

Als echter Profi stellen Sie hohe Anforderungen an Ihre Ausrüstung. Egal für welches Dustcontrol-Gerät Sie sich entscheiden, Sie können gewiss sein, dass Sie eine echte Profimaschine erhalten, die unter Berücksichtigung Ihrer Anwendung und Ihrer Gesundheit entwickelt wurde.



Ratgeber für die Auswahl eines Absauggeräts

1 Saugleistung/Gewicht

Achten Sie auf das Verhältnis von Saugleistung und Gewicht. Nicht die Motorleistung bestimmt die Saugleistung, sondern der Luftstrom und der Unterdruck ($m^3/h \times kPa$) am Betriebspunkt. (Je weniger das Gerät mit einer vergleichbaren Leistung wiegt, desto einfacher kann das Gerät transportiert und eingesetzt werden.)

2 Materialhandhabung

Staub, lose Materialien, Späne oder Streifen können aufgesaugt und transportiert werden. Bei großer Materialmenge kann eine einfache Handhabung des Materials viel Zeit und Geld sparen. Die ergonomische Handhabung des Geräts und des abgeschiedenen Materials ist ebenfalls wichtig. Zudem soll die Konstruktion, das Wechseln von Entsorgungsbehältnissen und Filtern, nur minimale Staubentwicklung garantieren.

3 Geräuschpegel

Eine zusätzliche Geräuschquelle ist immer eine Belastung - auch bei einem Schallpegel, der nicht als gesundheitsschädlich eingestuft wird. Vergleichen Sie die Schallwerte des Geräts mit den Werten am Einsatzort. Die Zielsetzung sollte sein, dass der Sauger kein zusätzliches Geräusch abgibt. Deshalb sollte das Gerät 5 dB(A) unter dem Umgebungsgeräusch liegen.

4 Abscheidegrad

Wählen Sie ein Filtersystem, bei dem die Saugleistung nicht nach wenigen Minuten sinkt. Die Absauggeräte von Dustcontrol scheiden den Staub in drei zusammenhängenden Schritten ab:

1. Abscheidung des groben Materials im Zyklon -

Ein guter Zyklon weist im Verhältnis zur Leistung des Vakuumerzeugers die richtigen Abmessungen auf. In der Regel gilt: Je länger der Zyklon, desto besser.

2. Feinfilter - Der Feinfilter schützt den Mikrofilter und kann kostengünstig ausgetauscht werden. Um die Nutzungsdauer des Mikrofilters zu verlängern, empfiehlt Dustcontrol, den Feinfilter regelmäßig zu wechseln. Unter den marktüblichen Filterkonstruktionen bietet die konisch gefaltete Filterpatrone die optimale Lösung. Außerdem sollte die Maschine mit einer Filteranzeige und einem effektiven Filterreinigungssystem ausgestattet sein. Für spezielle Anwendungen, z.B. das Schleifen von Betonfußböden, können teflonbeschichtete Feinfilter eingesetzt werden.

3. Mikrofilter - Gefährden Sie Ihre Gesundheit nicht, denn es ist ein fast 100%-iger Wirkungsgrad möglich. Für die Rückführung der Luft in die Arbeitsumgebung ist ein Mikrofilter sehr zu empfehlen.

5 Saughauben

Dustcontrol entwickelte das Punktabsaugungskonzept vor fast 50 Jahren! Die punktuelle Absaugung ist die effektivste Methode, um eine saubere Arbeitsumgebung zu erhalten. Die Saughauben von Dustcontrol fangen den Staub bzw. Rauch direkt dort ein, wo er entsteht. Praktisch alle üblichen Elektrowerkzeuge können mit einer Saughaube ausgestattet werden. Zwischenzeitlich bauen einige Maschinenhersteller ihre Geräte mit integrierten Saughauben.

Mit Anschlussmuffen von Dustcontrol (z.B. Art.-Nr. 2109/25

mm, 2132/32 mm oder 2114/38 mm) können auch diese an die Absauggeräte angeschlossen werden.

6 Anwendungen

Betonstaub

Robuste Anwendungen, wie das Schleifen von Beton erfordern viel von einem Staubsauger und dessen Filter. Da es sehr große Mengen an sehr feinen Partikeln gibt, benötigen Sie möglicherweise einen PTFE-Filter (teflonbeschichtet). Für große Staubmengen wird ein Vorabscheider empfohlen. Der DC Tromb Twin und der DC Storm jeweils mit PTFE-Filtern sind die am besten geeigneten Staubsauger für diese Art von Arbeiten.

Flüssigkeiten

Alle Absauggeräte von Dustcontrol können für das Aufsaugen kleinerer Mengen (nicht entzündbarer) Flüssigkeiten verwendet werden.

Metallspäne/Schleifstaub

Wenn beim Absaugen scharfe Partikel wie Metallspäne anfallen, sollte ein Stahlbehälter zur Anwendung kommen. Alle Absauggeräte können mit einem Stahlbehälter ausgestattet werden.

Gefahrstoffe

Im Umgang mit gefährlichen Stoffen sind besondere Vorsichtsmaßnahmen zu treffen. Zunächst muss die Maschine mit einem Mikrofilter ausgestattet sein. Weiterhin sind die Werkzeuge mit Absaughauben auszustatten, damit die Gefahrstoffe nicht in die Luft gelangen. Dann ist ein zusätzliches Luftreinigungsgerät sinnvoll. Und nicht zuletzt müssen Sie auch sich selbst mit Atemschutzmaske, Augenschutz und Schutzkleidung schützen.

Explosionsgefährdete Umgebungen – ATEX

Nicht nur Flüssigkeiten und Gase können explosiv sein. Auch sehr feine Staubpartikel können, vermischt mit Luft, eine Explosionsgefahr darstellen. Ein kleiner Funke, etwa aus statischer Entladung oder von einem Motor, kann eine Explosion in einem Absaugsystem auslösen. Die europäische Standardrichtlinie 2014/34/EU schreibt bestimmte Anordnungen und Konfigurationen für Absauganlagen und Staubsaugersysteme vor, die für den Einsatz in explosionsgefährdeten Umgebungen einzuhalten sind. Dustcontrol kann Ihr System so konzipieren, dass diese technischen Vorschriften eingehalten werden und ein sicherer Betrieb gewährleistet ist.

7 Die richtige Größe

Die Auswahl des geeigneten Absauggeräts für eine gegebene Anwendung hängt von zwei Faktoren ab:

Erstens: Die Größe der Saughaube/Saugdüse in Kombination mit der Art der Anwendung, die den erforderlichen Luftstrom bestimmt. (Dies beeinflusst wiederum die Auswahl des Absauggeräts unter Berücksichtigung der Filterfläche und der Größe des Einlasses.)

Zweitens: Je länger der Schlauch und die Rohrleitung, desto größer ist der Druckabfall im System. Wenn große Partikelmengen bewegt werden müssen (Intensivreinigung, größere Sauglanze usw.), ist ein höherer Ansaugdruck des Staubsaugers erforderlich.

Klassifizierung von Industriesaugern und Mikrofiltern

Industrie- und Bausauger werden verwendet, um die Arbeitsumgebung zu verbessern und den Anteil gesundheitsschädlicher Partikel in der Luft auf ein Minimum zu reduzieren. Eine effiziente Trennung von Feinstaub im Filtersystem ist von großer Wichtigkeit. Wir verwenden in unseren mobilen Absauggeräten Feinfilter, die den Großteil des Staubes abscheiden. Um jedoch fast 100 % der feinsten und gefährlichsten Partikel aufzufangen, ergänzen wir die Systeme mit Mikrofiltern der Klasse "H".

Dustcontrol verwendet in den Absauggeräten konisch gefaltete Feinfilter. (Ein gefalteter Filter hat im Vergleich zu seiner optischen Größe eine sehr große Oberfläche.) Die Absauggeräte können deshalb in Bezug auf die große Filterfläche, die sie bieten, relativ kompakt gebaut werden.

Nur Originalfilter von Dustcontrol sind geprüft und für die Verwendung in unseren Geräten zugelassen. Die Filter sind nach den aktuell gültigen europäischen Anforderungen für die Staubabsaugung zertifiziert. Dies stellt sicher, dass bei korrektem Einsatz eine optimale Filterung erfolgt. Im empfohlenen Umgang mit den Filtern kann, auch beim Filterwechsel, ein Entweichen von Staub vermieden werden.

Um sicherzustellen, dass die Filter die gesetzlichen Vorgaben erfüllen, werden sie einer Reihe von Tests unterzogen. Diese werden nachfolgend beschrieben:

Testverfahren

Die Testverfahren der aktuellen Normen für Industriesauger und Filter basieren auf der Partikelzählung. Durch Einbringen von Partikeln vor dem Filter und Beobachtung der Konzentration hinter dem Filter kann die Durchdringung berechnet werden (eine Durchdringung von 0,1 % entspricht einer Abscheidung von 99,9 %).

Getestet wird in mehreren Stufen: zuerst das Filtermedium, dann die komplette Filterpatrone und danach der fertiggestellte Industriesauger.

HEPA-Filter – Hoch Effiziente Partikel Abscheidung

In der Lüftungsbranche werden Filter nach einer anderen Norm (EN 1822-1) geprüft und nach (H)EPA-Klassen eingeteilt. Die HEPA-Norm prüft mit einer anderen Prüfstaubzusammensetzung und ist daher etwas strenger als die EN 60335-2-69. Die Partikelgröße des Prüfstaubes ist zwischen 0,15 und 0,30 µm. Diese Partikelgröße wurde gewählt, da sie sich besonders schwer abscheiden lässt - sowohl größere als auch kleinere Partikel lassen sich einfacher in einem Filter auffangen. Dustcontrol verwendet standardmäßig die Klasse H13 und kann auf Wunsch auch Klasse H14 anbieten.

Industriesauger und Mikrofilter

Die Norm IEC-60335-2-69 (EN-60335-2-69) für die Prüfung von Industriesaugern und Mikrofilter teilt in drei Klassen ein - L steht für leicht, M für mittel und H für hoch - wobei die Klasse H den höchsten Abscheidegrad besitzt. (Bitte beachten Sie: Diese Klasse ist nicht mit dem „H“ in den HEPA-Klassifizierungen zu verwechseln). Die für eine bestimmte Anwendung erforderliche Klasse ergibt sich aus der zulässigen Höchstkonzentration des jeweiligen Staubes am Arbeitsplatz (MAK= maximale Arbeitsplatzkonzentration) oder wird durch lokale Vorschriften festgelegt.

Der Test nach EN-60335-2-69 besteht aus zwei Teilen:

1. Test des Filtersystems - in unserem Fall ein Feinfilter der Klasse 'M' und ein Mikrofilter der Klasse 'H'. Zur Prüfung von L- und M-Filtern genügt eine DIN A4 Filterpapier-Probe. Für einen H-Filter wird die komplette Filterpatrone im eingebauten Zustand geprüft. Zusammensetzung des Prüfstaubes: 90 % der Testpartikel kleiner als 1,0 µm.

2. Test des „gesamten Geräts“ - in unserem Fall ein Industriesauger der Klasse H. Hier ist ein Wirkungsgrad von 99,995 % erforderlich. Zusammensetzung des Prüfstaubes: 10 % der Partikel kleiner als 1,0 µm, 22 % kleiner als 2,0 µm sowie 75 % kleiner als 5,0 µm.



Die Filtersysteme in allen Absauggeräten von Dustcontrol sind entsprechend der strengsten IEC-Maschinenklassifizierung H gebaut.



Klassifizierung von Industriesauger und Filter



KLASSIFIZIERUNG	ABSCHIEDERAD	MAK (maximale Arbeitsplatzkonzentration)
L=	> 99 %	> 1,0 mg/m ³
M=	> 99,9 %	> 0,1 mg/m ³
H=	> 99,995 %	< 0,1 mg/m ³ sowie krebserzeugende Stoffe

nach IEC-Norm 60335-2-69
IEC=International Electrotechnical Commission

Partikelgröße des Prüfstaubes
Teil 1 für Filter:
0,1 - 5,0 µm
90 % < 1,0 µm

Teil 2 für Industriesauger:
10 % < 1,0 µm
22 % < 2,0 µm
75 % < 5,0 µm

Klassifizierung von Lüftungsfiltern

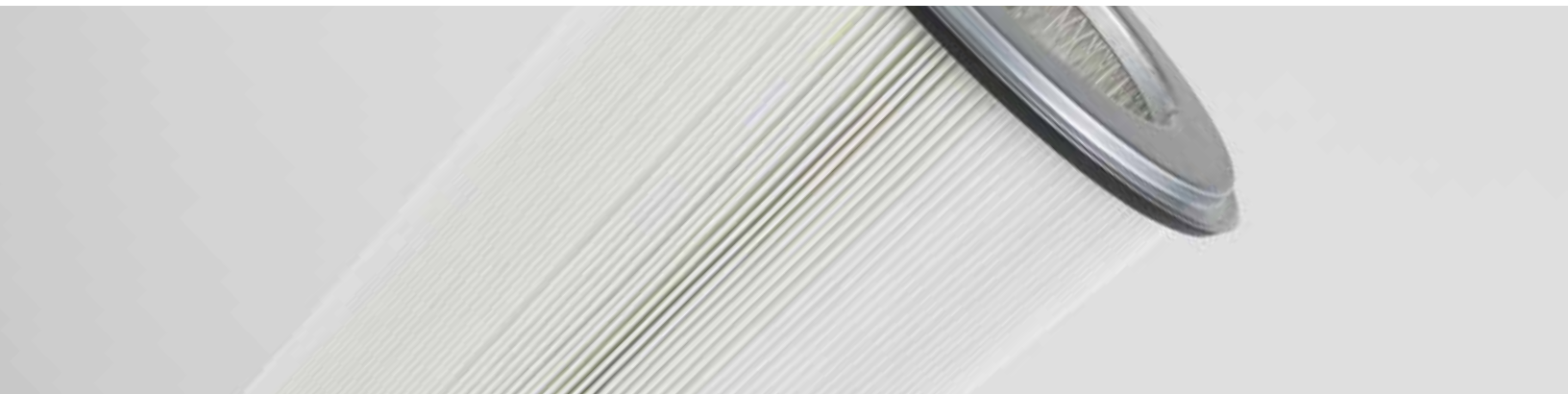


KLASSIFIZIERUNG	ABSCHIEDERAD
E10	85 %
E11	95 %
E12	99,5 %
H13	99,95 %
H14	99,995 %

nach EN 1822-1

HEPA=HochEffiziente PartikelAbscheidung

Partikelgröße des Prüfstandes mit der größten Durchdringung
MPPS zwischen 0,15-0,30 µm



Mobile Absauggeräte

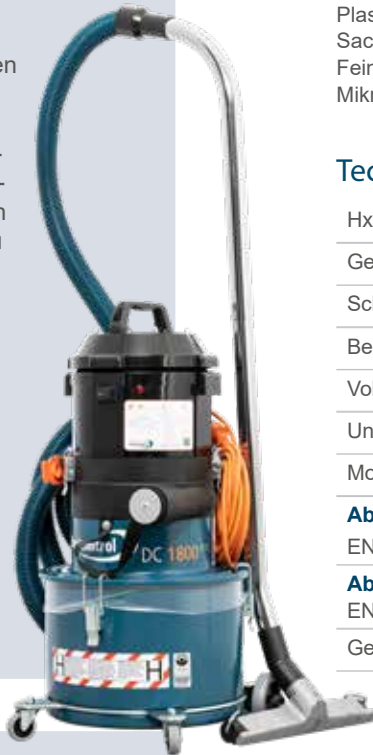
DC 1800^H

Die Maschine eignet sich besonders für allgemeine Reinigungsarbeiten sowie für die Punktabsaugung an Elektrowerkzeugen mit Saughauben bis Ø 125 mm.

Der DC 1800H ist mit einem Behälter ausgestattet. In den Behälter kann ein Plastiksack eingesetzt werden, um das Entleeren des abgesaugten Materials und Staubs zu erleichtern.

Art.Nr. Bezeichnung

101800	DC 1800H
101801	DC 1800H Autostart*



Mitgeliefertes Zubehör (Art.Nr.)

Saugschlauch (Ø 38 mm), 5 m (2111)
 Anschlussmuffe (2115)
 Anschlussstück (2108)
 Bodensaugdüse B 370 mm (7235)
 Saugrohr Ø 38 mm (7257)
 Plastiksack (42291)
 Sackhalter (42369)
 Feinfilter, Zellulose (42029)
 Mikrofilter (42027)

Technische Daten

HxBxL [mm]	780x405x390
Gewicht [kg]	14
Schlauchlänge [m]	5
Behälter [l]	20
Volumenstrom max. [m³/h]	205
Unterdruck max. [kPa]	24
Motorleistung [W]	1285
Abscheidegrad Feinfilter	
EN 60335-2-69, Klasse M [%]	99.9
Abscheidegrad Mikrofilter	
EN 60335-2-69, Klasse H [%]	99.995
Geräuschpegel [dB(A)]	<66

DC 1800^{XL}

Der DC 1800 XL ist besonders für Parkettschleifarbeiten und andere Anwendungen geeignet, bei denen leichter Staub entsteht. Das schlanke und leichte Gerät ist ideal für alle, die einen Industriesauger mit sehr großem Füllvolumen benötigen. Ausgestattet mit einem Stahlbehälter und einem Plastiksack, der in den Behälter eingesetzt wird.

Art.Nr. Bezeichnung

101880	DC 1800 XL
101881	DC 1800 XL Autostart*



Mitgeliefertes Zubehör (Art.Nr.)

Saugschlauch antistatisch (Ø 38 mm) 5 m (2012+2114)
 Anschlussstück 50/38 (2108)
 Feinfilter, Zellulose (42029)
 Mikrofilter (42027)

Technische Daten

HxBxL [mm]	1225x402x382
Gewicht [kg]	19
Schlauchlänge [m]	5
Behälter [l]	60
Volumenstrom max. [m³/h]	205
Unterdruck max. [kPa]	24
Motorleistung [W]	1285
Abscheidegrad Feinfilter	
EN 60335-2-69, Klasse M [%]	99.9
Abscheidegrad Mikrofilter	
EN 60335-2-69, Klasse H [%]	99.995
Geräuschpegel [dB(A)]	<68

*) DC 1800H Autostart. Schließen Sie Ihr Werkzeug an der Steckdose des DC 1800H Autostart an. Bringen Sie den Schalter auf die Position ‚AUTO‘. Das Gerät beginnt automatisch zu saugen, sobald Sie das angeschlossene Werkzeug starten.

Mobile Absauggeräte

Mit Plastiksack

DC 2900^{H c}

Der DC 2900H ist unser beliebtester Industriesauger. Er eignet sich für allgemeine Reinigungsarbeiten sowie für die Punktabsaugung an Elektrowerkzeugen mit Saughauben bis Ø 125 mm. Der DC 2900H c besitzt ein robustes Stahlgestell mit großen Rädern, ist aber trotzdem leicht und gut tragbar.

Art.Nr. Bezeichnung

120000	DC 2900H c
120100	DC 2900H c Autostart*



Mitgeliefertes Zubehör (Art.Nr.)

Saugschlauch (Ø 38 mm), 5 m (2111)
Anschlussmuffe (2115)
Anschlussstück (2108)
Bodensaugdüse B370 (7235)
Saugrohr Ø 38 mm (7257)
Plastiksack (42702)
Feinfilter, Zellulose (42029)
Mikrofilter (42027)

Technische Daten

HxBxL [mm]	1110x445x570
Gewicht [kg]	16
Schlauchlänge [m]	5
Sack [l]	20
Volumenstrom max. [m³/h]	205
Unterdruck max. [kPa]	24
Motorleistung [W]	1285
Abscheidegrad Feinfilter EN 60335-2-69, Klasse M [%]	99.9
Abscheidegrad Mikrofilter EN 60335-2-69, Klasse H [%]	99.995
Geräuschpegel [dB(A)]	<68

Mit Behälter

DC 2900^{H a}

Der DC 2900H a eignet sich ideal für scharfe Materialien wie Metallspäne, weil das Material in einen Behälter abgeschieden wird.

Art.Nr. Bezeichnung

121000	DC 2900H a
121100	DC 2900H a Autostart*



Mitgeliefertes Zubehör (Art.Nr.)

Saugschlauch (Ø 38 mm), 5 m, antistatisch (2012)
Bodensaugdüse B370 (7235)
Saugrohr Ø 38 mm (7257)
Feinfilter, Polyester (42028)
Mikrofilter (42027)

Technische Daten

HxBxL [mm]	1145x445x630
Gewicht [kg]	22
Schlauchlänge [m]	5
Behälter [l]	40
Volumenstrom max. [m³/h]	205
Unterdruck max. [kPa]	24
Motorleistung [W]	1285
Abscheidegrad Feinfilter EN 60335-2-69, Klasse M [%]	99.9
Abscheidegrad Mikrofilter EN 60335-2-69, Klasse H [%]	99.995
Geräuschpegel [dB(A)]	<68

*) DC 2900H Autostart. Schließen Sie Ihr Werkzeug an der Steckdose des DC 2900H Autostart an. Bringen Sie den Schalter auf die Position „AUTO“. Das Gerät beginnt automatisch zu saugen, sobald Sie das angeschlossene Werkzeug starten.



Was bedeuten die Buchstaben in unseren Produktnamen?

Die Buchstaben beschreiben, mit welcher Austragsart der Staubsauger ausgestattet ist. Für die Twin-Modelle nutzen wir Kombinationen, wie z.B. cL, aa und ca.

Für die verschiedenen Leistungen, Einsatzgebiete und Materialennutzen wir ebenfalls Abkürzungen. Wir hoffen das erleichtert und beschleunigt Ihre Auswahl.

Austragsmöglichkeiten:

- c Plastiksack
- a Behälter
- L Longopac

Leistung, Einsatzgebiet und Material:

- H Dieses Gerät ist nach der höchsten Verwendungskategorie Klasse H auch durch ein unabhängiges Prüfinstitut nach EN 60335-2-69 Anhang AA zertifiziert.
- P Turbopumpe parallel geschaltet
- S Turbopumpe seriell geschaltet
- TR Druckluftbetrieben
- EX ATEX
- SS Edelstahlbehälter/-zyklon
- I Schallreduzierte Industriestaubsauger
- LPG Propanbetriebene Staubsauger
- VFD Mit Frequenzumrichter

Mobile Absauggeräte

Mit Longopac

DC 2900^H L

Der DC 2900H ist unser beliebtester Staubsauger. Er ist geeignet zur Punktabsaugung von Handgeräten (Saughauben mit bis zu 5" bzw. 125 mm) sowie für kleine Tischsägen oder für allgemeine Reinigungsaufgaben.

Wir bieten jetzt den DC 2900H L mit Longopac, einem flexiblen Beutelsystem, bei dem der Staub in einem Schlauchsack aufgefangen wird.

Art.Nr. Bezeichnung

122000	DC 2900H L
122100	DC 2900H L Autostart*

Mitgeliefertes Zubehör (Art. Nr.)

Saugschlauch (Ø 38 mm), 5 m (2111)
Anschlussstück (2114)
Anschlussmuffe (2108)
Bodensaugdüse B 370 mm (7235)
Saugrohr Ø 38 mm (7257)
Longopac mini 12 m (44763)
Feinfilter, Zellulose (42029)
Mikrofilter (42027)

Zubehör (Art. Nr.)

Longopac Mini 12 (6 St. mit 12 m) (44763)
Longopac Mini 23 (4 St. mit 23 m) (432177)



*) DC 2900H Autostart. Schließen Sie Ihr Werkzeug an der Steckdose des DC 2900H Autostart an. Bringen Sie den Schalter auf die Position ‚AUTO‘. Das Gerät beginnt automatisch zu saugen, sobald Sie das angeschlossene Werkzeug starten.

Technische Daten

HxBxL [mm]	1110x445x570
Gewicht [kg]	19
Schlauchlänge [m]	5
Austrag [l]	Longopac (12 oder 23 m)
Volumenstrom max. [m³/h]	205
Unterdruck max. [kPa]	24
Motorleistung [W]	1285
Abscheidegrad Feinfilter	
EN 60335-2-69, Klasse M [%]	99.9
Abscheidegrad Mikrofilter	
EN 60335-2-69, Klasse H [%]	99.995
Geräuschpegel [dB(A)]	<68



DC Tromb Familie

Wir haben unseren leistungsstärksten 230V-Staubsauger modifiziert und gleichzeitig die Tromb-Familie um den DC Tromb Twin und den DCF Tromb Vorabscheider erweitert. Der DC Tromb 400 ist nicht nur kompakt, leistungsstark und effizient, sondern auch vielseitig. Er kann mühelos auf Baustellen transportiert und in Treppenhäusern oder engen Räumen eingesetzt werden. Die großen, baustellentauglichen Räder hinterlassen keine Spuren auf dem Boden. Bei Arbeiten auf unebenem Untergrund können die Vorderräder festgestellt werden. Der Staubsauger hat genug Leistung für alle handgeführten Werkzeuge, wie z.B. Sägen, Schleifmaschinen, Fräsen etc. Er entspricht den aktuellen Sicherheitsanforderungen und ist für die unterschiedlichsten Staubarten geeignet.

Weitere wichtige Verbesserungen sind ein einfacheres Filterwechselsystem und ein Motorpaket das einfach zu entnehmen ist. Verbesserte Motoren und ein stabileres Chassis zeigen, dass die gesamte Reihe einer umfassenden Erweiterung und Aufrüstung unterzogen wurde.

Die neueste Version ist der teilbare DC Tromb Twin: der Staubabscheider (DC Tromb) und der Vorabscheider (DCF Tromb) können zum leichteren Transport einfach voneinander getrennt oder als separate Einheiten verwendet werden.



DC Tromb 400H a

Art.Nr. Bezeichnung

171500	DC Tromb 400H c
171530	DC Tromb 400H L
172000	DC Tromb 400H a
172500	DC Tromb 400 cc Twin
172520	DC Tromb 400 aa Twin
172530	DC Tromb 400 cL Twin
172540	DC Tromb 400 aL Twin
172550	DC Tromb 400 LL Twin

Mitgeliefertes Zubehör DC Tromb 400H (Art. Nr.)

Anschlussmuffe (2129)
 Anschlussstück (2008)
 Antistatischer Saugschlauch (Ø 50 mm) 5 m (2013)
 Für Modell 171500: Saugschlauch Ø 50 mm 5 m (2401)
 Bodensaugdüse B 500 mm (7238)
 Saugrohr Ø 50 mm (7265)
 Feinfilter, Polyester (44017)
 Mikrofilter (44016)

Austrag

a) Behälter 40 l (40070) + 5 x Plastiksack (42285)
 c) 10 x Plastiksack (43619)
 L) Longopac 23 m (432177)

DC Tromb^{400H}

Technische Daten

HxBxL [mm]	1390x600x780
Gewicht [kg]	a) 51 c) 46 L) 50
Schlauchlänge [m]	5
Austrag [l]	a) 40 c) 20 L) Longopac (23 m)
Volumenstrom max. [m³/h]	420
Unterdruck max. [kPa]	22
Motorleistung [W]	3000
Abscheidegrad Feinfilter	
EN 60335-2-69, Klasse M [%]	99.9
Abscheidegrad Mikrofilter	
EN 60335-2-69, Klasse H [%]	99.995
Geräuschpegel [dB(A)]	70

Mobile Absauggeräte



DC Tromb 400H c



DC Tromb 400 cLTwin



DC Tromb 400H L

Zubehör für DC Tromb Twin

Mit dem DCF Tromb Kit ist es möglich einen DC Tromb 400H mit einem Vorabscheider DCF Tromb zu verbinden und so in einen DC Tromb Twin zu verwandeln. Die Montage ist einfach, da das DCF Tromb Kit vormontiert ist und mit einem Schraubensatz an den Staubabscheider angeschlossen werden kann.

DCF Tromb L Kit (707010)
 DCF Tromb c Kit (707011)
 DCF Tromb a Kit (707012)

DC Tromb Twin

Mitgeliefertes Zubehör DC Tromb Twin (Art. Nr.)

Antistatisches Schlauchset (Ø 50 mm) mm x 7,5 m (2013+2129+2008)
 Bodensaugdüse B 500 mm (7238)
 Saugrohr Ø 50 mm (7265)
 aa-Modell mit 2 x Behälter 40 l (40070)
 aL-Modell mit Behälter 40 l (40070) + Longopac 23 m (432177)
 cc-Modell mit 10 x Plastiksack (43619)
 cL-Modell mit 10 x Plastiksack (43619) + Longopac 23 m (432177)
 LL-Modell mit 2 x Longopac 23 m (432177)
 Feinfilter, Polyester (44017)
 Mikrofilter (44016)

Technische Daten

HxBxL [mm]	1390x600x1280
Gewicht [kg]	aa) 81 aL) 80 cc) 76 cL) 80 LL) 79
Schlauchlänge [m]	5
Austrag [l]	a) 40 c) 20 L) Longopac (23 m)
Volumenstrom max. [m³/h]	420
Unterdruck max. [kPa]	22
Motorleistung [W]	3000
Abscheidegrad Feinfilter	
EN 60335-2-69, Klasse M [%]	99.9
Abscheidegrad Mikrofilter	
EN 60335-2-69, Klasse H [%]	99.995
Geräuschpegel [dB(A)]	70

DC 3800

Spänesauger

Der DC 3800 Spänesauger ist speziell für den Anschluss an Zimmerer-Werkzeuge konzipiert. Er ist geeignet für die Punktabsaugung an den meisten Sägen und wenn ein hoher Abscheidegrad erforderlich ist. Es ist ein robustes, mobiles Gerät, welches leicht zu bewegen ist.

Art.Nr.	Bezeichnung
118400	DC 3800 Spänesauger



Mitgeliefertes Zubehör (Art.Nr.)

Anschlussmuffe (2129)
Saugschlauch 7,5 m (Ø 50 mm) antistatisch (2013)
Bodensaugdüse B 500 mm (7238)
Saugrohr Ø 50 mm (7265)
Plastiksack (4714)
Feinfilter, Polyester (42025)
Mikrofilter (42024)

Technische Daten

HxBxL [mm]	1390x560x697
Gewicht [kg]	37
Schlauchlänge [m]	7.5
Austrag [l]	90
Volumenstrom max. [m³/h]	320
Unterdruck max. [kPa]	24
Motorleistung [W]	2570
Abscheidegrad Feinfilter	
EN 60335-2-69, Klasse M [%]	99.9
Abscheidegrad Mikrofilter	
EN 60335-2-69, Klasse H [%]	99.995
Geräuschpegel [dB(A)]	70

Mobile Absauggeräte

DC Tromb^HTurbo

Der DC Tromb H Turbo ist ein mittelgroßer Staubsauger, der die Tromb-Familie erweitert. Er ist mit einem leistungsstarken Drehstrommotor ausgestattet und wird mit 7 m Saugschlauch geliefert. Geeignet für Punktabsaugung mittelgroßer Maschinen wie Wandschleifern, Elektro- oder Pneumatikhämmer und Sägen. Aufgrund des hohen Zyklons, der großen Filter und des 400V-Motors ist der Tromb Turbo in der Lage große Partikelmengen im Dauerbetrieb zu bewältigen.



Art.Nr. Bezeichnung

173100	DC Tromb H Turbo c
173300	DC Tromb H Turbo L
173500	DC Tromb H Turbo a



Mitgeliefertes Zubehör (Art.Nr.)

Schlauchset, 7 m, 5 m (Ø 50 mm) und 2 m (Ø 38 mm) (2126)
Anschlussstück (2114)
Anschlussmuffe (2107)
Bodensaugdüse B 450 mm (7236)
Saugrohr Ø 38 mm (7257)
Feinfilter, Polyester (44017)
Mikrofilter (44016)

Technische Daten

HxBxL [mm]	1390x600x840
Gewicht [kg]	a) 88 c) 84 L) 86
Schlauchlänge [m]	5
Austrag [l]	a) 40 c) 20 L) Longopac (23 m)
Volumenstrom max. [m³/h]	260
Unterdruck max. [kPa]	28
Motorleistung [kW]	2.2
Abscheidegrad Feinfilter	
EN 60335-2-69, Klasse M [%]	99.9
Abscheidegrad Mikrofilter	
EN 60335-2-69, Klasse H [%]	99.995
Geräuschpegel [dB(A)]	72

Austrag

a) Behälter 40 l (40070) + 5 x Plastiksack (42285)
c) 10 x Plastiksack (43619)
L) Longopac 23 m (432177)

Mitgeliefertes Zubehör (Art.Nr.)

Saugschlauch antistatisch (Ø 50) 5 m (2013)
Anschlussstück (2129)
Anschlussmuffe (2008)
Bodensaugdüse B 500 mm (7238)
Saugrohr Ø 50 mm (7265)
Feinfilter, Polyester (44017)
Mikrofilter (44016)

Technische Daten

HxBxL [mm]	1390x600x840
Gewicht [kg]	a) 96 c) 92 L) 94
Schlauchlänge [m]	5
Austrag [l]	a) 40 c) 20 L) Longopac (23 m)
Volumenstrom max. [m³/h]	400
Unterdruck max. [kPa]	30
Motorleistung [kW]	2.2
Frequenzumrichter	4
Abscheidegrad Feinfilter	
EN 60335-2-69, Klasse M [%]	99.9
Abscheidegrad Mikrofilter	
EN 60335-2-69, Klasse H [%]	99.995
Geräuschpegel [dB(A)]	84

Mit Frequenzumrichter (VFD)

DC Tromb^HTurboVFD

Der DC Tromb H Turbo ist auch mit einem Frequenzumrichter (VFD) erhältlich. Der Sauger bietet auch neue Sicherheitsfunktionen, wie z. B. einen Überhitzungsschutz. Die Reinigung der Filter erfolgt mit einer Halbautomatik und ein eventueller Filterwechsel ist schnell erledigt.



Art.Nr. Bezeichnung

173000	DC Tromb H Turbo c VFD
173200	DC Tromb H Turbo L VFD
173400	DC Tromb H Turbo a VFD



DC Storm

Leistungsstarker, zuverlässiger Staubsauger

Der DC Storm ist ein leistungsstarker, großer, mobiler Staubsauger. Die Modelle sind auf robusten und stabilen Stahlgehäusen für maximale Lebensdauer, zum Beispiel auf Baustellen, aufgebaut. Mit einer direkt angetriebenen 400V-Turbopumpe ist er für Dauerbetrieb, schweren Materialtransport sowie zur Punktabsaugung z.B. an Bodenschleifmaschinen und natürlich zur allgemeinen Reinigung geeignet.

Der DC Storm kann mehrere Benutzer gleichzeitig mit ausreichend Luft versorgen und kann auch als semi-mobile Zentraleinheit mit Rohrsystem genutzt werden. Er eignet sich zur Punktabsaugung von Schleifscheiben bis zu einem Durchmesser von etwa 800 mm.

Drei Basismodelle sind verfügbar:
Behälter (a), Plastiksack (c) und Longopac (L), jeweils mit einer Leistung von 4 kW oder 7,5 kW.

Der DC Storm 700 ist mit einem Frequenzumrichter ausgestattet, was sehr nützlich ist wenn nur 16 A-Anschlüsse verfügbar sind. Alle Geräte können mit einem PTFE Filter ausgestattet werden, der große Mengen an Betonstaub absaugen kann und sich dadurch zum Schleifen von Böden eignet.

Art.Nr. Bezeichnung

119400	DC Storm 500 c
119402	DC Storm 500 a
119430	DC Storm 500 L



DC Storm 500 c Mit Plastiksack

Mitgeliefertes Zubehör (Art.Nr.)

Saugschlauch (Ø 50 mm) 7.5 m (2401)
Anschlussmuffe (2107)
Anschlussmuffe (2008)
Bodensaugdüse B 500 mm (7238)
Saugrohr Ø 50 mm (7265)
10 x Plastiksack (46145)
Feinfilter, Polyester (44212)
Mikrofilter (42869)

Technische Daten DC Storm 500 c

HxBxL [mm]	1790x780x1160
Gewicht [kg]	176
Schlauchlänge [m]	5-30
Austrag [l]	60
Volumenstrom max. [m³/h]	500
Unterdruck max. [kPa]	25
Motorleistung [kW]	4
Abscheidegrad Feinfilter	
EN 60335-2-69, Klasse M [%]	99.9
Abscheidegrad Mikrofilter	
EN 60335-2-69, Klasse H [%]	99.995
Geräuschpegel [dB(A)]	75



DC Storm 500 a Mit Behälter

Mitgeliefertes Zubehör (Art.Nr.)

Saugschlauch antistatisch (Ø 50 mm) 7.5 m (2013)
 Anschlussmuffe (2107)
 Anschlussmuffe (2008)
 Bodensaugdüse B 500 mm (7238)
 Saugrohr Ø 50 mm (7265)
 Behälter 75 l (7368) + Plastiksack (4714)
 Feinfilter, Polyester (44212)
 Mikrofilter (42869)

Technische Daten DC Storm 500 a

HxBxL [mm]	1790x780x1160
Gewicht [kg]	180
Schlauchlänge [m]	5-30
Austrag [l]	75
Volumenstrom max. [m³/h]	500
Unterdruck max. [kPa]	25
Motorleistung [kW]	4
Abscheidegrad Feinfilter	
EN 60335-2-69, Klasse M [%]	99.9
Abscheidegrad Mikrofilter	
EN 60335-2-69, Klasse H [%]	99.995
Geräuschpegel [dB(A)]	75



DC Storm 500 L Mit Longopac

Mitgeliefertes Zubehör (Art.Nr.)

Saugschlauch antistatisch (Ø 50 mm) 7.5 m (2013)
 Anschlussmuffe (2107)
 Anschlussmuffe (2008)
 Bodensaugdüse B 500 mm (7238)
 Saugrohr Ø 50 mm (7265)
 Longopac 25 m (44077)
 Feinfilter, Polyester (44212)
 Mikrofilter (42869)

Technische Daten DC Storm 500 L

HxBxL [mm]	1790x780x1160
Gewicht [kg]	178
Schlauchlänge [m]	5-30
Austrag [l]	Longopac (25 m)
Volumenstrom max. [m³/h]	500
Unterdruck max. [kPa]	25
Motorleistung [kW]	4
Abscheidegrad Feinfilter	
EN 60335-2-69, Klasse M [%]	99.9
Abscheidegrad Mikrofilter	
EN 60335-2-69, Klasse H [%]	99.995
Geräuschpegel [dB(A)]	75

Der DC Storm 700 ist mit einem Frequenzumrichter ausgestattet, was sehr nützlich ist, wenn nur 16 A-Anschlüsse verfügbar sind. Der DC Storm 700 L ist mit einem PTFE Filter ausgerüstet und eignet sich dadurch zum Absaugen von Bodenschleifern.

DC Storm 700 c VFD

Mitgeliefertes Zubehör (Art.Nr.)

- Saugschlauch (Ø 50 mm) 7.5 m (2401)
- Anschlussmuffe (2107)
- Anschlussmuffe (2008)
- Bodensaugdüse B 500 mm (7238)
- Saugrohr Ø 50 mm (7265)
- 5 x Plastiksack (46145)
- Feinfilter, Polyester (44212)
- Mikrofilter (42807)

DC Storm 700 a VFD

Mitgeliefertes Zubehör (Art.Nr.)

- Saugschlauch antistatisch (Ø 50 mm) 7.5 m (2013)
- Anschlussmuffe (2107)
- Anschlussmuffe (2008)
- Bodensaugdüse B 500 mm (7238)
- Saugrohr Ø 50 mm (7265)
- Behälter 75 l (7368) + Plastiksack (4714)
- Feinfilter, Polyester (44212)
- Mikrofilter (42807)

DC Storm 700 L VFD PTFE

Mitgeliefertes Zubehör (Art.Nr.)

- Saugschlauch antistatisch (Ø 50 mm) 7.5 m (2013)
- Anschlussmuffe (2107)
- Anschlussmuffe (2008)
- Bodensaugdüse B 500 mm (7238)
- Saugrohr Ø 50 mm (7265)
- Longopac 25 m (44077)
- Feinfilter, PTFE (44081)
- Mikrofilter (42807)

Art.Nr. Bezeichnung

- 119403 DC Storm 700 c VFD
- 119418 DC Storm 700 a VFD
- 119419 DC Storm 700 L VFD PTFE

Technische Daten DC Storm 700 c

HxBxL [mm]	1790x780x1160
Gewicht [kg]	210
Schlauchlänge [m]	5-30
Austrag [l]	60
Volumenstrom max. [m³/h]	700
Unterdruck max. [kPa]	22
Motorleistung [kW]	7.5
Abscheidegrad Feinfilter	
EN 60335-2-69, Klasse M [%]	99.9
Abscheidegrad Mikrofilter	
EN 60335-2-69, Klasse H [%]	99.995
Geräuschpegel [dB(A)]	75



DC Storm 700 c VFD

Technische Daten DC Storm 700 a

HxBxL [mm]	1790x780x1160
Gewicht [kg]	214
Schlauchlänge [m]	5-30
Austrag [l]	75
Volumenstrom max. [m³/h]	700
Unterdruck max. [kPa]	22
Motorleistung [kW]	7.5
Abscheidegrad Feinfilter	
EN 60335-2-69, Klasse M [%]	99.9
Abscheidegrad Mikrofilter	
EN 60335-2-69, Klasse H [%]	99.995
Geräuschpegel [dB(A)]	75



DC Storm 700 a VFD

Technische Daten DC Storm 700 L

HxBxL [mm]	1790x780x1160
Gewicht [kg]	212
Schlauchlänge [m]	5-30
Austrag [l]	Longopac (25m)
Volumenstrom max. [m³/h]	700
Unterdruck max. [kPa]	22
Motorleistung [kW]	7.5
Abscheidegrad Feinfilter	
EN 60335-2-69, Klasse M [%]	99.9
Abscheidegrad Mikrofilter	
EN 60335-2-69, Klasse H [%]	99.995
Geräuschpegel [dB(A)]	75



DC Storm 700 L VFD PTFE

Mobile Absauggeräte

DC 5900 9.2 kW S

Der DC 5900 9.2 kW S verfügt über eine extrem starke Saugleistung und kann dadurch optimal bei Arbeiten mit längeren Schläuchen (bis zu 50 m) verwendet werden. Um die Pumpe bei intensiver Verwendung gegen Überhitzung zu schützen, ist sie zusätzlich mit einem Kühlluft-Einlass ausgerüstet. Im Allgemeinen wird dieses Gerät für verschiedene Arten der Materialförderung und für die Intensivreinigung eingesetzt, bei der die größeren Partikel meist von einem Vorabscheider aufgefangen werden.

Art.Nr. Bezeichnung

119341	DC 5900 a 9.2 kW S
119340	DC 5900 c 9.2 kW S



Mitgeliefertes Zubehör (Art.Nr.)

Austrag

- a) 75 l Behälter (40070) + Plastiksack (4714)
- c) 10 x Plastiksack (46145)
- Feinfilter, Polyester (429204)
- Mikrofilter (42807)

Technische Daten

HxBxL [mm]	1942x780x1160
Gewicht [kg]	200
Schlauchlänge [m]	5-50
Austrag [l]	a) 75 c) 60
Volumenstrom max. [m³/h]	500
Unterdruck max. [kPa]	40
Motorleistung [kW]	9.2
Abscheidegrad Feinfilter EN 60335-2-69, Klasse M [%]	99.9
Abscheidegrad Mikrofilter EN 60335-2-69, Klasse H [%]	99.995
Geräuschpegel [dB(A)]	75

DC 5900 9.2 kW P

Der DC 5900 9.2 kW P erzeugt einen extrem großen Luftstrom und ist daher optimal für mehrere Absaugpunkte geeignet. Oftmals wird dieses Gerät in semimobilen Absaugsystemen verwendet, in denen das Gerät an einem zentralen Standort aufgestellt und an ein Schlauch- oder Rohrsystem angeschlossen wird. Mit bis zu vier simultanen Benutzern wird eine maximale Effizienz erzielt.

Art.Nr. Bezeichnung

119305	DC 5900 a 9.2 kW P
119301	DC 5900 c 9.2 kW P
119333	DC 5900 L 9.2 kW P



Mitgeliefertes Zubehör (Art.Nr.)

Austrag

- a) 75 l Behälter (40070) + Plastiksack (4714)
- c) 10 x Plastiksack (46145)
- L) Longopac 25 m (44077)
- Feinfilter, Polyester (4292)
- Mikrofilter (42807)

Technische Daten

HxBxL [mm]	1942x780x1160
Gewicht [kg]	210
Schlauchlänge [m]	5-30
Austrag [l]	a) 75 c) 60 L) Longopac (25 m)
Volumenstrom max. [m³/h]	800
Unterdruck max. [kPa]	28
Motorleistung [kW]	9.2
Abscheidegrad Feinfilter EN 60335-2-69, Klasse M [%]	99.9
Abscheidegrad Mikrofilter EN 60335-2-69, Klasse H [%]	99.995
Geräuschpegel [dB(A)]	75

Zubehör für DC 5900 L 9.2 kW P (Art.Nr.)

Longopac Adapter (44248)

Mobile Absauggeräte

DC 1800^H Asbest

DC 2800^H Asbest



DC 1800^H Asbest

DC 2800^H Asbest

Art.Nr. Bezeichnung

101800-1	DC 1800H Asbest
121000-2	DC 2800H Asbest



Asbest-Linie

Asbest ist ein Gefahrstoff, der mit größter Vorsicht entsorgt werden muss. Unsere Asbestsauger sind speziell für die Absaugung von Asbest und anderen Gefahrstoffen geeignet. Daher sind diese mit verschiedenen Sicherheitsvorkehrungen und Warnhinweisen ausgestattet.

Der DC 1800H Asbest ist der kleinste der DC-Asbestflotte und für kleinere Staubmengen gedacht, wie z.B. bei Reparaturen an gefährstoffbelasteten Bauteilen.

Der DC 2800H Asbest entspricht den höchsten Anforderungen verschiedener Länder und ist unser meistverkaufter Gefahrstoffsauger weltweit. Der Staubsauger ist mit einem antistatischen Schlauch, einem Stopfen für den Zykloneinlass, speziellen Plastiksäcken und anderen Sicherheitsvorkehrungen ausgestattet.

Mitgeliefertes Zubehör (Art.Nr.) DC 1800H Asbest / DC 2800H Asbest

Saugschlauch (Ø 38) 5 m antistatisch (2012)
 Anschlussstück (2114)
 Anschlussmuffe (2108)
 Bodensaugdüse B 370 mm (7235)
 Saugrohr Ø 38 mm (7257)
 Plastiksäcke 5 St. (42285)
 Motorkühlluftfilterset (432183)
 Feinfilter, Polyester (42028)
 Mikrofilter (42027)

Technische Daten DC1800H Asbest / DC 2800H Asbest

HxBxL DC 1800H Asbest [mm]	740x405x390
HxBxL DC 2800H Asbest [mm]	1100x440x550
Gewicht DC 1800H Asbest [kg]	14
Gewicht DC 2800 H Asbest [kg]	19
Schlauchlänge [m]	5
Austrag DC 1800H Asbest [l]	20
Austrag DC 2800H Asbest [l]	40
Volumenstrom max. [m³/h]	205
Unterdruck max. [kPa]	24
Motorleistung [W]	1285
Abscheidegrad Feinfilter	
EN 60335-2-69, Klasse M [%]	99.9
Abscheidegrad Mikrofilter	
EN 60335-2-69, Klasse H [%]	99.995
Geräuschpegel DC 1800H Asbest [dB(A)]	68
Geräuschpegel DC 2800H Asbest [dB(A)]	70

Mobile Absauggeräte

DC Tromb 400H Asbest

Der DC Tromb 400H ist unser leistungsstärkster 230 V - Asbeststaubsauger. Das Luftvolumen über dem Zyklonabscheider beträgt bis zu 400 m³/h. Auch geeignet für größere Bodenschleifmaschinen.

Art.Nr. Bezeichnung

175000 DC Tromb 400H Asbest



Mitgeliefertes Zubehör (Art.Nr.)

Saugschlauch antistatisch 5 m Ø 50 mm (2013)
Anschlussstück (2129)
Anschlussmuffe (2008)
Bodensaugdüse B 500 mm (7238)
Saugrohr Ø 50 mm (7265)
Behälter 40 l (40070)
5 x Plastiksack (42285)
Feinfilter, Polyester (44017)
Mikrofilter (44016)

Technische Daten

HxBxL [mm]	1360x600x780
Gewicht [kg]	51
Schlauchlänge [m]	5-20
Austrag [l]	40
Volumenstrom max. [m ³ /h]	420
Unterdruck max. [kPa]	25
Motorleistung [W]	3000
Abscheidegrad Feinfilter	
EN 60335-2-69, Klasse M [%]	99.9
Abscheidegrad Mikrofilter	
EN 60335-2-69, Klasse H [%]	99.995
Geräuschpegel [dB(A)]	70

DC 5900H Asbest

Der größte der mobilen DC-Asbestflotte mit starkem 9.2 kW-Motor. Ein hoher, langer Zyklon ist Garant für optimale Fliehkraft-Abscheidung ohne die Filter zu belasten. Die große Filterfläche von 8.4 m² mit 99.9 % Abscheidung des Feinstaubes, sowie der große Mikrofilter von 3.7 m² mit 99.995 % Abscheidung, fangen die kleinsten Schwebeteilchen ein. Ein stabiler Plastiksack mit 75 Liter Volumen für das abgesaugte Material.

Art.Nr. Bezeichnung

119350 DC 5900H Asbest 9.2 kW P



Mitgeliefertes Zubehör (Art.Nr.)

Plastiksäcke 5 St. (46141)
Feinfilter, Polyester (4292)
Mikrofilter (42807)

Technische Daten DC 5900H Asbest 9.2 kW P

HxBxL [mm]	1942x780x1160
Gewicht [kg]	210
Schlauchlänge [m]	5-30
Austrag [l]	75
Volumenstrom max. [m ³ /h]	800
Unterdruck max. [kPa]	28
Motorleistung [kW]	9.2
Abscheidegrad Feinfilter	
EN 60335-2-69, Klasse M [%]	99.9
Abscheidegrad Mikrofilter	
EN 60335-2-69, Klasse H [%]	99.995
Geräuschpegel [dB(A)]	75

I-Linie - leise und leistungsstark

Bei einigen Industrieanwendungen ist ein mobiles Absauggerät einem stationären System vorzuziehen. In vielen Industrieumgebungen kann der Geräuschpegel eine Gefährdung für die Gesundheit darstellen, sodass oft ein leises Gerät benötigt wird. Der Vakuumerzeuger ist eine direkt angetriebene Drehstrom-Turbopumpe, die für Zuverlässigkeit, lange Nutzungsdauer und minimale Wartungsanforderungen sorgt. Die Kapazität der Turbopumpe ist besonders für intensive Reinigungsarbeiten und den Materialtransport geeignet.

DC 3800i 400 V

Der DC 3800i kombiniert die Leistung einer Zentralanlage mit der Flexibilität einer mobilen Maschine. Der Staubsauger wird mit Zubehör Ø 38 mm für anspruchsvolle Anwendungen z.B. an Dreh- und Fräsmaschinen geliefert. Er eignet sich für die Beseitigung von Metall- und Aluminiumspänen, Schleifstaub, für die Materialförderung und allgemeine Reinigungsaufgaben.

Art.Nr. Bezeichnung

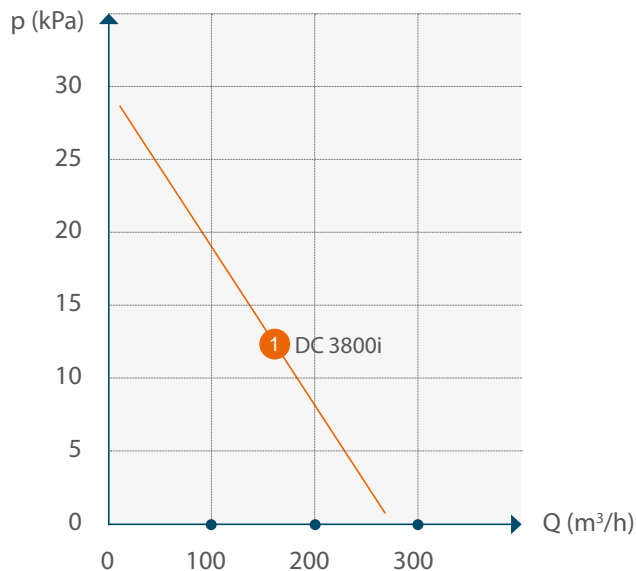
13556A05K0 DC 3800i



Mitgeliefertes Zubehör (Art.Nr.)

- Saugschlauch 7 m (5 m Ø 50 und 2 m Ø38) (2125)
- Bodensaugdüse B 450 mm (7236)
- Saugrohr Ø 38 mm (7257)
- Flachdüse L 400 mm (7213)
- Saugbürste Ø 38 mm (7278)
- Handrohr Ø 38 mm (7035)
- Behälter 40 l (40070)
- Feinfilter, Polyester (42025)
- Mikrofilter (42024)

Leistung DC 3800i



Technische Daten

HxBxL [mm]	1470x660x1100
Gewicht [kg]	85
Schlauchlänge [m]	5-15
Austrag [l]	40
Volumenstrom max. [m³/h]	260
Unterdruck max. [kPa]	28
Motorleistung [kW]	2.2
Abscheidegrad Feinfilter	
EN 60335-2-69, Klasse M [%]	99.9
Abscheidegrad Mikrofilter	
EN 60335-2-69, Klasse H [%]	-
Geräuschpegel [dB(A)]	60

Propangas-Antrieb

Sauber verbrennendes Propan, die Robustheit von Dustcontrol und angetrieben von einem 21 PS-Motor.

Entwickelt für Benutzer mit höchsten Einsatz-Anforderungen und minimalen Wartungsansprüchen. Mit vollem Tank ca. 8 Stunden Betriebsdauer und vollgepackt mit Funktionen.



DC Storm LPG

Ausstattung:

- Effektive Impulsreinigung im Rückstromprinzip des Hauptfilters verlängert die Lebensdauer.
- Hohe Effizienz, echte Zyklon-Primärstaubabscheidung. Entlastet die Filterbelastung, minimiert Ausfallzeiten und maximiert die Betriebszeit.
- Mikrofilter. Filtert selbst die gefährlichsten lungengängigen Partikel und schützt Ihre Mitarbeiter.
- Große Luftbereifung, feststellbare Laufrollen und ein ergonomischer Griff, daher leicht zu bewegen und zu manövrieren.
- Am Chassis integrierte Gabelschuhe für einfachen Stapler-Transport.
- Zuverlässiger Riemenantrieb und halbautomatische Kupplung.
- Wartungsarmer 21-PS-Motor mit Standard-Ölkühler und Nieder-Öldruck-Abschaltung.
- Dreiwegekatalysator, O₂-Sensor, automatische Abschaltung und Alarmanzeige.
- Schlüssel-Start und Bedienersteuerung an einer Stelle.
- Anschluss für Ladegerät und LED Batterie-Anzeige.
- 2 x 18 W LED Lampen für abgelegene Arbeitsplätze.
- 2 x USB Anschlüsse für Mobilgeräte.

Art.Nr. Bezeichnung

119900	DC Storm LPG c
119901	DC Storm LPG L

Technische Daten

HxBxL [mm]	1800x790x1600
Gewicht [kg]	375
Schlauchlänge [m]	5-30
Austrag [l]	60 / Longopac (25 m)
Volumenstrom max. [m ³ /h]	820
Unterdruck max. [kPa]	30
Motorleistung [PS]	21
Abscheidegrad Feinfilter	
EN 60335-2-69, Klasse M [%]	99.9
Abscheidegrad Mikrofilter	
EN 60335-2-69, Klasse H [%]	99.995
Geräuschpegel [dB(A)]	79

Mitgeliefertes Zubehör (Art.Nr.)

Longopac 25 m (44077)
Mikrofilter (42807)

Alternative Austragsvarianten sind verfügbar; Metallbehälter oder Dustcontrol-Intellibag.



Mobile Absauggeräte

DC 1800^{H EX}

DC 2800^{H EX}



EX-Linie

Die EX-Geräte sind speziell für Branchen mit hohen Ansprüchen an eine saubere Produktion konzipiert, in deren Prozesse mit Explosionsgefahren zu rechnen sind, z. B. die Holz-, Nahrungsmittel- oder Elektronik-Industrie.

Die Maschinen entsprechen den Anforderungen der ATEX Zone 22, Richtlinie 2014/34/EU. Reinigungszubehör, welches diese Vorschriften erfüllt ist ebenfalls bei Dustcontrol erhältlich.

Diese Maschinen sind mit Stahlbehältern, extra geerdeten Bauteilen und antistatischem Zubehör ausgestattet.

Die Maschinen für nicht leitende Stäube haben die Schutzklasse IP54. **Für leitenden Staub** gilt die Schutzklasse IP65.

Die Maschinen sind praktisch wartungsfrei und eignen sich für die Staubabsaugung in einer Vielzahl von Anwendungen, z. B. für die Punktabsaugung beim Schleifen, Schneiden und Bohren sowie für allgemeine Reinigungszwecke.

Der DC 1800H EX und 2800H EX sind für die allgemeine Reinigung und Punktabsaugung geeignet. Der DC 1800H EX ist klein und leicht und deshalb für alle geeignet, die eine leicht tragbare Maschine benötigen, die leistungsstark genug ist, um für die Punktabsaugung eingesetzt zu werden. Der DC 1800H EX und 2800H EX sind mit Stahlbehältern und bürstenlosen Motoren ausgestattet. Mit der Schutzklasse IP54 sind sie geeignet für nicht leitfähigen Staub.

Mitgeliefertes Zubehör (Art.Nr.) DC 1800H EX / DC 2800H EX

- Saugschlauch ATEX, Ø 38, 5 m (2027E)
- Bodensaugdüse B 370 mm (7235E)
- Saugrohr Ø 38 mm (7257)
- Plastiksack DC 1800 H EX (42951)
- Plastiksack DC 2800 H EX (42384)
- Feinfilter, antistatisch (42028-01)
- Mikrofilter (42027)

Technische Daten DC1800H EX / DC 2800H EX

HxBxL DC 1800H EX [mm]	840x400x400
HxBxL DC 2800H EX [mm]	1200x440x600
Gewicht DC 1800H EX [kg]	16.5
Gewicht DC 2800 H EX [kg]	24.5
Schlauchlänge [m]	5
Austrag DC 1800H EX [l]	20
Austrag DC 2800H EX [l]	40
Volumenstrom max. [m ³ /h]	200
Unterdruck max. [kPa]	27
Motorleistung [W]	1500
Abscheidegrad Feinfilter	
EN 60335-2-69, Klasse M [%]	99.9
Abscheidegrad Mikrofilter	
EN 60335-2-69, Klasse H [%]	99.995
Geräuschpegel [dB(A)]	70



DC 1800^{H EX}

DC 2800^{H EX}

Art.Nr. Bezeichnung

124000-2	DC 1800H EX
124100-2	DC 2800H EX



230 V

IP54



Mobile Absauggeräte

DC 1800^{H EX SS}

DC 2800^{H EX SS}



DC 1800^{H EX SS}

DC 2800^{H EX SS}

Art.Nr. Bezeichnung

124004-2 DC 1800H EX SS
124105-2 DC 2800H EX SS



Edelstahl

Ausführung der DC 1800H EX und DC 2800H EX mit Edelstahlgehäuse z.B. für Bereiche mit hohen hygienischen Anforderungen, wie die nahrungsmittelverarbeitende Industrie.

Dank der Edelstahlausführung kann der Behälter mit einer basischen Waschlösung gereinigt werden; auch hohe Beständigkeit gegen Säuren.

Mitgeliefertes Zubehör (Art.Nr.) DC 1800H EX SS / DC 2800H EX SS

Saugschlauch Ø 38 ATEX 5 m (2027E)
Bodensaugdüse B 370 mm (7235E)
Saugrohr Ø 38 mm (7257)
Plastiksack DC 1800 H EX SS (42951)
Plastiksack DC 2800 H EX SS (42384)
Feinfilter, antistatisch (42028-01)
Mikrofilter (42027)

Technische Daten DC1800H EX SS / DC 2800H EX SS

HxBxL DC 1800H EX SS [mm]	840x400x400
HxBxL DC 2800H EX SS [mm]	1200x440x600
Gewicht DC 1800H EX SS [kg]	16.5
Gewicht DC 2800 H EX SS [kg]	24.5
Schlauchlänge [m]	5
Austrag DC 1800H EX SS [l]	20
Austrag DC 2800H EX SS [l]	40
Volumenstrom max. [m ³ /h]	200
Unterdruck max. [kPa]	27
Motorleistung [W]	1500
Abscheidegrad Feinfilter	
EN 60335-2-69, Klasse M [%]	99.9
Abscheidegrad Mikrofilter	
EN 60335-2-69, Klasse H [%]	99.995
Geräuschpegel [dB(A)]	70

Mobile Absauggeräte

DC Tromb^H Turbo EX

Der DC Tromb H Turbo EX für ATEX Zone 22 ist ein mittelgroßer Staubsauger der Tromb-Linie. Er ist mit einer leistungsstarken 400V-Turbo-Pumpe ausgestattet, eignet sich hervorragend für grobe Reinigung und wird mit einem 7 m Schlauch-Paket geliefert. Die Maschine entspricht der Schutzklasse IP65 und ist daher zum Aufsaugen leitfähiger Stäube in Zone 22 geeignet.

Art.Nr. Bezeichnung

173700 DC Tromb H Turbo EX



Mitgeliefertes Zubehör (Art.Nr.)

Saugschlauch Ø50/38 (2028E (5 m), 2027E (2 m))
 Bodensaugdüse B 450 mm (7236E)
 Saugrohr Ø 38 mm (7257)
 Plastiksack (5 St.) (42384)
 Feinfilter, antistatisch (44017-1)
 Mikrofilter (44016)

Technische Daten

HxBxL [mm]	1390x600x840
Gewicht [kg]	88
Schlauchlänge [m]	5-15
Austrag [l]	40
Volumenstrom max. [m³/h]	260
Unterdruck max. [kPa]	28
Motorleistung [kW]	2.2
Abscheidegrad Feinfilter	
EN 60335-2-69, Klasse M [%]	99.9
Abscheidegrad Mikrofilter	
EN 60335-2-69, Klasse H [%]	99.995
Geräuschpegel [dB(A)]	72

DC 5800^H Turbo EX

Der DC 5800H Turbo EX ist für große Elektrowerkzeuge und intensive Reinigungsarbeiten vorgesehen. Das Gerät besteht aus einer robusten und stabilen Konstruktion, um maximale Zuverlässigkeit zu erreichen. Die direkt angetriebene Turbopumpe ist prädestiniert für den kontinuierlichen Betrieb. Das Gerät entspricht der Schutzklasse IP65 und ist daher zum Aufsaugen leitfähiger Stäube in Zone 22 geeignet.

Art.Nr. Bezeichnung

119312 DC 5800H Turbo EX



Mitgeliefertes Zubehör (Art.Nr.)

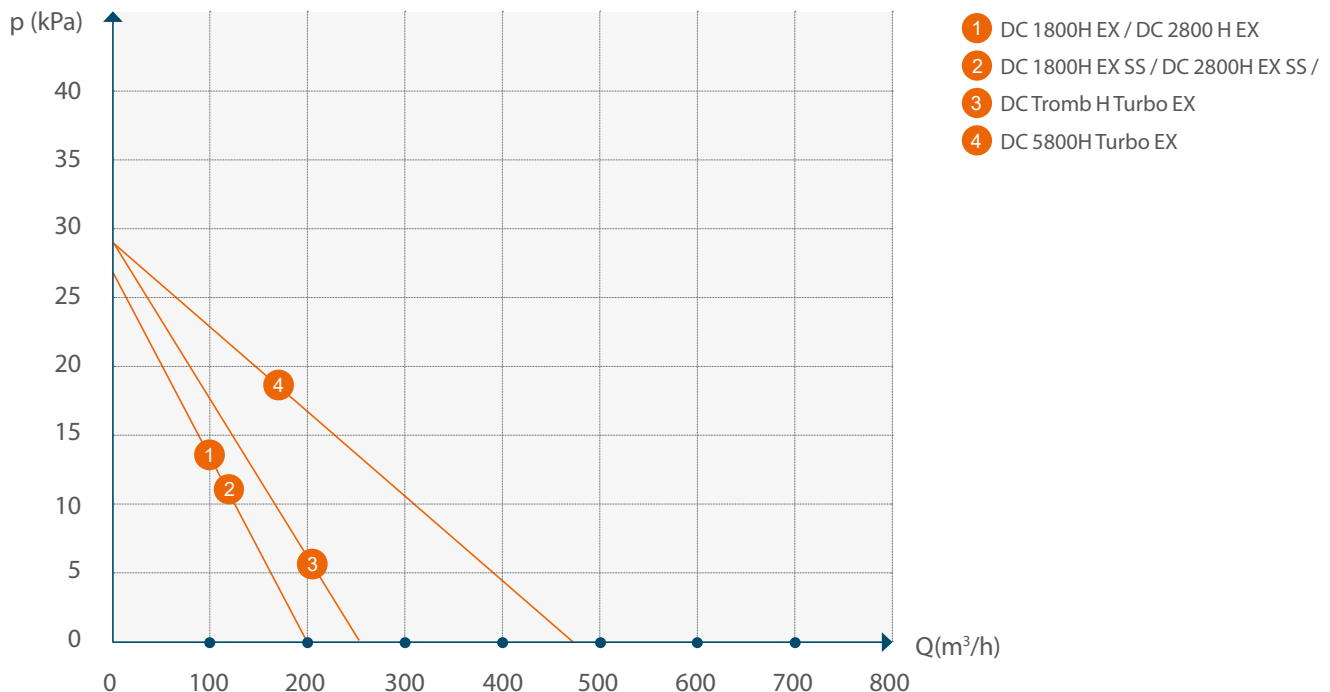
Saugschlauch ATEX Ø 50, 7,5 m (2028E)
 Bodensaugdüse B 500 mm (7238E)
 Saugrohr Ø 50 mm (7265)
 Plastiksack (5 St.) (42285)
 Feinfilter, antistatisch (429206)
 Mikrofilter (42869)

Technische Daten

HxBxL [mm]	1942x780x1160
Gewicht [kg]	170
Schlauchlänge [m]	5-30
Austrag [l]	40
Volumenstrom max. [m³/h]	470
Unterdruck max. [kPa]	28
Motorleistung [kW]	4
Abscheidegrad Feinfilter	
EN 60335-2-69, Klasse M [%]	99.9
Abscheidegrad Mikrofilter	
EN 60335-2-69, Klasse H [%]	99.995
Geräuschpegel [dB(A)]	<75

Ratgeber zur Auswahl der richtigen EX-Maschine

Unterdruck-Luftvolumen EX-Linie 



TECHNISCHE DATEN	DC 1800H EX	DC 2800H EX	DC Tromb H Turbo EX	DC 5800H Turbo EX
HxBxL [mm]	840x400x400	1200x440x600	1390x600x840	1942x780x1160
Gewicht [kg]	16.5	24.5	88	170
Einlass [mm]	Ø 50	Ø 50	Ø 50	Ø 76
Schlauchlänge [m]	5	5	5-15	5-30
Behälter [l]	20	40	40	40
Volumenstrom max. [m³/h]	200	200	260	470
Unterdruck max. [kPa]	27	27	28	28
Motorleistung [W]	1500	1500	2200	4000
Filterfläche Feinfilter [m²]	1.5	1.5	2.5	8.4
Abscheidegrad Feinfilter				
EN 60335-2-69, Klasse M [%]	99.9	99.9	99.9	99.9
Filterfläche Mikrofilter [m²]	0.85	0.85	2.2	2.7
Abscheidegrad Mikrofilter				
EN 60335-2-69, Klasse H [%]	99.995	99.995	99.995	99.995
Geräuschpegel [dB(A)]	70	70	72	<75

Mobile Absauggeräte

Druckluftbetriebene Industriesauger

DC 1800 TR EX

Der DC 1800/2800 TR EX entfernt den Staub in drei Stufen. Die erste Abscheidung erfolgt im Zyklon der Einheit und ist besonders effizient für größere Partikel. Der feinere Staub wird in der Feinfilterpatrone des Geräts abgeschieden und anschließend übernimmt der Mikrofilter zu 99,995 % den restlichen Staub. Die Filterreinigung mit Luftimpuls erhöht die Filternutzungsdauer und sorgt für eine konstante Leistung. Der Unterdruck wird im Ejektor erzeugt. Der Ejektor ist wartungsfrei.

Art.Nr. Bezeichnung

101890 DC 1800 TR EX

Mitgeliefertes Zubehör (Art.Nr.)

Plastiksäcke, antistatisch 5 St. (42384)
Feinfilter (42029)
Mikrofilter (42027)



Technische Daten

HxBxL [mm]	825x380x380
Gewicht [kg]	10
Schlauchlänge [m]	5
Austrag [l]	20
Volumenstrom max. [m³/h]	170
Unterdruck max. [kPa]	16
Druckluftverbrauch bei 7 bar [l/s]	20
Druckluftanschluss	½"-Kugelhahn

Abscheidegrad Feinfilter

EN 60335-2-69, Klasse M [%] 99.9

Abscheidegrad Mikrofilter

EN 60335-2-69, Klasse H [%] 99.995

Geräuschpegel [dB(A)] 68

DC 2800 TR EX

Beschreibung siehe DC 1800 TR EX oben.

Art.Nr. Bezeichnung

121090 DC 2800 TR EX

Mitgeliefertes Zubehör (Art.Nr.)

Plastiksäcke, antistatisch 5 St. (42384)
Feinfilter (42029)
Mikrofilter (42027)



Technische Daten

HxBxL [mm]	1195x440x550
Gewicht [kg]	19
Schlauchlänge [m]	5
Austrag [l]	40
Volumenstrom max. [m³/h]	170
Unterdruck max. [kPa]	16
Druckluftverbrauch bei 7 bar [l/s]	20
Druckluftanschluss	½"-Kugelhahn

Abscheidegrad Feinfilter

EN 60335-2-69, Klasse M [%] 99.9

Abscheidegrad Mikrofilter

EN 60335-2-69, Klasse H [%] 99.995

Geräuschpegel [dB(A)] 68

Mobile Absauggeräte

DC 3800^H TR S EX

Der DC 3800H TR S EX ist eine Maschine mit einer großen Saugleistung und einer robusten Konstruktion. Dennoch ist das Gerät kompakt und lässt sich einfach transportieren. Es eignet sich ideal für die Punktabsaugung an den meisten handgeführten Druckluftwerkzeugen und für das gewerbliche Reinigen.

Art.Nr. Bezeichnung

117100 DC 3800H TR S EX

Mitgeliefertes Zubehör (Art.Nr.)

Plastiksack, antistatisch (42384)
Feinfilter, antistatisch (4202501)
Mikrofilter (42024)



Technische Daten

HxBxL [mm]	1390x600x920
Gewicht [kg]	38
Schlauchlänge [m]	5-15
Austrag [l]	40
Volumenstrom max. [m³/h]	300
Unterdruck max. [kPa]	20
Druckluftverbrauch bei 6 bar [l/s]	30
Druckluftanschluss	1"-Kugelhahn
Abscheidegrad Feinfilter	
EN 60335-2-69, Klasse M [%]	99.9
Abscheidegrad Mikrofilter	
EN 60335-2-69, Klasse H [%]	99.995
Geräuschpegel [dB(A)]	75

DC 5900^{TR}

Der DC 5900 TR besitzt eine sehr robuste Konstruktion sowie eine extra hohe Saugleistung. Dadurch ist das Gerät ideal geeignet für die Punktabsaugung an größeren Maschinen z.B. in Bergwerken.

Art.Nr. Bezeichnung

119390 DC 5900 TR

Mitgeliefertes Zubehör (Art.Nr.)

Plastiksäcke, 5 St. (46145)
Feinfilter, Polyester (429204)
Mikrofilter (42869)



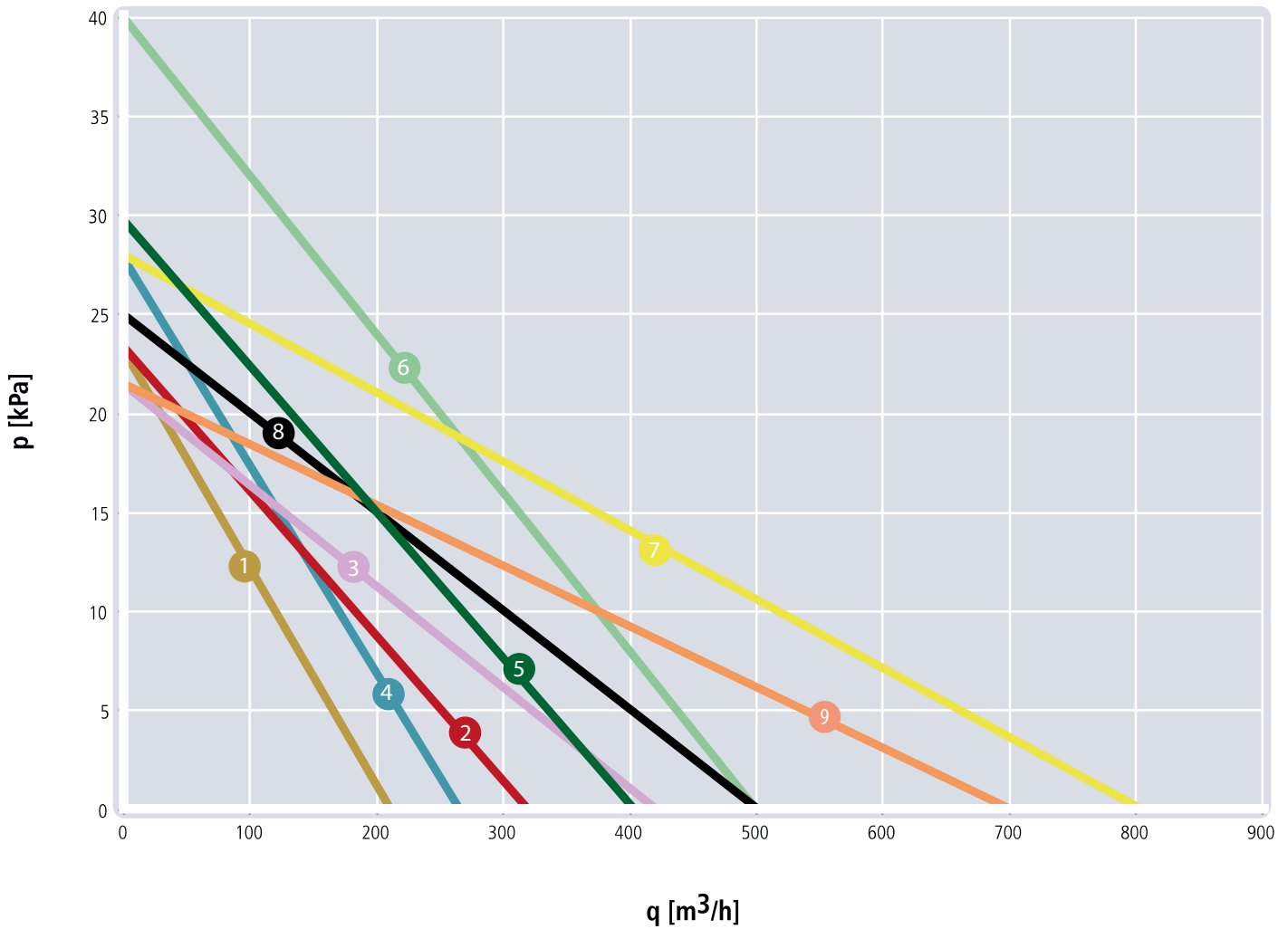
Technische Daten

HxBxL [mm]	1800x760x1000
Gewicht [kg]	150
Schlauchlänge [m]	5-15
Austrag [l]	50
Volumenstrom max. [m³/h]	500
Unterdruck max. [kPa]	21
Druckluftverbrauch bei 6 bar [l/s]	60
Druckluftanschluss	1"-Kugelhahn
Abscheidegrad Feinfilter	
EN 60335-2-69, Klasse M [%]	99.9
Abscheidegrad Mikrofilter	
EN 60335-2-69, Klasse H [%]	99.995
Geräuschpegel [dB(A)]	>75

Wählen Sie das richtige Gerät

Unterdruck und Volumenstrom unserer Maschinen

kPa zu m³/h



- 1 DC 1800, DC 2800/2900
- 2 DC 3800
- 3 DC Tromb 400
- 4 DC Tromb Turbo
- 5 DC Tromb Turbo + Frequenzumrichter
- 6 DC 5900 9.2kW S
- 7 DC 5900 9.2kW P
- 8 DC Storm 500
- 9 DC Storm 700

„Alle Bausauger von Dustcontrol können auch kleinere Mengen Wasser saugen, aber wenn es um große Wassermengen geht, haben wir eine Serie professioneller Wassersauger für den richtig schweren Einsatz.“



Mobile Absauggeräte

Wassersauger

DC 50-W

Mitgeliefertes Zubehör (Art.Nr.)

Saugschlauch 5 m Ø 38 mm (2012 antistatisch)
Anschlussmuffe (2108)
Anschlussstück (2114)
Bodensaugdüse B370 (7236)
Saugrohr Ø 38 (7258)
Filtersack (42190)

Art.Nr. Bezeichnung

118600 DC 50-W

230V eco



Beim Betonbohren werden große Mengen an Wasser benötigt. Der Einsatz eines Wassersaugers verhindert, dass das Arbeitsumfeld nass und schmutzig wird.

In unseren Wassersaugern ist die Entwässerung des abgesaugten Schlammes mit im Gerät integriert. So wird das Wasser mit einem Ablassschlauch aus dem Behälter gepumpt, während der Schlamm zur vereinfachten Handhabung und Entsorgung in einem Filtersack gesammelt wird.

Die Dustcontrol W-Linie kann zur Reinigung einfach demontiert werden. Durch die robuste Konstruktion halten die Geräte auch der alltäglichen Beanspruchung stand. Die 50 Liter- und 75 Liter Behälter-Geräte sind mit einer Pumpe zum kontinuierlichen Wasseraustrag ausgestattet.

Technische Daten

HxBxL [mm]	870x630x550
Gewicht [kg]	34
Schlauchlänge Ø 38 mm [m]	5
Austrag [l]	50
Volumenstrom max. [m³/h]	190
Unterdruck max. [kPa]	21
Motorleistung [W]	1285
Wasserpumpe [W]	550
Wasserpumpe Höhenleistung [m]	7
Wasserschlauchanschluss	1" Klauenkupplung
Wasserpumpenleistung [l/min]	175
Geräuschpegel [dB(A)]	75

DC 75-W

Mitgeliefertes Zubehör (Art.Nr.)

Saugschlauch 5 m Ø 38 mm (2012 antistatisch)
Anschlussmuffe (2108)
Anschlussstück (2114)
Bodensaugdüse B370 (7236)
Saugrohr Ø 38 (7258)
Filtersack (42190)

Art.Nr. Bezeichnung

118700 DC 75-W

230V eco



Technische Daten

HxBxL [mm]	980x630x550
Gewicht [kg]	37
Schlauchlänge Ø 38 mm [m]	5
Austrag [l]	75
Volumenstrom max. [m³/h]	190
Unterdruck max. [kPa]	21
Motorleistung [W]	1285
Wasserpumpe [W]	550
Wasserpumpe Höhenleistung [m]	7
Wasserschlauchanschluss	1" Klauenkupplung
Wasserpumpenleistung [l/min]	175
Geräuschpegel [dB(A)]	75

Mobile Absauggeräte

Luftreiniger

DC AirCube 500

Der DC AirCube 500 ist bedienungsfreundlich und langlebig konstruiert. Er verfügt über ein Radialgebläse in einem Spezialgehäuse aus Edelstahl und erzeugt im gesamten Luftstrombereich einen konstant hohen Druck.

Die groben Staubpartikel werden zunächst über eine Vorfilter-Matte, der Feinstaub dann im nachfolgenden Mikrofilter abgeschieden. So erhält man eine optimale Abscheidung und eine lange Filterstandzeit.

Für den Unterdruckaufbau in abgedichteten Räumen kann auch einfach ein Entlüftungsschlauch angeschlossen werden. Das Gebläse verfügt über zwei Geschwindigkeiten, die einen wirtschaftlichen Betrieb z.B. in der Nacht ermöglichen.

Mitgeliefertes Zubehör (Art.Nr.)

Mikrofilter (42692)
Vorfilter (42690)

Zubehör (Art.Nr.)

Schlauch Ø 125 (2420)
Trichteranschluss (42753)
Schlauchschelle (4138)

Art.Nr. Bezeichnung

112500 DC AirCube 500



Technische Daten

HxBxL [mm]	380x340x500
Gewicht [kg]	13
Einlass Ø [mm]	380x340
Auslass Ø [mm]	125
Volumenstrom max. [m³/h]	500
Motorleistung [W]	210
Abscheidegrad Mikro/HEPA-Filter	
EN 1822-1, Klasse H13 [%]	99,95
EN 60335-2-69, Klasse H [%]	99,995
Geräuschpegel [dB(A)]	45-65



DC AirCube 500 und Trichteranschluss

Die Hochleistungsluftreiniger von Dustcontrol-DC AirCube sind mit HEPA H13-Filter ausgestattet, um Staub und Partikel bis zu 0,3 µm abzuscheiden. Der DC AirCube trägt zu einer gesünderen Arbeitsumgebung bei.



Staubklasse H (Durchdringungsgrad $\leq 0,005\%$) für Partikel kleiner als $0,1 \text{ mg/m}^3$ und krebserregende Partikel. Nach IEC/EU 60335-2-69.

Mobile Absauggeräte

DC AirCube 1200

Der Luftreiniger DC AirCube 1200 ist leicht und einfach zu hantieren. Er verfügt über ein Radialgebläse in einem Spezialgehäuse aus Edelstahl und erzeugt im gesamten Luftstrombereich einen konstant hohen Druck. Durch seine hohe Leistungsfähigkeit ist der DC AirCube 1200 auch für größere Räume geeignet.

Die Luft zirkuliert durch einen sehr effizienten Mikrofilter. Der in der Luft enthaltene gesundheitsgefährdende Staub wird abgeschieden und die Raumluft wird gereinigt.

Zur Luftreinhaltung beim Wandschleifen, Betonschleifen, bei Abrissarbeiten, Küchen- oder Badrenovierungen und allgemein bei Bauarbeiten besonders in geschlossenen Räumen stellt der DC AirCube 1200 eine ideale Lösung dar.

Art.Nr. Bezeichnung

111000 DC AirCube 1200



Mitgeliefertes Zubehör (Art.Nr.)

Mikrofilter (42940)

Vorfilter (42918)

Zubehör (Art.Nr.)

Schlauchkit (42657)

Anschlussbogen Abluftschlauch 90° (42660)

Technische Daten

HxBxL [mm]	869x560x700
Gewicht [kg]	23
Einlass/Auslass Ø [mm]	250/315
Volumenstrom max. [m³/h]	1.060
Motorleistung 230 V [W]	385
Abscheidegrad Mikro/HEPA-Filter	
EN 1822-1, Klasse H13 [%]	99,95
EN 60335-2-69, Klasse H [%]	99,995
Geräuschpegel [dB(A)]	60-68

DC AirCube 2000

Der DC AirCube 2000 ist ein sehr kraftvoller Luftreiniger. Das Gerät kann sowohl stehend als auch liegend verwendet werden und bietet damit ein großes Maß an Flexibilität.

Das Gerät besitzt eine Filterindikationslampe, welche einen nötigen Filterwechsel anzeigt. Das Gebläse und damit die Leistung des Gerätes ist stufenlos regelbar.

Durch sein kompaktes und robustes Design eignet sich der DC AirCube 2000 auch für den Einsatz in schwerem Terrain.

Art.Nr. Bezeichnung

102000 DC AirCube 2000



Mitgeliefertes Zubehör (Art.Nr.)

Mikrofilter (42896)

Vorfilter (42917)

Zubehör (Art.Nr.)

Schlauchkit (42657)

Anschlussbogen Abluftschlauch 90° (42660)

Technische Daten

HxBxL [mm]	1020x560x700
Gewicht [kg]	30
Einlass/Auslass Ø [mm]	315/315
Volumenstrom max. [m³/h]	1.850
Motorleistung 230 V [W]	750
Abscheidegrad Mikro/HEPA-Filter	
EN 1822-1, Klasse H13 [%]	99,95
EN 60335-2-69, Klasse H [%]	99,995
Geräuschpegel [dB(A)]	60-68

Healthy Business

Dustcontrol

Zubehör und Verbrauchsmaterialien

Um die optimale Leistung eines Absaugsystems zu erreichen, müssen alle Elemente berücksichtigt werden. Das Zubehör ist meist genauso wichtig wie der Vakuumerzeuger, um die besten Ergebnisse zu erhalten.



Informationen über Saugschläuche

Maßgebend für die Wahl des Schlauchtyps ist das abzusaugende Material. Dustcontrol bietet Schläuche mit folgenden Eigenschaften:

- Verschleißfest
- Wärmebeständig
- Antistatisch
- FDA-konform
- leicht und flexibel

Beim Einsatz von längeren Schläuchen sollte, unter Berücksichtigung der Strömungsgeschwindigkeit, eine Optimierung des Schlauchquerschnittes erfolgen. Dabei ist zu beachten, dass die Strömungsgeschwindigkeit bei einer Staubabsaugung nicht unter 20 m/s und bei einer Rauchabsaugung nicht unter 12 m/s liegen soll.

Antistatisches Zubehör - ESD-Zertifizierung

ESD-Zubehör ist entsprechend der SP-Methode 2472 des schwedischen Prüfungs- und Forschungsinstituts (SP) zertifiziert.

Unsere Auswahl an Saugschläuchen

Saugschläuche	Art.Nr.	Maße Ø [mm]	Standard- länge [m]	Farbe	Material	Temp /°C max/min	Antista- tisch/ESD	Ver- schleißfes- tigkeit	UV und Ozon- beständig- keit	Beständig- keit gegen Schweißrauch	Beständigkeit gegen Lösungs- mittel und Öl	FDA
Standard	2001	76	10/32	Blau	PE	+60/-30	Nein	2	2	3	3	
	2401	50	5,10,15	Blau	PE	+60/-30	Nein	2	2	3	3	
	2111	38	5,10,15	Blau	PE	+60/-30	Nein	2	2	3	3	
	2112	32	5,10,15	Blau	PE	+60/-30	Nein	2	2	3	3	
	2113	25	5,10,15	Blau	PE	+60/-30	Nein	2	2	3	3	
wärmebeständig	2004	50	5,10,15	Grau	PP(EPDM)	+90/-40	Nein	3	2	1	4	
	2003	38	5,10,15	Grau	PP(EPDM)	+90/-40	Nein	3	2	1	4	
antistatisch	2024*	76	10	Schwarz	PE	+60/-20	Ja	2	2	3	3	
	2013*	50	5,10,15	Schwarz	PE	+60/-20	Ja	2	2	3	3	
	2012*	38	5,10,15	Schwarz	PE	+60/-20	Ja	2	2	3	3	
	2005*	32	5,10,15	Schwarz	PE	+60/-20	Ja	2	2	3	3	
	2025*	25	5,10,15	Schwarz	PE	+60/-20	Ja	2	2	3	3	
	2027E*	38	5,10,15	Schwarz	PE	+60/-20	Ja	2	2	3	3	
	2028E*	50	5,10,15	Schwarz	PE	+60/-20	Ja	2	2	3	3	
PU, besonders verschleißfest	2056	76	5,10,15	Durchsichtig	PU	+90/-40	Ja**	1	1	3	1	
	2054	50	5,10,15		PU	+90/-40	Ja**	1	1	3	1	
	2055	38	5,10,15		PU	+90/-40	Ja**	1	1	3	1	
Super D hochelastisch	2039	50	15	Schwarz/Weiß	PVC	+85/-5	Nein	2	2	2	4	
	2038	38	15	Schwarz/Weiß	PVC	+85/-5	Nein	2	2	2	4	
PU, GFF	44142	76	5,10	Durchsichtig	PU	+90/-40	Ja**	2	2	2	2	x
	44141	50	5,10	Durchsichtig	PU	+90/-40	Ja**	2	2	2	2	x
	44140	38	5,10	Durchsichtig	PU	+90/-40	Ja**	2	2	2	2	x

Einstufung

- 1 Ausgezeichnet
- 2 Gut
- 3 Begrenzt
- 4 Schlecht

* Für eine Bestellung in ESD-Ausführung hinter der Artikelnummer ein E hinzufügen.

** Die Metall-Spirale muss nach Entfernung der Isolierung an leitendes Material gelegt werden.

Zubehör und Verbrauchsmaterialien

Saugschläuche

Metallschlauch

Art.Nr.	Durchmesser Ø [mm]	Typ	Temp. C max.	Material
2178	50	Flexibel	+600	SS 1.4301
2151	50	Steif	+300	Stahl
2138	38	Flexibel	+300	Stahl
2139	38	Steif	+600	SS 321

Ventilatorschlauch

Art.Nr.	Bezeichnung [mm]	Durchmesser Ø [mm]
2420	Ventilatorschlauch 125	125

Druckluftschlauch

Art.Nr.	Bezeichnung [mm]	Durchmesser Ø [mm]
2122	Druckluftschlauch 3/8	Ø _{innen} 3/8"
2123	Druckluftschlauch 1/2	Ø _{innen} 1/2"
2124	Druckluftschlauch 3/4	Ø _{innen} 3/4"
2406	Druckluftschlauch 5	Ø _{außen} 5
8482	Druckluftschlauch 6	Ø _{außen} 6
8183	Druckluftschlauch 8	Ø _{außen} 8

Schlauchklemme

Art.Nr.	Bezeichnung	Durchmesser Ø [mm]
4027	Schlauchklemme	8-14
4028	Schlauchklemme	11-17
4146	Schlauchklemme	15-24
4197	Schlauchklemme	26-38
4075	Schlauchklemme	44-56
4219	Schlauchklemme	50-65
4002	Schlauchklemme	58-75
3002	Schlauchklemme	68-85
4090	Schlauchklemme	77-95
4310	Schlauchklemme	87-112
4138	Schlauchklemme	104-138
4040	Schlauchklemme	130-165
4137	Schlauchklemme	150-180
4464	Schlauchklemme	200-231
4102	Schlauchklemme	226-256

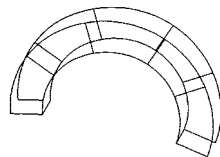
Saugschläuche

Gummisaugschlauch

TECHNISCHE DATEN	2011	2046	2045
Materialdicke [mm]	8.5	8	9.5
Kleinster Radius [mm]	300	210	480
Gewicht [kg/m]	4.15	2.97	7.37
Temp max [°C]	+48.8	+48.8	+60
min [°C]	-40	-13	-40
Innenschlauch	SBR/EPDM	PVC	SBR/EPDM
Einsatz	Stahlspirale	Stahlspirale/Polyester	Stahlspirale/Kupferdraht
Außenschlauch	SBR Kunststoff	PVC	SBR Kunststoff

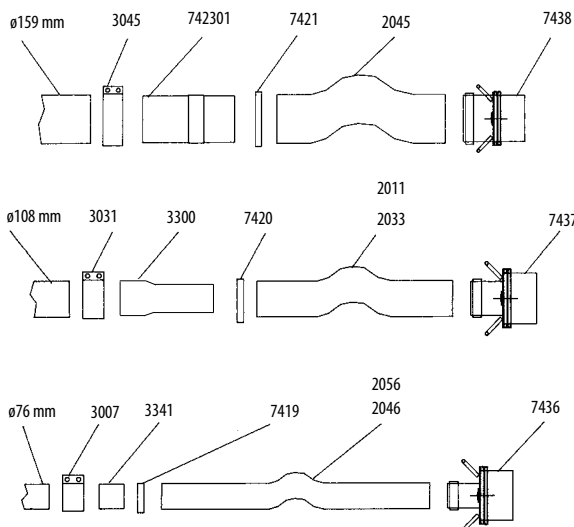
Art.Nr.	Bezeichnung	Ø [mm]
2045	Standard	152
2011	Standard	102
2046	besonders verschleißfest	76

Schlauchaufhängung



Art.Nr.	Bezeichnung
4473	Schlauchaufhängung, weißlackiert
7214	Schlauchaufhängung, Edelstahl

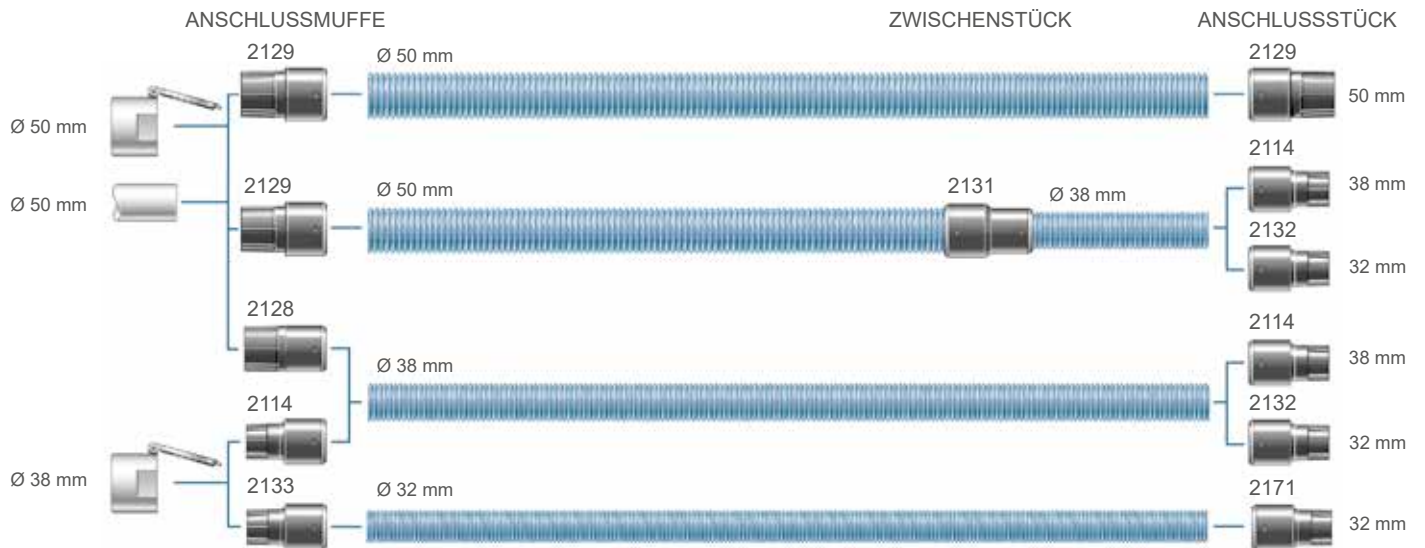
Anschlüsse für Gummisaugschlauch



Art.Nr.	Bezeichnung Ø [mm]
2033	Saugschlauch 102 antistatisch
3007	Verbinder 76
3031	Verbinder 108
3045	Verbinder 160
3300	Anschluss 108/102
3341	Rohr 76 (L = 135)
741101	Konus 108/102
7419	Schlauchklemme 76
7420	Schlauchklemme 102
7421	Schlauchklemme 160
742301	Anschluss 159/152
7436	Schlauchanschluss 76/X160
7437	Schlauchanschluss 102/X160
7438	Schlauchanschluss 152/X160

Saugschläuche

Rotationskupplungen

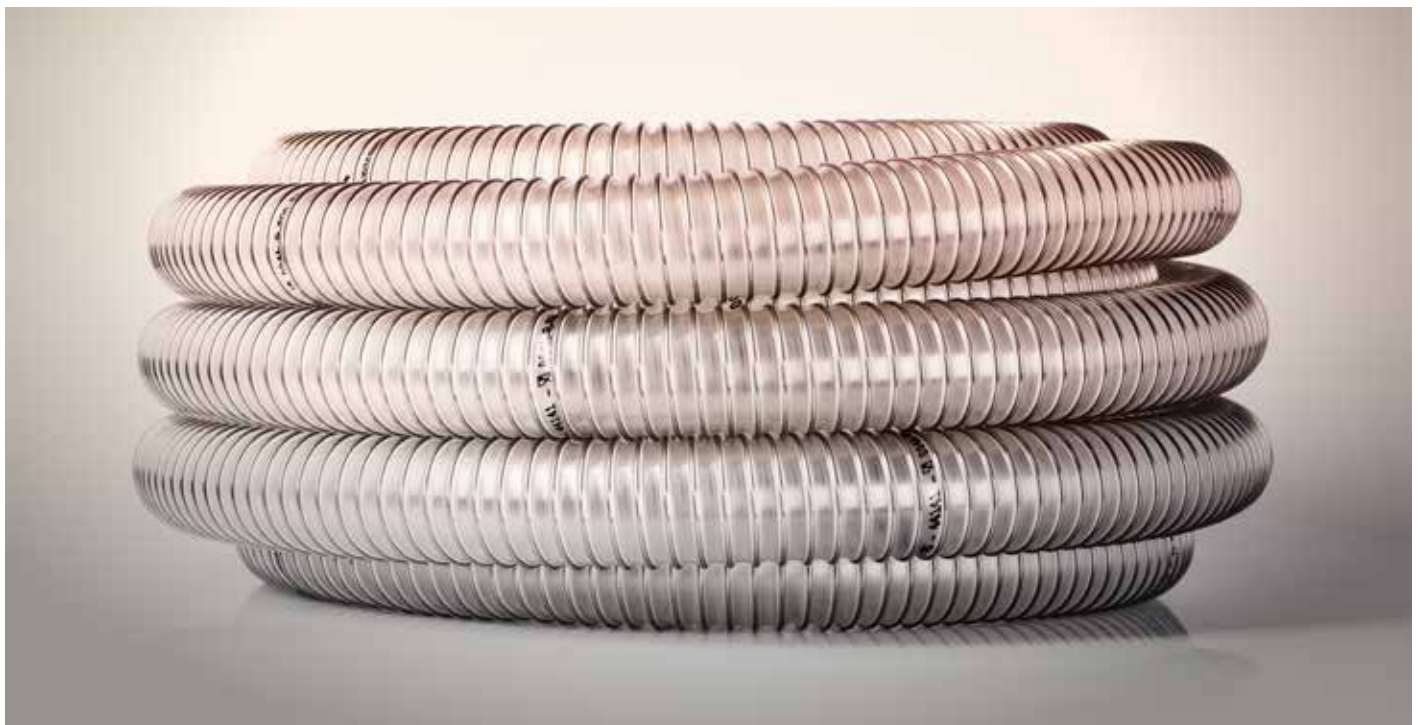


Art.Nr.	Bezeichnung
2114*	Anschlusstück, drehbar Ø 38/38
2128*	Anschlusstück, drehbar Ø 50/38
2129*	Anschlusstück, drehbar Ø 50/50
2131*	Zwischenstück, drehbar Ø 50/38

Art.Nr.	Bezeichnung
2132*	Anschlusstück, drehbar Ø 32/38
2133*	Anschlusstück, drehbar Ø 38/32
2171*	Anschlusstück, drehbar Ø 32/32

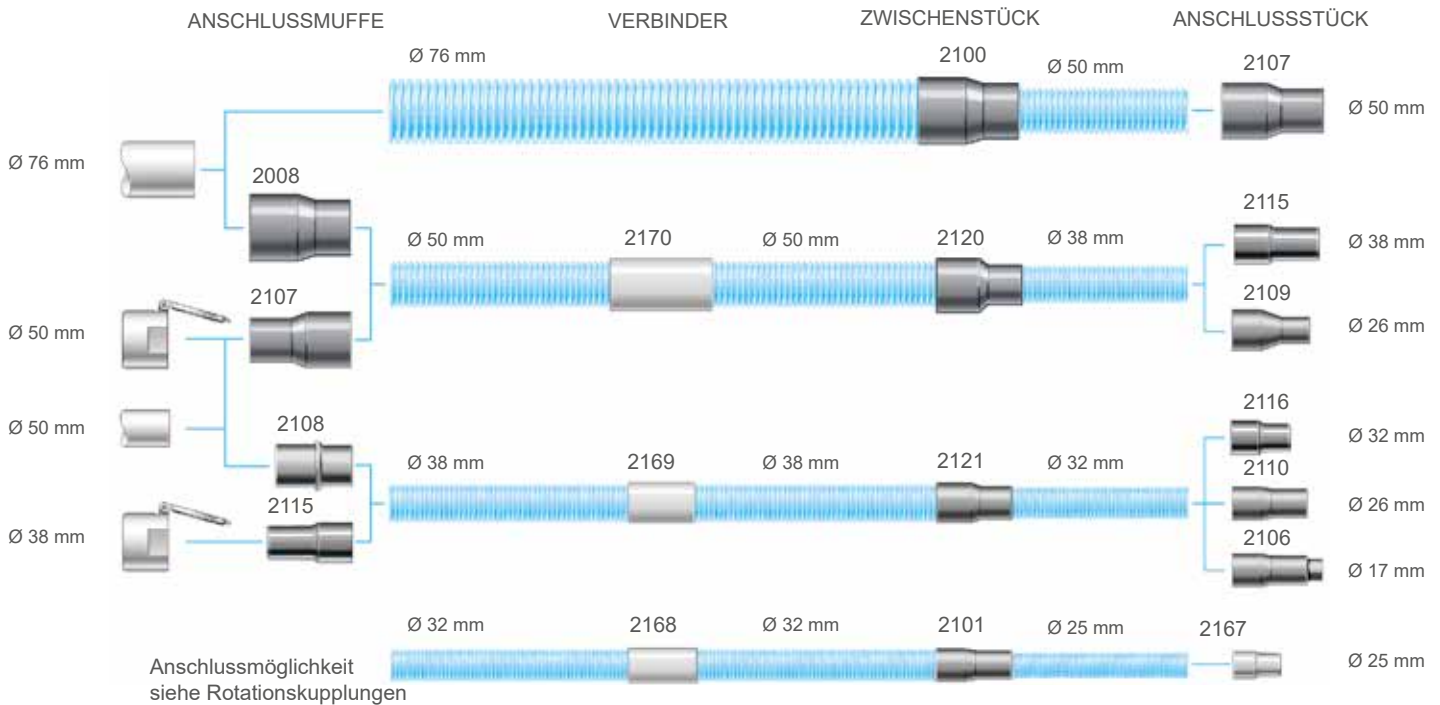


*Für eine Bestellung in ESD-Ausführung hinter der Artikelnummer ein E hinzufügen.



Saugschläuche

Gewinde-Kupplungen



Art.Nr.	Bezeichnung
2008*	Anschlussmuffe Ø 76/50
2100*	Zwischenstück Ø 76/50
2101*	Zwischenstück Ø 32/25
2106*	Anschlussstück Ø 17/32
2107*	Anschlussmuffe Ø 50/50
2108*	Anschlussmuffe Ø 50/38
2109*	Anschlussstück Ø 26/38
2110*	Anschlussstück Ø 26/32

Art.Nr.	Bezeichnung
2115	Anschlussstück Ø 32/32
2116	Anschlussstück Ø 32/32
2118	Verbinder Ø 38
2120*	Zwischenstück Ø 50/38
2121*	Zwischenstück Ø 38/32
2156*	Anschlussstück Ø 76/72,5 (für Anschluss an Klappenventil 76/76 Art. 3237; ohne Abbildung)

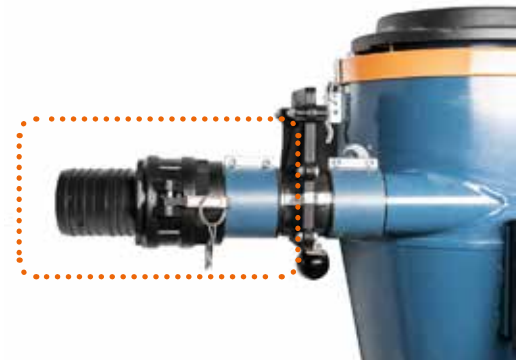
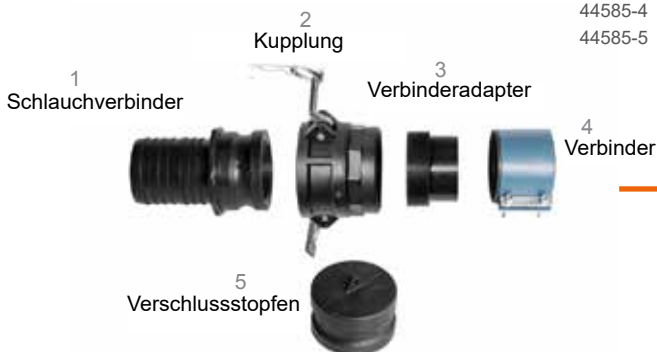
Art.Nr.	Bezeichnung
2167*	Anschlussstück Ø 25/25
2168*	Verbinder Ø 32, antistatisch
2169*	Verbinder Ø 38, antistatisch
2170*	Verbinder Ø 50, antistatisch



*Für eine Bestellung in ESD-Ausführung hinter der Artikelnummer ein E hinzufügen..

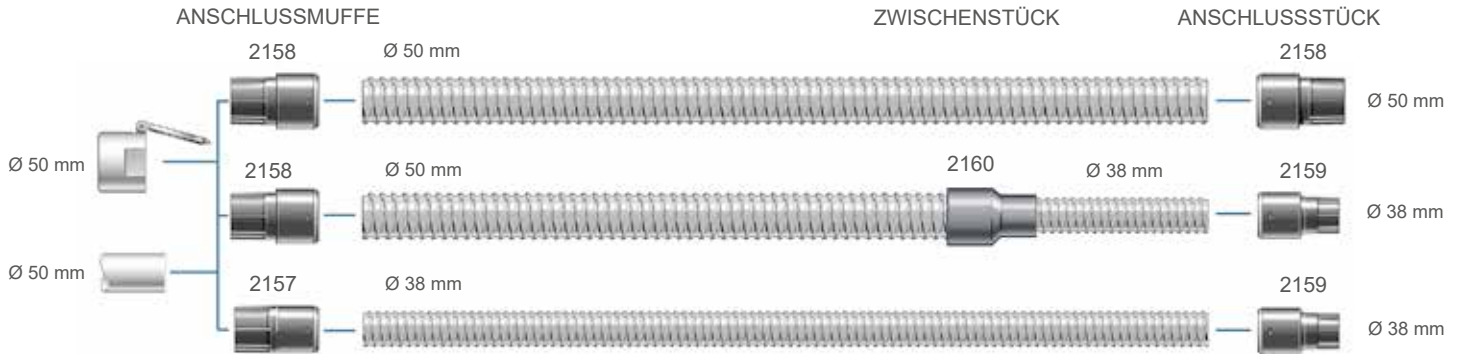
Camlock Retrofit Kit

Art.Nr.	Bezeichnung
44585	CAMLOCK KIT 3" PP
44585-1	CAMLOCK KIT 3" AL
44585-2	CAMLOCK KIT 2" PP
44585-3	CAMLOCK KIT 2" AL
44585-4	CAMLOCK KIT 4" PP
44585-5	CAMLOCK KIT 4" AL



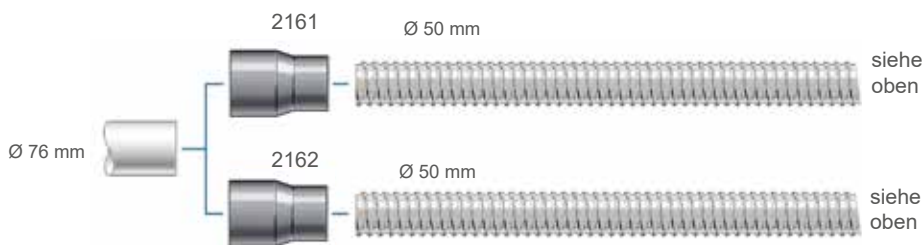
Saugschläuche

Rotationskupplungen für PU-Saugschläuche



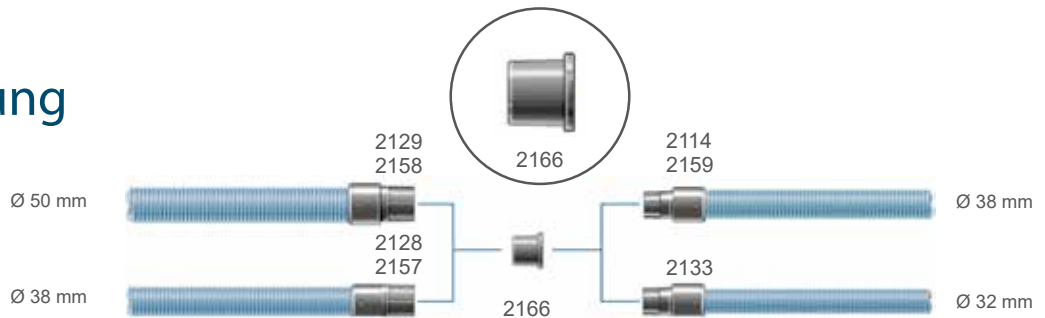
Art.Nr.	Bezeichnung
2157*	Anschlussmuffe Ø 50/38 PU, drehbar
2158*	Anschlussmuffe Ø 50/50 PU, drehbar
2159*	Anschlussmuffe Ø 38/38 PU, drehbar
2160*	Zwischenstück Ø 50/38 PU, drehbar

Gewinde-Kupplungen für PU-Saugschläuche



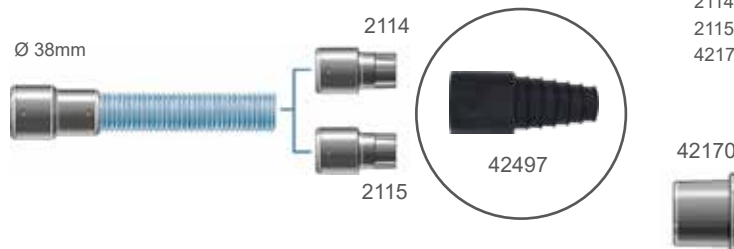
Art.Nr.	Bezeichnung
2161*	Anschlussmuffe Ø 76/50 PU, EPDM
2162*	Anschlussmuffe Ø 76/50 PU, Nitril

Schnellkupplung



Mehrfachanschluss für handgeführte Elektrowerkzeuge mit integrierter Saughaube

Das Mehrfach-Anschlussstück passt auf Absaughauben mit einem Anschluss von 25-35 mm (Außendurchmesser). Es wird einfach am entsprechenden Durchmesser (mit 25, 27, 29, 31, 33, 35 mm gekennzeichnet) abgeschnitten. An das andere Ende passen die Anschlussmuffen 2115 und 2114.



Art.Nr.	Bezeichnung
42497*	Mehrfach-Anschlussstück
2114*	Anschlussmuffe Ø 38/38, drehbar
2115*	Anschlussmuffe Ø 38/38
42170	Zyklonanschlussreduzierung für Ø 50 Rohr

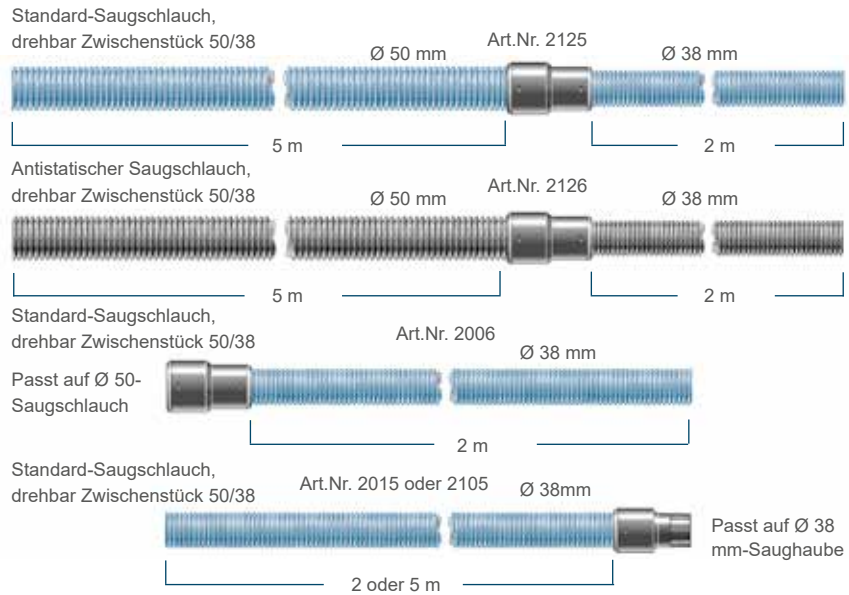
Zubehör und Verbrauchsmaterialien

Schlauchsätze

Art.Nr. Bezeichnung

2125	Schlauchsatz Ø 50/38 L = 7 m
2126	Schlauchsatz Ø 50/38 L = 7 m antistatisch
2006	Schlauchsatz Ø 38 L = 2 m
2015	Schlauchsatz Ø 38 L = 2 m
2105	Schlauchsatz Ø 38 L = 5 m**

** Standardsaug Schlauch, drehbar, nicht entfernbarer Verbinder (Ersatz für Standardschlauchsatz)



Materialeigenschaften

Bezeichnung	Art.Nr.	Maße Ø [mm]	Farbe	Material	Temp °C max/min	Antistatisch	Verschleißfestigkeit	UV und Ozonbeständigkeit	Beständigkeit gegen Schweißrauch	Beständigkeit gegen Lösungsmittel und Öl
Anschlussstück	2008*	76/50	Schwarz	EPDM	140/-60	Ja	2	1	2	4
	2107*	50/50	Schwarz	EPDM	140/-60	Ja	2	1	2	4
	2108*	50/38	Schwarz	EPDM	140/-60	Ja	2	1	2	4
	2161*	76/50 (PU)**	Schwarz	EPDM	140/-60	Ja	2	1	2	4
Anschlussstück	2162*	76/50	Schwarz	NBR	120/-60	Ja	2	3	3	2
Anschlussmuffe	2129*	50/50	Schwarz	PA12	140/-20	Ja	1	2	3	1
	2158*	50/50 (PU)**	Schwarz	PA12	140/-20	Ja	1	2	3	1
	2157*	50/38 (PU)**	Schwarz	PA12	140/-20	Ja	1	2	3	1
	2128*	50/38	Schwarz	PA12	140/-20	Ja	1	2	3	1
	2133*	38/32	Schwarz	PA12	140/-20	Ja	1	2	3	1
	2171*	32/32	Schwarz	PA12	140/-20	Ja	1	2	3	1
Anschlussmuffe	2132*	32/38	Schwarz	PA12	140/-20	Ja	1	2	3	1
	2159*	38/38 (PU)**	Schwarz	PA12	140/-20	Ja	1	2	3	1
	2129*	50/50	Schwarz	PA12	140/-20	Ja	1	2	3	1
	2114*	38/38	Schwarz	PA12	140/-20	Ja	1	2	3	1
	2115*	38/38	Schwarz	TPE	140/-20	Ja	1	2	3	1
	2167*	25/25	Schwarz	TPE	140/-20	Ja	1	2	3	1
Anschlussmuffe	2109*	26/38	Schwarz	EPDM	140/-60	Ja	2	1	2	4
	2110*	26/32	Schwarz	EPDM	140/-60	Ja	2	1	2	4
	2106*	17/32	Schwarz	EPDM	140/-60	Ja	2	1	2	4
Anschlussmuffe	2116	32/32	Grau	PE	45/-45	Nein	1	2	3	1
	2117	25/25	Grau	PE	45/-45	Nein	1	2	3	1
Zwischenstück	2131*	50/38	Schwarz	PA12	140/-20	Ja	1	2	3	1
	2160*	50/38 (PU)**	Schwarz	PA12	140/-20	Ja	1	2	3	1
Zwischenstück	2100*	76/50	Schwarz	EPDM	140/-60	Ja	2	1	2	4
	2120*	50/38	Schwarz	EPDM	140/-60	Ja	2	1	2	4
	2121*	38/32	Schwarz	EPDM	140/-60	Ja	2	1	2	4
	2101*	32/25	Schwarz	EPDM	140/-60	Ja	2	1	2	4
Schlauchverbinder	2118	38	Grau	PE	45/-45	Nein	2	2	3	3
Schlauchverbinder	2170*	50	Schwarz	EPDM	140/-20	Ja	1	2	3	1
	2169*	38	Schwarz	EPDM	140/-20	Ja	1	2	3	1
	2168*	32	Schwarz	EPDM	140/-20	Ja	1	2	3	1

* Als antistatisch gilt eine Leitfähigkeit < 106 Ω.
 Für eine Bestellung in ESD-Ausführung fügen Sie der Artikelnummer ein E hinzu.
 ** Die Spirale muss nach Entfernung der Isolierung an leitendes Material gelegt werden.

Einstufung

- 1 Ausgezeichnet
- 2 Gut
- 3 Begrenzt
- 4 Schlecht

Das richtige Zubehör

Für eine effektive Reinigung ist die Wahl des geeigneten Zubehörs sowie die richtige Anwendung von großer Bedeutung. Deshalb gibt es verschiedene Zubehörteile für verschiedene Aufgaben.

Reinigungszubehör Ø 25 mm

Der Drehgelenkanschluss kann z.B. an einer Saughaube für Elektrowerkzeuge mit einem 25 mm-Anschluss befestigt werden. Dadurch erhöht sich die Flexibilität und verringert sich der Luftwiderstand. Die Drehgelenkanschlussmuffe besteht aus antistatischem Kunststoff.



Art.Nr.	Bezeichnung
2136	Drehgelenkanschluss

Reinigungszubehör Ø 32 mm

Art.Nr.	Bezeichnung
2048	Schlauchsatz L=8 m mit Anschlussmuffen und Handrohr
7292	Saugbürste 32 mm
7293	Bodensaugdüse 32 mm B=270 mm
7294	Teleskop-Saugrohr 32 mm L=970 mm
7358	Saugbürste 32 mm, antistatisch
7399	Flachdüse 32 mm
7464	Saugbürste 32 mm



Reinigungszubehör Ø 38 mm



Nr.	Art.Nr.	Bezeichnung
1	7038	Saugdüse Ø 38
2	7047	Saugbürste B 200
3	7048	Rohrsaugdüse RB 100
4	7049	Rohrsaugdüse RB 200
5	7276*	Konische Saugdüse Ø 38
6	7365	Flachdüse Ø 38
7	7257	Saugrohr Ø 38, Stahl
8	7258	Saugrohr Ø 38, Alu
9	7259	Saugrohr Ø 38, Alu mit Bogenverstärkung
10	7260	Verlängerungsrohr Stahl, Länge 715 mm
11	7261	Verlängerungsrohr Alu, Länge 705 mm
12	7264*	Konische Saugdüse Ø 38
13	7213	Flachdüse Ø 38, L = 400
14	7035	Handrohr Ø 38
15	7262	Handrohr Ø 38 gebogen
16	7235*	Bodensaugdüse 370 Ø 38
17	7236*	Bodensaugdüse 450 Ø 38
18	7320/21	Bodensaugdüse 320, Kunststoff, Gummileiste/Bürste
19	7322/23	Bodensaugdüse 370, Kunststoff, Gummileiste/Bürste
20	7300	Gummi-Bodensaugdüse Ø 38
21	7278*	Saugbürste Ø 38
22	7275	Gummi-Saugbürste Ø 38 für 7278
23	7263	Bürste für 7275, 7278, 7279
24	726301	Antistatische Bürste für 7278, 7279
25	7398	Bürste für 7278, 7279, hart, weiß
26	7237*	Bodensaugdüse 370 A Ø 38 mit Bürsten



* Für eine Bestellung in ESD-Ausführung hinter der Artikelnummer ein E hinzufügen.

Reinigungszubehör Ø 50 mm

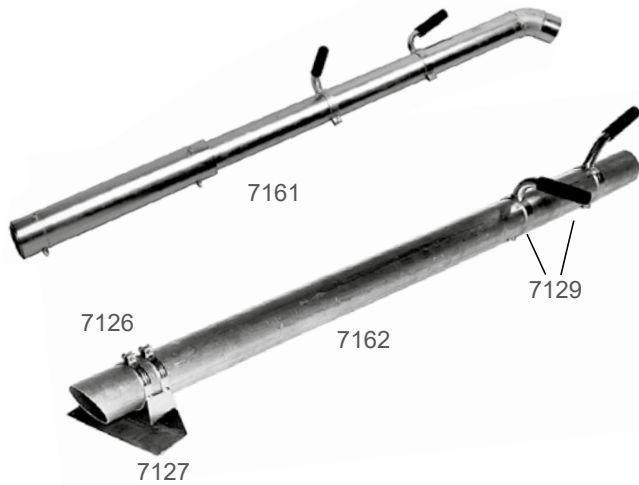


Nr.	Art.Nr.	Bezeichnung
1	7266	Saugrohr Ø 50, Alu
2	7267	Saugrohr Ø 50, Alu mit Bogenverstärkung
3	7265	Saugrohr Ø 50, Stahl
4	7268	Verlängerungsrohr Ø 50, Stahl, 710 mm
	7269	Verlängerungsrohr Ø 50, Alu, 685 mm
5	7033	Handrohr Ø 50
6	7271	Handrohr Ø 50 gebogen
7	7285	ERGO-Handgriff Ø 50
8	7272*	Konische Saugdüse Ø 50
9	7277*	Konische Saugdüse Ø 50
10	7212	Flachdüse Ø 50, L = 400, Stahl
11	7295	Materialsaugdüse Ø 50
12	7013	Gummi-Bodensaugdüse Ø 50
13	7281*	Bodensaugdüse Ø 50 B 200
14	7238*	Bodensaugdüse 500 Ø 50
15	7307	Bodensaugdüse Alu
16	7149	Flachdüse Ø 50 B=70 L=243, Kunststoff
17	7030	Saugdüse Ø 50 B=100
18	7279*	Saugbürste Ø 50
19	7016*	Saugdüse mit Bürste
20	7274	Gummi-Saugbürste Ø 50
21	7263	Bürste für 7274, 7278, 7279
22	726301*	Antistatische Bürste für 7278, 7279
23	7398	Bürste für 7278, 7279, hart, weiß

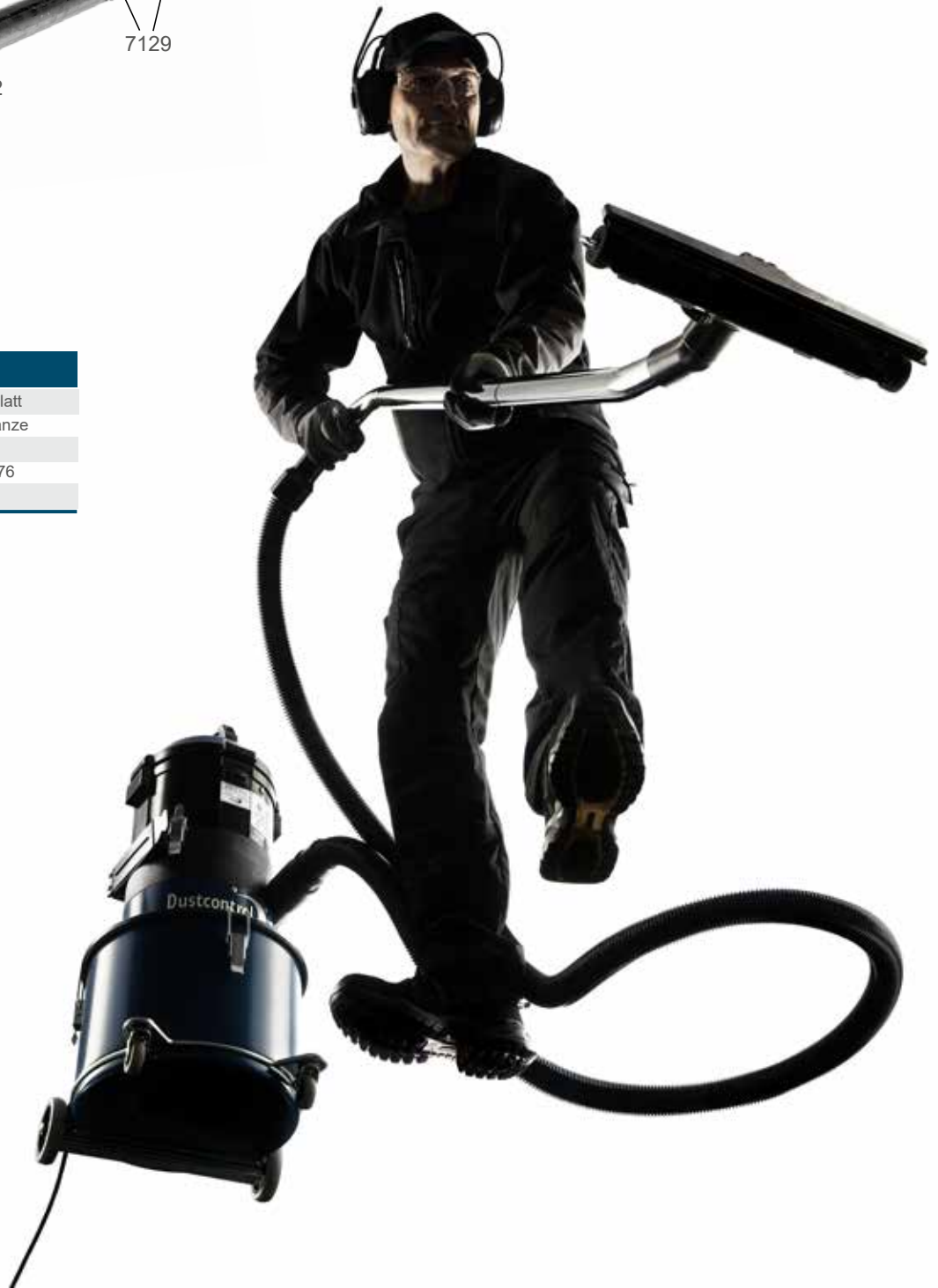
* Für eine Bestellung in ESD-Ausführung hinter der Artikelnummer ein E hinzufügen.



Reinigungszubehör Ø 76 mm



Art.Nr.	Bezeichnung
7126	Halterung für Schabblatt
7127	Schabblatt für Sauglanze
7129	Handgriff komplett
7161	Materialsaugdüse Ø 76
7162	Sauglanze Ø 76



Reinigungszubehör Lebensmittelindustrie

Saugbürsten

Bürstenhalterung der runden und länglichen Saugbürsten aus Polypropylen. Bürstenhaare und -einsatz aus Polyamid. Ø 38

Bürstenhalterung und Bürsteneinsatz Ø 38 (Art.Nr./Farbe)

LÄNGLICH		RUND	
Bürstenhalterung	Bürsteneinsatz	Bürstenhalterung	Bürsteneinsatz
77001-01 ●	77901 (hart) ☾	7471-01 ●	44205 (hart) ●
77001-02 ●	77902 (hart) ●	7471-02 ●	44206 (hart) ☾
77001-03 ●	77007 (weich) ☾	7471-03 ●	77005 (weich) ●
77001-04 ●	77008 (weich) ●	7471-04 ●	77006 (weich) ☾
77001-05 ☾		7471-05 ☾	



Drehbare Anschlussmuffen

Drehbare Anschlussmuffen in 5 Farben, hergestellt aus Polypropylen. Ø 38/38, 50/38, 50/50

Ø 38/38 mm	Ø 50/38 mm	Ø 50/50 mm
22002-01 ●	22001-01 ●	22003-01 ●
22002-02 ●	22001-02 ●	22003-02 ●
22002-03 ●	22001-03 ●	22003-03 ●
22002-04 ●	22001-04 ●	22003-04 ●
22002-05 ☾	22001-05 ☾	22003-05 ☾



Verbindungsmuffen

Verbindungsmuffen in 5 Farben, hergestellt aus Polypropylen. Ø 50/38




Ø 50/38 mm
22004-01 ●
22004-02 ●
22004-03 ●
22004-04 ●
22004-05 ☾



Reinigungszubehör Lebensmittelindustrie

Verbinder






Verbinder in PU (Pre-PUR®) Ø 38/50/76.

Art.Nr./Farbe	Ø [mm]
44143 	38
44144 	50
44145 	76



Flachdüsen




Flachdüsen in 5 Farben, hergestellt aus Polypropylen, Ø 38.

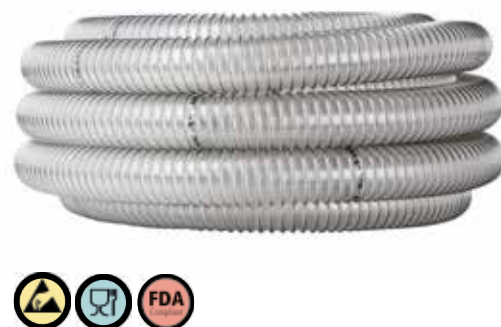
Art.Nr./Farbe	Ø [mm]
7472-01 	38
7472-02 	38
7472-03 	38
7472-04 	38
7472-05 	38



PU-Schlauch

PU-Schlauch mit Federstahldraht und dauerhaft antistatischem PU (Pre-PUR®) Ø 38/50/76.

Art.Nr./Farbe	Ø [mm]
44140 	38
44141 	50
44142 	76



Reinigungszubehör Lebensmittelindustrie

Handrohre

Handrohre in Edelstahl 1.4404, Ø 38/50mm.

Art.Nr.	Länge [mm]	Ø [mm]	Bezeichnung
44259	110	38	Gerade
703502	220	38	Gerade
7262-02	250	38	Gebogen
44260	250	50	Gerade



Saugdüsen

Dustcontrol's Silikon-Saugdüsen sind konform mit den Lebensmittelkontaktnormen die sowohl von der amerikanischen FDA als auch dem deutschen BfR zugrunde gelegt werden. Diese Standards spiegeln zwar nicht in allen Fällen gesetzliche Normen wider, sie stellen jedoch gültige Standards für die Verwendung von Hochpolymeren* in Lebensmittel- und pharmazeutischen Produktionsumgebungen dar. Saugdüsen in Silikon, Ø 38 mm.



Art.Nr.	Ø [mm]
44237**	38
44236**	38
44235**	38
44234**	38
44233**	38
44232**	38

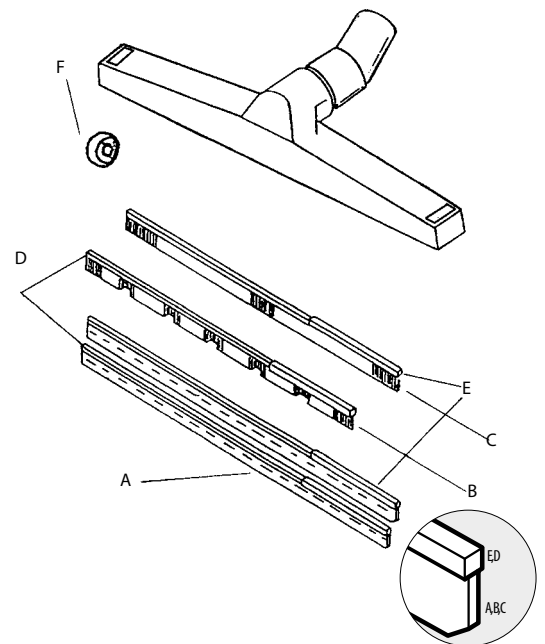
* Hochpolymere werden zur Reinigung von Verarbeitungsmaschinen und Materialien in der Lebensmittel- und Pharmaindustrie verwendet.

** : Saugzubehör Silikon nur in Verbindung mit den Edelstahl-Handrohren Ø 38 verwendbar.

Ersatzteile für Bodensaugdüsen

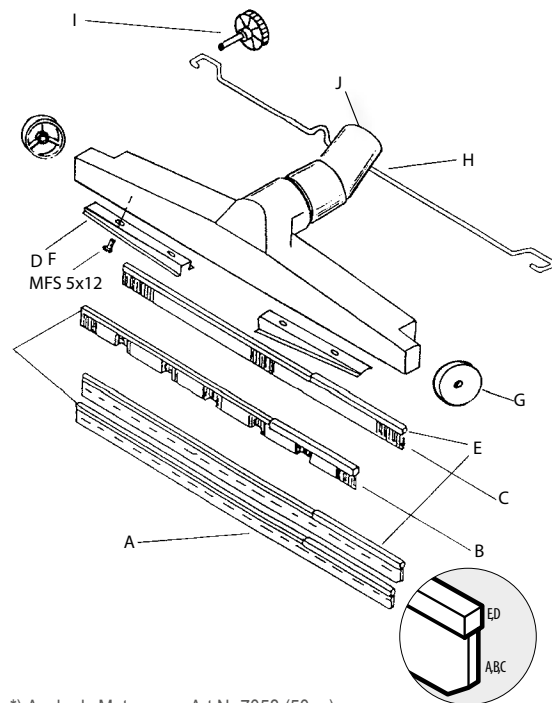
Bodensaugdüse Plastik Ø 38 mm

BEZEICHNUNG		B = 320 mm			B = 370 mm		
SATZ		7320	7321	7322	7323		
A	Gummileiste B 316/288 (2 Stk.)	7328	x	–	7329	x	–
B	Bürste vorne	7225	–	x	7226	–	x
C	Bürste hinten	7326	–	x	7327	–	x
D	Bürstenhalterung	7215	x	x	7216	x	x
E	Bürstenhalterung	7324	x	x	7325	x	x
F	Rad, Bodensaugdüse P	40455	x	x	40455	x	x



Bodensaugdüse Aluminium Ø 38 mm, Ø 50 mm

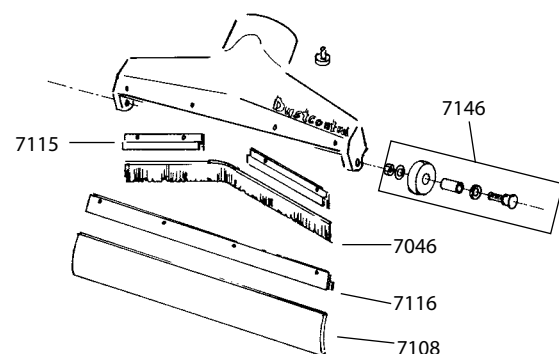
BEZEICHNUNG		Ø 38 mm		Ø 50 mm				
SATZ		B = 370 mm	B = 450 mm	B = 500 mm				
		7235	7237	7236	7238			
A	Gummileiste* (2 Stk.)	7045	x	–	7014	x	7051	x
B	Bürste vorne	7222	–	x	7223	–	7224	–
C	Bürste hinten	7225	–	x	7228	–	7227	–
D	Bürstenhalterung	7216	x	x	7218	x	7219	x
E	Bürstenhalterung	7215	x	x	7217	x	7218	x
F	Bürstenhalterung	7242	x	x	7243	x	7244	x
G	Rad, Bodensaugdüse	7252	x	x	7252	x	7252	x
H	Bügel	7239	x	x	7240	x	7241	x
I	Verstellschraube	7253	x	x	7253	x	7253	x
J	Verbindung 38, antistatisch	7335	x	x	7335	x	7245	x



*) Auch als Meterware, Art Nr 7058 (50 m)










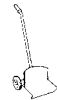






Materialsaugdüse Aluminium Ø 50 mm

BEZEICHNUNG		B = 400 mm	
SATZ		7307	
Gummileiste (2 Stk.)	7108	x	
Bürste 450/420	7046	x	
Bürstenhalterleiste	7115	x	
Bürstenhalterleiste	7116	x	
Reserveradsatz	7146	x	



x = Standard
– = kann gewechselt werden

Behälter und Zubehör

Art.Nr.	Bezeichnung	Volumen/ Höhe	Max. Füll- gewicht	Abbildung	DC 1800*	DC 2900a	DC 3800a/i/ DC Tromb	DC 5900a/i DC Storm	Anmerkungen
42278-70	Behälter	20 l 285 mm	40 kg		X				Komplett mit Radgestell und Spannhaken.
40070	Behälter	40 l 402 mm	60 kg		X*	X	X		Stahlbehälter.
40409	Behälter mit Sichtglas	40 l 402 mm	60 kg		X*	X	X		Stahlbehälter mit Sichtglas und einem Anschluss für Ablasshahn.
40624	Behälter, rostfrei	40 l 402 mm	60 kg		X*	X	X		Edelstahlbehälter für Flüssigkeiten.
40412	Behälter mit Sichtglas	55 l 630 mm	60 kg		X*	(X)**	(X)**	X	Stahlbehälter mit Sichtglas. Der Zyklon muss mit dem Satz oben höher montiert werden.
42369	Stützkorb für Plastiksack				X				Stellt sicher, dass der Sack nicht in den Filter gezogen werden kann, wenn die Maschine für leichte Materialien eingesetzt wird.
4119	Ablasshahn 40/60 l				X	X	X	X	Der Ablasshahn wird am Behälter mit Sichtglas montiert.
40410	Bodensieb 40/60 l				X	X	X	X	Zur Flüssigkeitsabscheidung. Das Bodensieb wird auf den Boden gelegt.
40401	Tragegriffe 40 l				X	X	X	X	Die stabilen Tragegriffe ersetzen den normalen Spannhaken. Für 40 l-Behälter.
7313	Entleerungswagen 40/60 l				X	X	X	X	Entleerungswagen für die einfache Handhabung des Behälters.
7368	Behälter	75 l						X	Wird direkt mit Fahrgestell und Befestigungselementen geliefert.
7249	Behälter mit Sichtglas	90 l 700 mm	150 kg					X	Der Zyklon wird höher montiert und der Austragskonus wird ausgewechselt.
7314	Behälter mit Sichtglas, Ablasshahn und Bodensieb	90 l 700 mm	150 kg					X	Der Zyklon wird höher montiert und der Austragskonus wird ausgewechselt.
7248	Entleerungswagen 90 l							X	Der Wagen für den 90 l-Behälter kann auch mit einem Gabelstapler bewegt werden. Der Behälter kann zum Entleeren gedreht werden.
42079	Austragskonussatz, 90 l und Verlängerungsschlauch							X	Für 90 l-Behälter. Der Zyklon wird höher auf dem Gestell montiert und der Austragskonus wird ausgewechselt.
7315	Kranhaken 90 l							X	Der Kranhaken wird fest am 90 l-Behälter befestigt. Der Behälter kann zur Entleerung in angehobener Stellung gekippt werden.

*) Max. 40 kg bei Montage am DC 1800

**) Passt an den Zyklon, nur für Sonderlösungen, ohne Standardgestell.

Wählen Sie den richtigen Plastiksack für Ihr Gerät!

46145



42702



43619



42384



42111



42951



42285



42190



42291



4714



4314



44077[Ⓟ] 25 m

432177[Ⓟ] 23 m

45379[Ⓟ] XXX-Sack 20 m

44763[Ⓟ] 12 m



Plastiksäcke

Modell	Sack Standard [Art.Nr.]	Antistatisch/ESD	Volumen [l]	Abmessungen BxH [mm]
DC 1800H	42291 ^A	42951 ^D	20	550x500 / 360x400
DC 1800 XL	42285 ^C	42384 ^D	40	360x700
DC 1800H Asbest / EX (SS) / TR EX	42285 ^C	42951 ^D	20	360x700/400
DC 2900H c	42702 ^A	-	20	440x550
DC 2900H L	44763 ^E + 432177 ^B Longopac	-	20	12 m + 23 m
DC 2800H Asbest / EX (SS) / TR EX	42285 ^C	42384 ^D	40	360x700
DC 3800H Asbest / TR S EX	42285 ^C	42384 ^D	40	360x700
DC 3900 Twin cc	43619 ^A	42384 ^D	40	500x850
DC 3900 Twin cL	43619 ^A + 432177 ^B Longopac	42384 ^D	40	500x850 + 23 m
DC 3900 Twin LL	432177 ^B Longopac	-	-	23 m
DC 3900 Turbo c	43619 ^A	42384 ^D	40	500x850
DC 3900 Twin Turbo c	43619 ^A	42384 ^D	40	500x850
DC Tromb 400H c	43619 ^A	42384 ^D	40	500x850
DC Tromb 400H a / DC Tromb H Turbo EX	42285 ^C	42384 ^D	40	360x700
DC Tromb 400H L	432177 ^B Longopac	-	-	23 m
DC Tromb H Turbo c	43619 ^A	42384 ^D	40	500x850
DC Tromb H Turbo L	432177 ^B Longopac	-	-	23 m
DC Tromb H Turbo c VFD	43619 ^A	42384 ^D	40	500x850
DC Tromb H Turbo L VFD	432177 ^B Longopac	-	-	23 m
DC Tromb Twin aa	42285 ^D	42384 ^D	40	360x700
DC Tromb Twin cc	43619 ^A	42384 ^D	40	500x850
DC Tromb Twin cL	43619 ^A + 432177 ^B Longopac	42384 ^D	40	500x850 + 23 m
DC Tromb Twin LL	432177 ^B Longopac	-	-	23 m
DC Tromb 400H Asbest	42285 ^C	42384 ^D	40	360x700
DC 5800 H Turbo EX		42111 ^C	90	700x850
DC 3800 Spänesauger	4714 ^C	-	90	700x1100
DC 4000 PCB	42285 ^D	42384 ^D	20	360x700
DC 5900 c / DC 5900 TR	46145 ^A	-	60	640x1000
DC 5900 L	44077 ^D Longopac	-	-	25 m
DC 5900H Asbest	46141 ^D	-	75	700x1100
DC Storm c	46145 ^A	-	60	640x1000
DC Storm L	44077 ^D Longopac	-	-	25 m
DC Storm LPG	44077 ^D Longopac	-	-	25 m
S 11000	4714 ^C	42111 ^C	90	700x1100/850
S 21000	4714 ^C	42111 ^C	90	700x1100/850
S 32000	4714 ^C	42111 ^C	90	700x1100/850
S 34000	4714 ^C	42111 ^C	90	700x1100/850
S 34000X	4714 ^C	42111 ^C	90	700x1100/850
DC 50W /DC 75W	42190	-	-	-
DCF Storm c	46145 ^A	-	60	640x1000
DCF Storm L	44077 ^D Longopac	-	-	25 m
DCF 2800	42702 ^A	-	20	440x550
DCF Tromb c	43619 ^A	-	40	500x850
DCF Tromb L	432177 ^B Longopac	-	-	23 m
DCF Mobile	4714 ^C	42111 ^C	90	700x1100/850
F 20000	4714 ^C	42111 ^C	90	700x1100/850
F 30000	4714 ^C	42111 ^C	90	700x1100/850

A Säcke werden in Verpackungseinheiten zu 10 Stück verkauft.
B Säcke werden in Verpackungseinheiten zu 4 Stück verkauft.
C Säcke werden in Verpackungseinheiten zu 50 Stück verkauft.

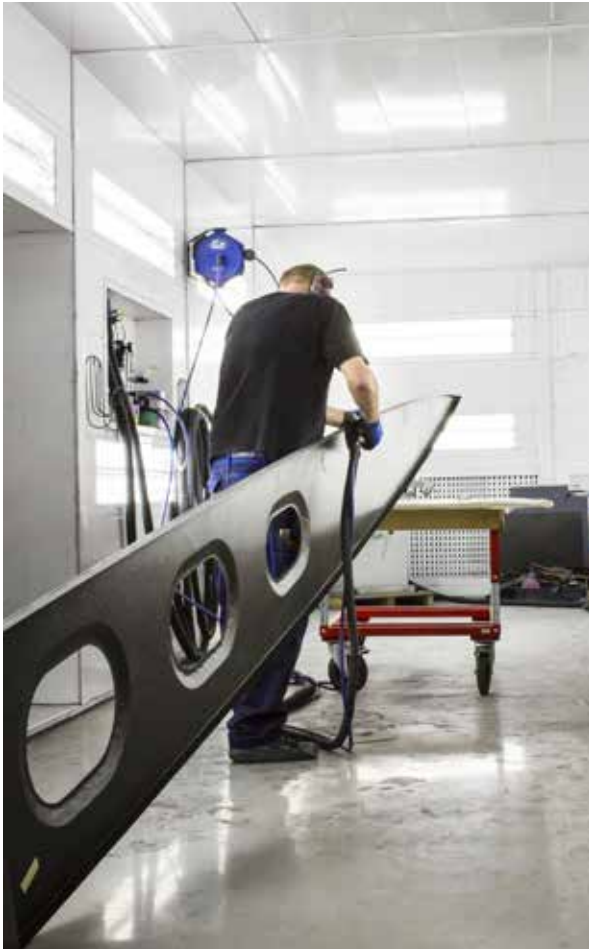
D Säcke werden einzeln verkauft.
E Säcke werden in Verpackungseinheiten zu 6 Stück verkauft.



Spannband (Art.Nr.)
4313, 1 m 4613, 1,5 m

Longopac Adapter Mini Art.Nr. 432175, Midi Art.Nr. 44248

Saughauben



Auswahl der richtigen Saughaube

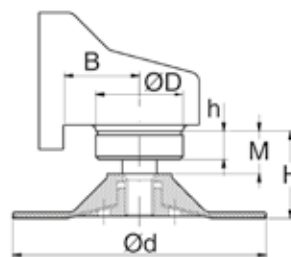
Maschine		Fabrikat			Typ		
D	d	H	h	A	B	M	

Legende

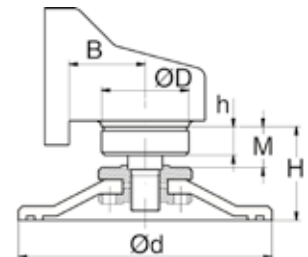
- F Schleifteller
- D Diamantschleifscheibe
- N Schrupscheibe
- K Trennscheibe, Diamanttrennscheibe
- S Schleiftopf

Wenn Sie die passende Absaughaube nicht finden, wenden Sie sich für ein kundenspezifisches Produkt an unseren Verkauf.

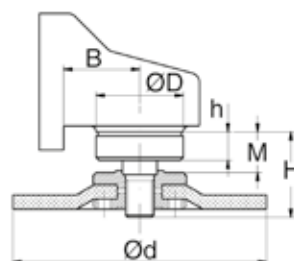
F
Schleifteller



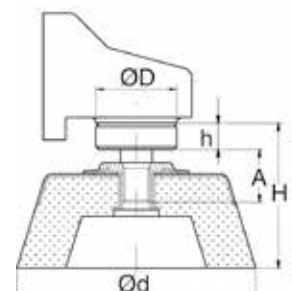
D
Diamantschleifscheibe



N, K
Schrupscheibe,
Trennscheibe und Diamant-
trennscheibe



S
Schleiftopf



Saughauben Saughaubensatz für Schleifteller (F)

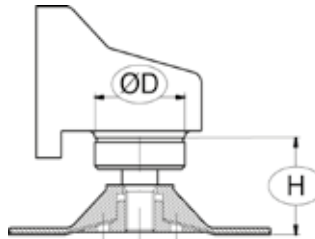
1

Messen Sie die Größe der Scheibe.



2

Messen Sie den Flansch (Ø D) und die Höhe (H) der Maschine.



3

Wählen Sie aus unserem Angebot die Saughaube, welche für Ihre Anforderungen geeignet ist. Saughaube montieren und schon ist sie einsatzbereit!



Technische Daten

GRÖÖE DER SCHEIBE	Ø D [mm]	H [mm]	Anschluss Ø [mm]	Art.Nr.
1½–3" (38–75 mm)	27		32	6833*
4" (100 mm)	40–49	39–44	32	6670
4½" (115 mm)	40–49	39–48	32	6671
5" (125 mm)	40–49	39–48	32	6672
5" (125 mm)	50	38–61	32	6673
7" (175 mm)	54–61	50–59	38	6674
7" (175 mm)	62–65 & 74–77	50–73	38	6675

* Mit an der Absaughaube angeschweißtem Klemmring.



Saughauben Saughaubensatz für Diamantschleifscheiben (D)

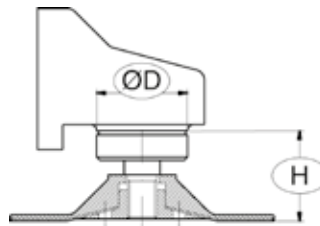
1

Messen Sie die Größe der Scheibe.



2

Messen Sie den Flansch ($\varnothing D$) und die Höhe (H) der Maschine.



3

Wählen Sie aus unserem Angebot die Saughaube, welche für Ihre Anforderungen geeignet ist. Saughaube montieren und schon ist sie einsatzbereit!



Technische Daten

GRÖÖE DER SCHEIBE	$\varnothing D$ [mm]	H [mm]	Anschluss \varnothing [mm]	Art.Nr.
4½" (115 mm)	40-49	49-54	32	6681
5" (125 mm)	40-49	49-70	32	6682
5" (125 mm)	50	38-61	32	6673
7" (175 mm)	54-61	63-72	38	6683
7" (175 mm)	62-65 & 74-77	63-86	38	6684



Saughauben Saughaubensatz für Schruppscheiben, Trennscheiben und Diamanttrennscheiben (N, K)

1

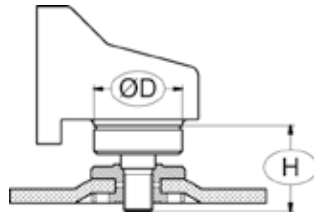
Messen Sie die Größe der Scheibe.



Achtung! Die Scheibe darf nicht dicker als 18 mm sein.

2

Messen Sie den Flansch ($\varnothing D$) und die Höhe (H) der Maschine.



3

Wählen Sie aus unserem Angebot die Saughaube, welche für Ihre Anforderungen geeignet ist. Saughaube montieren und schon ist sie einsatzbereit!



Technische Daten

GRÖÖE DER SCHEIBE	$\varnothing D$ [mm]	H [mm]	Anschluss \varnothing [mm]	Art.Nr.
4 ½" (115 mm)	40-49	31-46	32	6676
5" (125 mm)	40-45	31-46	32	6677**
5" (125 mm)	46-53	31-46	32	6678
9"	112	37	38	6221*
9"	68	51	38	6202*
9"	74	54	38	6302*
9"	74	37	38	6349*
9"	50	47	38	6500*
9"	62	54	38	6416*
9"	62	50	38	6438*
9"	62	48	38	6555*
9"	65	40	38	6842*
9"	64	52	38	6427*
9"	58	54	38	6537*
9" Georges Renault KL 365		59	38	6388*

* Mit an der Absaughaube angeschweißtem Klemmring.

**Bestimmte Hitachi-Maschinen haben einen konischen Flansch mit $\varnothing 40$ mm. In diesem Fall wird zusätzlich ein Aluminiumring (Art.Nr. 6270) benötigt. Mit diesem Aluminiumring ergibt sich ein Durchmesser $\varnothing D$ von 50 mm. Wählen Sie deshalb das Absaughaubepaket 5" N, K, Art.Nr. 6678.

Saughauben Saughaubensatz für Schleiftöpfe (S)

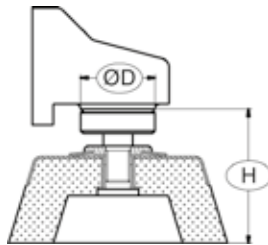
1

Messen Sie die Größe der Scheibe.



2

Messen Sie den Flansch ($\varnothing D$) und die Höhe (H) der Maschine.



3

Wählen Sie aus unserem Angebot die Saughaube, welche für Ihre Anforderungen geeignet ist. Saughaube montieren und schon ist sie einsatzbereit!



Technische Daten

GRÖÖE DER SCHEIBE	$\varnothing D$ [mm]	H [mm]	Anschluss \varnothing [mm/in]	Art.Nr.
5" (125 mm)	50-77	46-81	38	6680
6" (150 mm)	74-77	46-81	38	6023

Säbelsäge Saughaube C



Technische Daten

FABRIKAT	Anschluss \varnothing [mm]	Art.Nr.
Atlas Copco SSE 1000 X/SQ/, Milwaukee 65xx-xx (Sawzall)	32	6290
Milwaukee 6378	32	6269

Saughauben Saughauben für Bohrhämmer, Abbruchhammer und Meißelhammer



Saughauben B, H, M, L

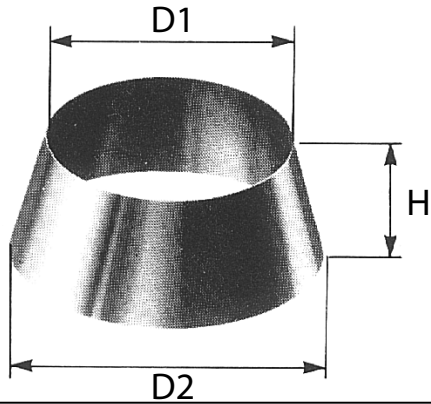
Nr.	Art.Nr.	Anschluss Werkzeug Ø [mm]	Anschluss Ø [mm]	Höhe [mm]
1	6621	48	38	158
2	6622	43	38	158
3	6077	32	32	112
4	6078	61	38	178
5	6001	(handpipe)	50	100
6	6130	Balg für 6078, 6621 und 6622		

Art.Nr. 6622 und 6077 sind für kleinere Abbruchhämmer geeignet.

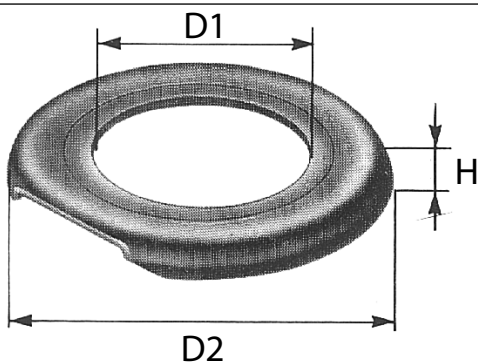
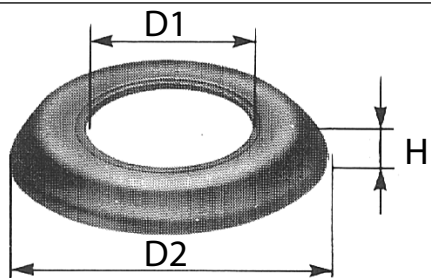
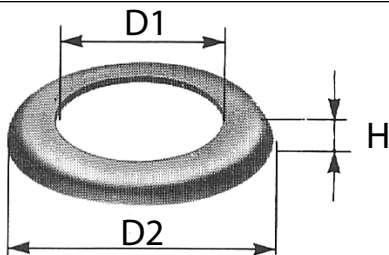
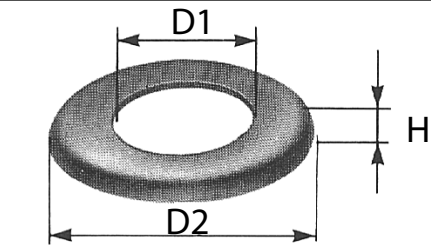
Modellspezifische Saughauben

Art.Nr.	Fabrikat	Anschluss Ø [mm]
6229	Atlas Copco RRD 37/RRD 57	38
6152	Atlas Copco BBD 11/RRC 73	38

Saughauben Ersatzteile für Saughauben



Bezeichnung		Größe			Art.Nr.
		D1 [mm]	D2 [mm]	H [mm]	
Kunststoffring für Schleiftopf (S)	5 S	121	139	50	6003
	6 S	147	164	50	6004
Gummikragen für Schleifteller (F)	1 ½ F	39	59	23	6314
	2 F	39	69	23	6313
	3 F	39	95	25	6312
	4 F	72	117	13	6182
	4 ½ F	72	135	13	6181
	4 ½ F	72	135	23	618100
5 F	72	145	13	6195	
Gummikragen für Schleifteller (F)	5 F	96	150	15	6006
Gummikragen für Schwingschleifteller	5 O	72	145	38	6212
	6 O	96	170	28	6180
Gummikragen für Schleifteller (F)	7 F	112	196	19	6002
	7 F	112	196	35	6034
	8 F	112	221	41	6211
	9 F	113	250	32	6039



Saughauben Maßgeschneiderte Saughauben

Dustcontrol kann die Saughauben an den Produktionsprozess anpassen.



Schleifroboter in der Telekommunikationsbranche



Absaugung an einer Verpackungsmaschine der Nahrungsmittelindustrie



Saughaube am Schneidmesser einer Druckerpresse



Saughauben an Schneidmessern von Druckmaschinen



Filter

Feinfilter Zellulose

Hochwertiger Standardfilter mit sehr gutem Abscheidegrad, oberflächenbehandelt mit Epoxidharz für erhöhte Widerstandsfähigkeit gegen Feuchtigkeit und andere Stoffe.

Feinfilter Polyester

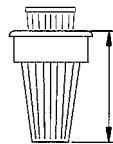
Hochwertiger Filter, der gegen die meisten Stoffe beständig ist. Sehr geeignet für feuchte Umgebung. Der Filter kann gewaschen werden.

Mikrofilter

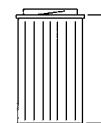
In allen unseren Bausaugern werden hinter dem Feinstaubfilter separate Mikrofilter eingebaut. Der Mikrofilter besteht aus Glasfaser mit einer Stützschiicht aus Zellulose. Abscheidegrad 99,995%. Die Norm EN 60335 stellt sicher, dass auch die kleinsten Partikel abgeschieden werden. Beachten Sie, dass die Dichtflächen für die Filter auf Sauberkeit bei jedem Filtertausch überprüft werden müssen. Der korrekte Passsitz des Filterelements gewährleistet die Dichtheit.

Bei der Abscheidung von speziellen Materialien können auch spezielle Filtermaterialien, wie zum Beispiel teflonbeschichtete Polyesterfilter, sinnvoll sein. Diese fertigen wir gerne speziell für Sie an.

Höhere Filterqualitäten auf Anfrage, z.B. HEPA14-Filter.



Konisch gefalteter Filter mit Deckelfassung und Schutzmantel. Separater Mikrofilter innerhalb des Feinstaubfilters.



Zylindrisch gefalteter Filter mit Bajonettfassung.

DC 1800, DC 2800 & DC 2900

Art.Nr.	Bezeichnung	Konstruktion	Material	Fläche [m ²]	Klassifikation	Max. Temp.
42029	Feinfilter	Gefaltet um Stützzylinder	Zellulose	1.5	Klasse M; 99,9 %	80°C
42028	Feinfilter	Gefaltet	Polyester	1.5	Klasse M; 99,9 %	80°C
42028-01	Feinfilter antistatisch	Gefaltet	Polyester, schwarz	1.5	Klasse M; 99,9 %	80°C
42028-02	Feinfilter teflonbeschichtet	Gefaltet	Polyester, PTFE	1.5	Klasse M; 99,9 %	100°C
42027	Mikrofilter	Gefaltet	Zellulose, Glasfaser	0.85	Klasse H; 99,995 %	80°C

Zubehör und Verbrauchsmaterialien

Filter

DC Tromb

Art.Nr.	Bezeichnung	Konstruktion	Material	Fläche [m ²]	Klassifikation	Max. Temp.
44017	Feinfilter	Gefaltet um Stützzylinder	Polyester	2.5	Klasse M; 99,9 %	80°C
44017-1	Feinfilter antistatisch	Gefaltet um Stützzylinder	Polyester, schwarz	2.5	Klasse M; 99,9 %	80°C
44043	Feinfilter	Gefaltet um Stützzylinder	Zellulose	2.5	Klasse M; 99,9 %	80°C
44016	Mikrofilter	Gefaltet	Zellulose, Glasfaser	2.2	Klasse H; 99,995 %	80°C
44213	Feinfilter teflonbeschichtet	Gefaltet um Stützzylinder	Polyester, PTFE	2.5	Klasse M; 99,9 %	80°C

DC 3800 & DC 3900

Art.Nr.	Bezeichnung	Konstruktion	Material	Fläche [m ²]	Klassifikation	Max. Temp.
42026	Feinfilter	Gefaltet um Stützzylinder	Zellulose	1.8	Klasse M; 99,9 %	80°C
42025	Feinfilter	Gefaltet um Stützzylinder	Polyester	1.8	Klasse M; 99,9 %	80°C
42465	Feinfilter teflonbeschichtet	Gefaltet um Stützzylinder	Polyester, PTFE	1.8	Klasse M; 99,9 %	80°C
42024	Mikrofilter	Gefaltet um Stützzylinder	Zellulose, Glasfaser	1.5	Klasse H; 99,995 %	80°C
4202501	Feinfilter antistatisch	Gefaltet um Stützzylinder	Polyester, schwarz	1.5	Klasse M; 99,9 %	80°C

DC 5900 & DC Storm

Art.Nr.	Bezeichnung	Konstruktion	Material	Fläche [m ²]	Klassifikation	Max. Temp.
4292	Feinfilter (für DC 5900)	Gefaltet um Stützzylinder	Polyester	8.4	Klasse M; 99,9 %	130°C
429203	Feinfilter teflonbeschichtet (für DC 5900)	Gefaltet um Stützzylinder	Polyester, PTFE	5.0	Klasse M; 99,9 %	130°C
429204	Feinfilter (für DC 5900)	Gefaltet um Stützzylinder	Polyester	5.0	Klasse M; 99,9 %	130°C
429206	Feinfilter antistatisch (für DC 5900)	Gefaltet um Stützzylinder	Polyester	8.4	Klasse M; 99,9 %	130°C
42869	Mikrofilter	Gefaltet	Zellulose, Glasfaser	2.7	Klasse H; 99,995 %	80°C
42807	Mikrofilter (für DC 5900 9,2 kW-Geräte)	Gefaltet um Stützzylinder	Zellulose, Glasfaser	3.7	Klasse H; 99,995 %	80°C
44081	Feinfilter teflonbeschichtet (für DC Storm)	Gefaltet um Stützzylinder	Polyester, PTFE	5.0	Klasse M; 99,9 %	130°C
44212	Feinfilter (für DC Storm)	Gefaltet um Stützzylinder	Polyester	5.0	Klasse M; 99,9 %	130°C

DC AirCube

Art.Nr.	Bezeichnung	Konstruktion	Material	Fläche [m ²]	Klassifikation	Max. Temp.
42896	Mikrofilter DC AirCube 2000	Gefaltet um Stützzylinder	Zellulose, Glasfaser	10	HEPA H13 / Klasse H	80°C
42917	Vorfilter DC AirCube 2000	Gefaltete Filtermatte	Polyester	0.5	G4	50°C
42690	Vorfilter DC AirCube 500	Gefaltete Filtermatte	Polyester	0.18	G4	50°C
42692	Mikrofilter DC AirCube 500	Gefaltet	Zellulose, Glasfaser	4.56	HEPA H13 / Klasse H	80°C
42918	Vorfilter DC AirCube 1200	Gefaltete Filtermatte	Polyester	0.4	G4	50°C
42940	Mikrofilter DC AirCube 1200	Gefaltet	Zellulose, Glasfaser	5	HEPA H13 / Klasse H	80°C

Zubehör und Verbrauchsmaterialien

Filter

Filtereinheiten S 11000, S 11000X, S 21000, S 32000, S 34000, S 34000X, S 46000, S 11000EX, S 21000EX, S 34000EX

Art.Nr.	Bezeichnung	Konstruktion	Material	Fläche [m ²]	Klassifikation	Max. Temp.
4292	Feinfilter, S 11000, S 32000, S 34000, DC 11-Module Standard	Gefaltet um Stützzylinder	Polyester	8.4	Klasse M; 99,9 %	130°C
429201	Feinfilter teflonbeschichtet, S 11000, S 32000, S 34000, DC 11-Module Standard	Gefaltet um Stützzylinder	Polyester, PTFE	8.4	Klasse M; 99,9 %	130°C
429206	Feinfilter antistatisch, S 11000, S 32000, S 34000, S 11000EX, S 21000EX, S 34000EX	Gefaltet um Stützzylinder	Polyester	8.4	Klasse M; 99,9 %	130°C
4284	Feinfilter, S 11000X, S 21000, S 34000X, S 46000, DC 11-ModuleXL	Gefaltet um Stützzylinder	Polyester	12	Klasse M; 99,9 %	130°C
428401	Feinfilter teflonbeschichtet, S 11000X, S 21000, S 34000X, S 46000, DC 11-ModuleXL	Gefaltet um Stützzylinder	Polyester, PTFE	12	Klasse M; 99,9 %	130°C
428402	Feinfilter antistatisch, S 11000X, S 21000, S 34000X, S 46000, S 21000EX	Gefaltet um Stützzylinder	Polyester	12	Klasse M; 99,9 %	130°C
42807	Mikrofilter, S 11000 HEPA, S 11000X HEPA, HEPA-Module	Gefaltet um Stützzylinder	Zellulose, Glasfaser	3.7	Klasse H; 99,995 %	80°C
42896-1	Mikrofilter, DC HEPA-Box	Gefaltet um Stützzylinder	Zellulose, Glasfaser	10.4	Klasse H; 99,995 %	80°C

Motorkühlluftfilter

Modell	Set	Einzelkomponenten
DC 1800H Asbest 101800-1, 101808-1, 101810-1	432183	1 x 432159 2 x 432160
DC 2800H Asbest 121000-2, 121003-1, 121008-2, 121013-1		
DC 1800H EX (1300W) 114000, 114001, 114002, 114003, 114004, 114005, 114008, 114011, 114100	432181	3 x 42720 1 x 432159 2 x 432160
DC 2800H EX (1300W) 114100, 114101, 114103, 114104, 114105, 114106, 114108, 114110		
DC 1800H EX (1500W) 124000, 124000-2, 124001, 124001-1, 124002, 124003, 124004, 124004-2, 124005, 124008, 124008-1, 124011	44673	1 x 42720-1 1 x 432159 2 x 432160
DC 2800H EX (1500W) 124100, 124100-2, 124101, 124103, 124104, 124105, 124105-2, 124106, 124108, 124110		
DC Tromb 400H Asbest 165000, 165008, 175000, 175003, 175008	-	2 x 44034

Filter für ältere Modelle

DC 2500i, DC 2500, DC 2500 Twin

Art.Nr.	Bezeichnung	Konstruktion	Material	Fläche [m ²]	Klassifikation	Max. Temp.
4889	Feinfilter	Gefaltet	Polyester	1.4	Klasse M; 99,9 %	130°C
404901	Feinfilter	Gefaltet um Stützzylinder	Zellulose	1.5	Klasse M; 99,9 %	70°C
4821	Kombifilter (Feinfilter und Mikrofilter)	Gefaltet	Zellulose, Glasfaser	1.5	Klasse H; 99,995 %	70°C
4133	Mikrofilter (Montage im Inneren des Feinfilters)	Gefaltet um Stützzylinder	Zellulose, Glasfaser	0.5	Klasse H; 99,995 %	80°C

Zubehör und Verbrauchsmaterialien

DC 2700c, DC 2700i, DC 2800c

(Maschinen ab Seriennummer 2527595 können mit dem neuen separaten Mikrofilter (Art.-Nr. 42027) ausgerüstet werden. Ältere Geräte benötigen bei Bedarf ein Kombifilter als Mikrofilter.)

Art.Nr.	Bezeichnung	Konstruktion	Material	Fläche [m ²]	Klassifikation	Max. Temp.
42028	Feinfilter	Gefaltet	Polyester	1.5	Klasse M; 99,9 %	80°C
42029	Feinfilter	Gefaltet um Stützzylinder	Zellulose	1.5	Klasse M; 99,9 %	80°C

DC 3700c

Art.Nr.	Bezeichnung	Konstruktion	Material	Fläche [m ²]	Klassifikation	Max. Temp.
42026	Feinfilter	Gefaltet um Stützzylinder	Zellulose	1.8	Klasse M; 99,9 %	80°C
42025	Feinfilter	Gefaltet um Stützzylinder	Polyester	1.8	Klasse M; 99,9 %	80°C

DC 3500, DC 3500i, DC 3500TR, DC 3500 Stationär, DC 5500, DC 5500i

Art.Nr.	Bezeichnung	Konstruktion	Material	Fläche [m ²]	Klassifikation	Max. Temp.
408801	Feinfilter	Gefaltet	Polyester	1.6	Klasse M; 99,9 %	80°C
408803	Feinfilter	Gefaltet	Zellulose	1.6	Klasse M; 99,9 %	80°C
4366	Mikrofilter (ablufseitig montiert)	Gefaltet um Stützzylinder	Zellulose, Glasfaser	1.2	Klasse H; 99,995 %	80°C
4422	Mikrofilter (nur für 5 kW und 9,2 kW S-Geräte)	Gefaltet um Stützzylinder	Zellulose, Glasfaser	2.5	Klasse H; 99,995 %	80°C
4017	Mikrofilter (nur für 9,2 kW P-Geräte, 2 Stk/Maschine)	Gefaltet	Zellulose, Glasfaser	2.8	Klasse H; 99,995 %	80°C

DC 5700c, DC 5800 a/c

Art.Nr.	Bezeichnung	Konstruktion	Material	Fläche [m ²]	Klassifikation	Max. Temp.
4292	Feinfilter	Gefaltet um Stützzylinder	Polyester	8.4	Klasse M; 99,9 %	130°C
4422	Mikrofilter (nur für 5 kW und 9,2 kW S-Geräte)	Gefaltet um Stützzylinder	Zellulose, Glasfaser	2.5	Klasse H; 99,995 %	80°C
4017	Mikrofilter (nur für 9,2 kW P-Geräte, 2 Stk/Maschine)	Gefaltet	Zellulose, Glasfaser	2.8	Klasse H; 99,995 %	80°C

Luftreiniger DC 380, DC 1500, DC AirCube

Art.Nr.	Bezeichnung	Konstruktion	Material	Fläche [m ²]	Klassifikation	Max. Temp.
4080	Vorfilter, DC 380/DC AirCube	Filtermatte	Polyester	0.1	-	100°C
4669	Vorfilter, DC 1500	Filtermatte	Polyester	0.3	-	100°C
42136	Mikrofilter, DC AirCube	Kassette, Gefaltet	Glasfaser	5.2	EN 1822-1, HEPA H13	80°C

DC 3800a/c, DC 3800c Turbo, DC 3800 Turbo EX, DC 3800c Twin
 DC 3800 TR S, DC 3800i, DC 3800 Stationär

Art.Nr.	Bezeichnung	Konstruktion	Material	Fläche [m²]	Klassifikation	Max. Temp.
42026	Feinfilter	Gefaltet um Stützzylinder	Zellulose	1.8	Klasse M; 99,9 %	80°C
42025	Feinfilter	Gefaltet um Stützzylinder	Polyester	1.8	Klasse M; 99,9 %	80°C
42465	Feinfilter teflonbeschichtet	Gefaltet um Stützzylinder	Polyester, PTFE	1.8	Klasse M; 99,9 %	80°C
42024	Mikrofilter	Gefaltet um Stützzylinder	Zellulose, Glasfaser	1.5	Klasse H; 99,995 %	80°C
4202501	Feinfilter antistatisch	Gefaltet	Polyester, schwarz	1.5	Klasse M; 99,9 %	80°C



Healthy Business – Sustainable Business

Nachhaltigkeit bei Dustcontrol



Dustcontrol ist im Umweltsektor tätig. Unsere Produkte minimieren die Freisetzung von Staub, Flüssigkeiten und anderen gefährlichen Partikeln in die Umwelt. Unser Slogan, „Technology for Healthy Business“ ist ein Konzept, das unsere gesamte Tätigkeit beschreibt.

Wir wollen, dass Dustcontrol sowohl intern als auch externs Unternehmen wahrgenommen wird, dass sich aktiv und glaubwürdig für den Umweltschutz einsetzt; INTERN durch kontinuierliche Investitionen in die Anpassung des Geschäftes in Bezug auf die Nachhaltigkeitsperspektive. EXTERN für eine geringere Klimabelastung in der gesamten Wertschöpfungskette unserer Produkte und Dienstleistungen. Dustcontrol Nachhaltigkeitsstrategie ist inspiriert von den 17 globalen Zielen der UN und arbeitet aktiv daraufhin zu diesen bei zu tragen.

Die vier Schwerpunkte der Nachhaltigkeitsstrategie von Dustcontrol sind:



1. VERANTWORTUNGSBEWUSSTE BESCHAFFUNG
2. NACHHALTIGE PRODUKTENTWICKLUNG
3. GERINGE UMWELTBELASTUNG
4. ATTRAKTIVER ARBEITSPLATZ

DIE GLOBALEN ZIELE



Dustcontrol ist nach ISO 9001 und 14001 zertifiziert und besitzt ein integriertes Qualitäts- und Umweltmanagementsystem. Dieses umfasst die Prozessverwaltung, die Ermittlung der Umweltbelastung, die Einhaltung der Vorschriften und die Schulung unserer Mitarbeiter zu diesem Thema. Wir halten uns streng an die Reach- und RoHS-Richtlinien der EU, um die Verwendung von Chemikalien zu minimieren. Im Rahmen der schlanken Fertigung evaluieren wir unsere Prozesse ständig neu und streben danach, unsere Gesamteffizienz zu verbessern.





Dustcontrol

UNSICHTBAR

AM GEFÄHRlichsten IST DER STAUB, DEN MAN NICHT SIEHT!

Wir haben es uns zur Aufgabe gemacht, die gesundheitlichen Probleme und Folgen zu berücksichtigen, die entstehen, wenn nicht die richtige Ausrüstung verwendet wird. Wir minimieren die Gefahren der kleinen Partikel, die tief in die Lunge eindringen und u.a. zu Lungenkrebs, Asthma und chronischer Bronchitis führen. Als Marktführer in dieser Branche benötigt man ein zentrales Thema. Unser zentrales Thema lautet Gesundheit. Wir produzieren Produkte, die Probleme im Zusammenhang mit gesundheitsschädlichen Arbeitsumgebungen lösen und die Gefahren eliminieren, die wir mit unseren Augen nicht sehen können.

Besuchen Sie unsere Webseite unter www.dustcontrol.com, um mehr darüber zu erfahren, wie wir Ihnen bei dem, was Sie nicht sehen, helfen können.

www.dustcontrol.com

Wenn Sie weitere Informationen, Hilfe, Unterstützung oder eine Vorführung wünschen, wenden Sie sich an unsere Beraterin unseren Niederlassungen in Deutschland oder Österreich oder besuchen Sie unsere Webseite.

Hauptniederlassung Deutschland

Dustcontrol GmbH
Siedlerstraße 2
D-71126 Gäufelden
Telefon: +49(0)7032-97 56 0
info@dustcontrol.de
www.dustcontrol.de

Hauptniederlassung Österreich

Dustcontrol Ges.m.b.H.
Gradnerstr. 122
AT-8054 Graz
Telefon: +43(0)316-42 80 81
info@dustcontrol.at
www.dustcontrol.at

Laden Sie unsere Kataloge von Dustcontrol.com herunter.



Sparen Sie Zeit, verwenden Sie QR-Codes.

Auf allen unseren mobilen Maschinen finden Sie einen QR-Code. Gezeigt werden z.B. Videos zur Filterreinigung und zum Wechsel der Filter, Behälter und Plastiksäcke.

Sie haben keinen QR-Scanner auf Ihrem Smartphone? Laden Sie ihn einfach kostenlos aus Ihrem App-Store herunter.

Für welche Lösung entscheiden Sie sich?

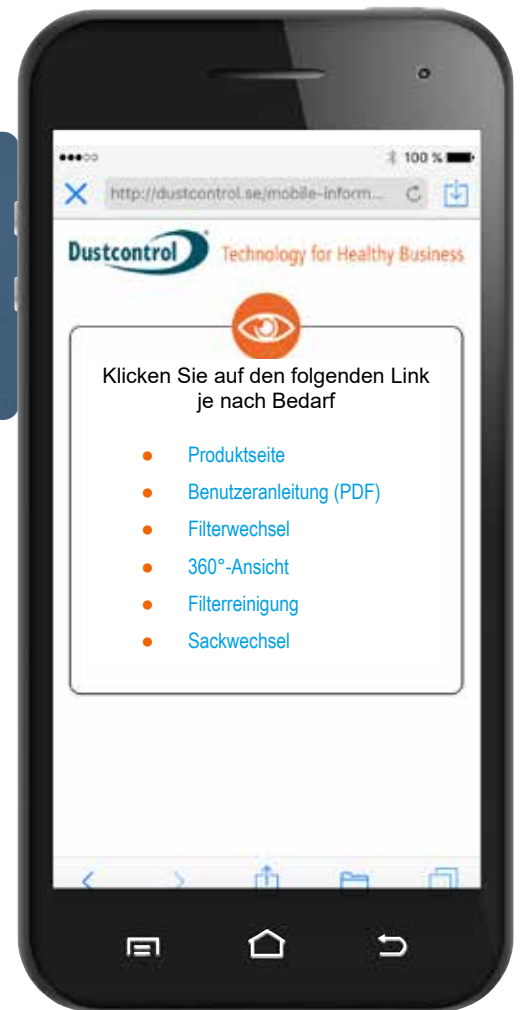
Als echter Profi haben Sie hohe Anforderungen an Ihre Lösungen. Dustcontrol ist seit mehr als vierzig Jahren im Bereich der Absaugung und Materialförderung tätig. Wir bieten Absauggeräte und Luftreiniger für alle Arten von Anwendungen. Egal für welches Gerät Sie sich entscheiden, Sie können gewiss sein, dass Sie eine echte Profimaschine erhalten, die unter Berücksichtigung Ihrer Arbeitsumgebung und Ihrer Gesundheit entwickelt wurde.



Dustcontrol QR Codes

Sie können diesen Code ganz einfach mit Ihrem Smartphone einscannen und damit Links öffnen, die Sie direkt zu den benötigten Informationen führen. Wir möchten, dass Sie die Informationen über unsere Produkte, z.B. wie Sie einen Filter ersetzen oder reinigen oder den Auffangsack austauschen, so schnell wie möglich finden. Unsere QR-Codes erleichtern die Suche nach hilfreichen Anleitungsvideos in der gewünschten Sprache, beispielsweise Englisch, Schwedisch, Deutsch oder Finnisch.

Um QR-Codes zu scannen müssen Sie eine QR-Codeleser-App herunterladen. Diese können kostenlos über den App-Store, Android-Markt oder ähnliche Plattformen bezogen werden.



DC Tromb



DC 1800, DC 2800, DC 2900



DC Wasserauger



DC AirCubes



DC Storm, DC 5900



DC Zubehör Lebensmittelindustrie



Wie nutzt man einen QR-Code? Schauen Sie unser Video auf YouTube

<https://www.youtube.com/watch?v=0BSocYF-6MU>

Dustcontrol weltweit



AT

Dustcontrol Ges.m.b.H.
info@dustcontrol.at
www.dustcontrol.at



AU

Archquip – All Preparation Equipment
www.allpreparationequipment.com.au



BA

TENZO d.o.o.
info@tenzo.ba
www.tenzo.ba



BENELUX

Dust Solutions BV
www.dustsolutions.nl



CA

Dustcontrol Canada Inc.
info@dustcontrol.ca
www.dustcontrol.ca



CH

Baubranche: Rosset Technik
Maschinen Werkzeuge AG
info@rosset-technik.ch
www.rosset-technik.ch

Prozess-Industrie
Dustcontrol GmbH
info@dustcontrol.de
www.dustcontrol.de



CL

Beckart Tecnologia Ambiental S.A.
ambitec@ambitec.cl
www.ambitec.cl



CN

Suzhou Dustcollect Filtration
Technology Co. Ltd.
wang@dustcollect.cn
www.dustcollect.cn



CZ / SK

IML TRADING s. r. o.
info@dustextraction.sk
www.dustextraction.sk



DE

Dustcontrol GmbH
info@dustcontrol.de
www.dustcontrol.de



DK

CONSTRUCTION:
Erenfred Pedersen A/S
info@ep.dk
www.ep.dk

INDUSTRY:

Dansk Procesventilation ApS
info@dansk-procesventilation.dk
www.dansk-procesventilation.dk



EE

G-Color Baltic OÜ
sales@g-color.ee
www.g-color.ee



ES

Barin, s.a.
info@barin.es
www.barin.es



GB

Dustcontrol UK Ltd.
sales@dustcontrol.co.uk
www.dustcontrol.co.uk



GR

Mavrogiannakis S.A
ektox@enternet.gr
www.ektoxetine.com.gr



FI

Dustcontrol FIN OY
dc@dustcontrol.fi
www.dustcontrol.fi



FR

CONSTRUCTION:
SMH Equipements
info@abequipements.com
www.smhequipements.com

INDUSTRY:
Dustcontrol AB
info@dustcontrol.fra
www.dustcontrol.fra



HR

Kermek d.o.o.
kruno.nedeljko@kermek.com
www.kermek.com



HU

Vandras Kft
vandras@t-online.hu
www.vandras.hu



IN

Advance Ventilation Pve Ltd.
sales@advanceventilation.com
www.advanceventilation.com



IT

Airum srl
info@airum.com
www.airum.com



KR

ESH Engineering Co.
eshengco@gmail.com
www.eshengco.com



LT

UAB Hidromega
info@hidromega.lt
www.hidromega.lt



LV

SIA Reaktivs
reaktivs@reaktivs.lv
www.reaktivs.lv



MY, ID

Städa Enviroospace Bhd
info@stada.com.my
www.stada.com.my



NO

Teijo Norge A.S
firmapost@teijo.no
www.teijo.no



NZ

Artizan Diamond Tools
enquiry@artizandiamond.co.nz
www.artizandiamond.co.nz



PE

Efixo
contacto@efixo.pe
www.efixo.pe



PH

Sweden Concrete Machines Inc.
peringe@packoskick.se
www.swedenconcretemachines.ph



PL

Bart Sp. z. o.o.
info@bart-vent.pl
www.bart-vent.pl



PT

Metec-Mecano Técnica, Lda.
geral@metec.pt
www.metec.pt



RO

General Contractor Industry SRL
office@gci-grup.ro
www.gci-grup.ro



RS

Enel Alati
eneldoo@eunet.rs
www.eneldoo.rs



RU

Centre Vacuum System
panov.g@movers-td.com
www.dustcontrolrus.ru



SE

Dustcontrol AB
info@dustcontrol.se
www.dustcontrol.com



SG

Städa Enviroospace Pte Ltd
Info@stada.com.my
www.stada.com.my



TW

Goodland Enterprise Co., Ltd.
sales@goodland.com.tw
www.goodland.com.tw



TH

MCON Intertrade Co., Ltd.
sales@mconintertrade.com
www.mconintertrade.com



TR

Ventek Mühendislik Ltd.
info@ventek.com.tr
www.ventek.com.tr



AE

Global Enterprises Trading Co L.L.C.
sales@globalentco.com
www.globalentco.com

GEM
Industrial Equipment Trading Co.
Tel: +971 4 8840 474
Email: gemuae@eim.ae



UA

MBK Obshemashkontrakt, JSC
zao@omk.dp.ua
www.omk.dp.ua



US

Dustcontrol Inc.
info@dustcontrolusa.com
www.dustcontrol.us



VN

Tayhostar JSC
tayhostar@tayhostar.vn
www.tayhostar.vn

Please contact the head office
in Sweden if you do not find a
distributor in your area.

info@dustcontrol.se

Dustcontrol



Healthy Business

Dustcontrol®

Dustcontrol GmbH - Siedlerstraße 2 - 71126 Gäufelden-Nebringen
Tel: +49 (0) 7032-97 56 0 - Fax: +49 (0) 7032-97 56 33
info@dustcontrol.de - www.dustcontrol.de